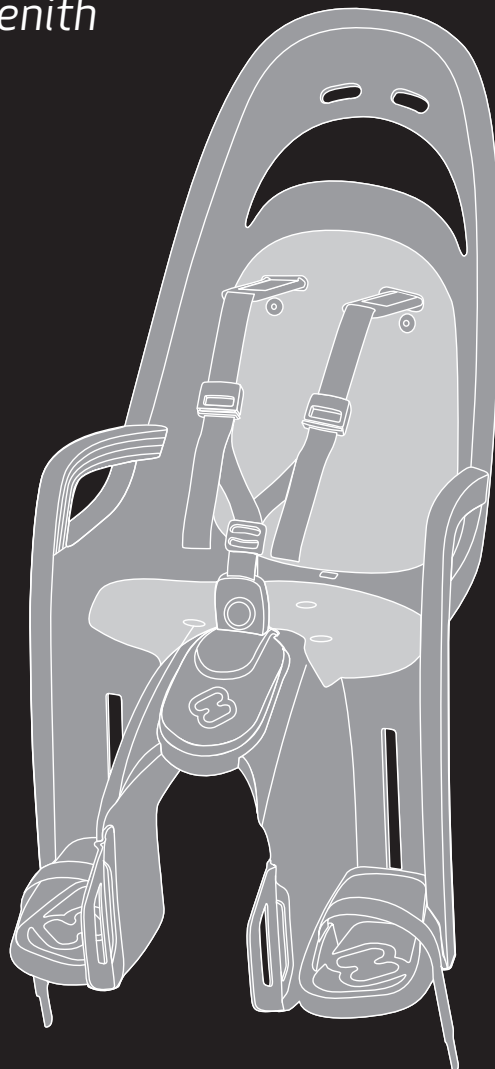




# User Manual



## Zenith



Hamax ID: 10499, Rev. 003, Manual Zenith with carrier bow

### Hamax AS

Vålerveien 159  
N-1599 Moss  
Norway

Tel.: +47 69 23 38 38  
email: customerservice@hamax.no  
www.hamax.com



### EN Important!

<b>FR</b> Important!	<b>NL</b> BELANGRIJK!
<b>DE</b> Wichtig!	<b>PL</b> Ważne!
<b>NO</b> Viktig!	<b>PT</b> IMPORTANTE!
<b>CS</b> Důležitě!	<b>RO</b> Importantă!
<b>DA</b> Vigtigt!	<b>RU</b> важно!
<b>ES</b> ¡Importante!	<b>SV</b> VIKTIGT!
<b>FI</b> TÄRKEÄ!	<b>SL</b> Pomembno!
<b>HR</b> Važno	<b>SK</b> Dôležité!
<b>HU</b> FONTOS!	<b>BG</b> Важно!
<b>IT</b> IMPORTANTE!	<b>TR</b> Önemli!
<b>KO</b> 중요 사항	<b>UK</b> Важливо!



### EN User Manual

Congratulations on purchasing the Hamax bicycle child seat. You now have a comfortable and safe child seat that can be adjusted to fit your child as she/he grows.

Please read the instructions carefully before assembling or using the child seat.

**Keep these instructions in a safe place as they will be useful if you later buy extra equipment for your child seat.**

#### INSTALLATION

- Can be mounted on bicycles with frame tube diameters from 28-40 mm.
- Cannot be mounted on bicycles with oval or square down tubes.
- Cannot be mounted where the luggage carrier is wider than 160 mm. (Note that the luggage carrier can be removed before fitting the child seat.)
- Cannot be mounted on cycles fitted with shock absorbers.
- Can be fitted to bikes with and without a luggage carrier. If you are in any doubt that the seat will fit, we recommend you seek information from the bicycle's supplier.
- The seat must only be mounted on a bicycle which is suitable for this kind of load. Please ask your bicycle supplier for detailed advice.
- Make sure the bracket screws are well tightened and check them at regular intervals.
- The child seat is fitted on the frame tube of the bike with the bracket (6). The screws must be tightened hard enough to fix the seat securely and prevent it from sliding. Make it a rule to check this before starting a trip with the bike.
- For optimal comfort and safety of the child, ensure that the seat does not slope forwards, so that the child does not tend to slide out of it. Hamax recommend that the backrest should slope backwards slightly.
- Check all parts of the bike that they function correctly with the bicycle seat mounted.

- Check there are no sharp objects, such as split wires, on the bicycle that can harm the child.
- Ensure that the restraint system is not loose or able to become trapped in any moving parts particularly the wheels, including when the cycle is ridden without a child in the seat.
- Always use the safety belt/restraint system, ensuring the child is restrained in the seat.
- A child sitting in a child seat should be dressed more warmly than the rider.
- The child should be protected against rain with suitable waterproof garments.
- Remember to put the child's helmet on before starting your bicycle trip.
- Remember that the child seat can get very hot standing out in the sunshine, so check the child seat before placing your child in it.
- When transporting the bicycle by car (outside the car) remove the seat. Air turbulence might damage the seat or loosen its fastenings to the cycle, which could result in an accident.

#### WARNINGS

- Warning: Do not attach extra luggage or equipment to the child seat, as this could lead to the total load exceeding 22 kg. We recommend that extra luggage is attached at the front of the bicycle
- Warning: Do not modify the child seat. This will automatically invalidate the guarantee and the manufacturer's product liability will lapse.
- Warning: Be aware that the load of a child in the child seat may alter the bicycle's stability and handling characteristics, particularly when steering and braking.
- Warning: Never leave the bicycle parked with a child in the seat unattended.
- Warning: Do not use the seat if any parts are broken.
- Cover any exposed rear saddle spring.

#### MAINTENANCE

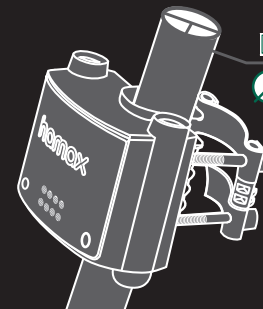
- When cleaning the seat, use only lukewarm soapy water.
- If the seat has been involved in an accident, is damaged, has fallen to the ground or if the bicycle has fallen with the seat attached, contact your dealer to check that it can still be used. Damaged parts must always be replaced. Contact your dealer if you are not sure how to fit the new parts.

Tip! With an extra bracket you can easily move one seat between two bicycles.

**We wish you and your child many enjoyable bicycle trips with your Hamax child seat!**

Best regards from us at Hamax.

#### BIKE FRAME TUBE



OK!

Ø=28•40mm

NOT OK!



NOT OK!

**CARBON FIBER**

**NOT OK**



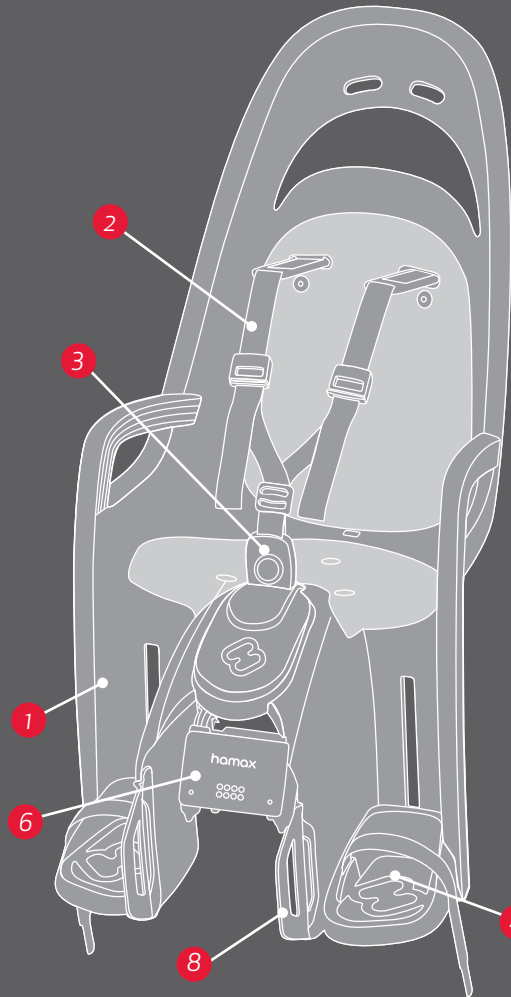
**OK**



# Zenith

## EN

1. Main seat
2. Restraint system
3. Belt lock
4. Foot rests
5. Carrier bow
6. Fastening bracket complete
  - a) Bracket
  - b) Metal strips
  - c) Fastening screws
  - d) Safety indicator
7. Locking pin
8. Footguard



## FR

1. Siège principal
2. Système de harnais
3. Fermeture de ceinture
4. Supports de pieds
5. Arc porteur
6. Étrier de fixation complet
  - a) Étrier
  - b) Sangles métalliques
  - c) Vis de fixation
  - d) Indicateur de sécurité
7. Tige excentrique
8. Protection de pied

## DE

1. Sitz
2. Rückhaltesystem
3. Gurtverschluss
4. Fußstützen
5. Trägerbogen
6. Komplette Befestigungsklammer
  - a) Klammer
  - b) Metallstreifen
  - c) Befestigungsschrauben
  - d) Sperrenanzeige
7. Exzenterwelle
8. Radkontaktschutz

## NO

1. Hovedsete
2. Sikkerhetssele
3. Beltelås
4. Fotstøtter
5. Bærebøyle
6. Festebeslag komplett
  - a) Brakett
  - b) Metallbånd
  - c) Festeskruer
  - d) Låsindikator
7. Låsepinne
8. Ekstra eikebeskyttelse

## CS

1. Sedačka
2. Zadržný systém
3. Posuvné opěradlo
4. Podpory pro boty
5. Připevňovací rám
6. Kompletní upevňovací třmen
  - a) třmen
  - b) kovové pásy
  - c) upevňovací šrouby
  - d) indikátor zajištění
7. Excentrický hřídel
8. Ochrana nohou

## DA

1. Sæde
2. Fastsændingsssystem
3. Bæltelås
4. Fodstøtter
5. Bærebue
6. Komplet monteringsbeslag
  - a) Beslag
  - b) Metalbånd
  - c) Fastgørelsesskruer
  - d) Sikkerhedslås
7. Ekscenteraksel
8. Fodbeskyttelse

## ES

1. Asiento principal
2. Sistema de retención
3. Respaldo regulable
4. Reposapiés
5. Horquilla sustentadora
6. Soporte de sujeción completo
  - a) Soporte

- b) Tiras metálicas
  - c) Tornillos de fijación
  - d) Indicador de seguridad
7. Eje excéntrico
  8. Protección para los pies

## FI

1. Istuin
2. Turvakiinnitysjärjestelmä
3. Vyön lukkosolki
4. Jalkatuet
5. Kantokaari
6. Kiinnityspidike kokonaisuena
  - a) Pidike
  - b) Metalliliuskat
  - c) Kiinnitysruuvit
  - d) Turvamerkinnäät
7. Epäkeskoakseli
8. Jalkasuojat

## HR

1. Sjedalica
2. Zatezni sustav
3. Kopča
4. Oslonci za stopala
5. Stremen nosača
6. Zatezni držač potpuni
  - a) držač
  - b) metalne trake
  - c) zatezni vijci
  - d) sigurnosni pokazivač
7. Ekscentrično vratilo
8. Štitnik stopala

## HU

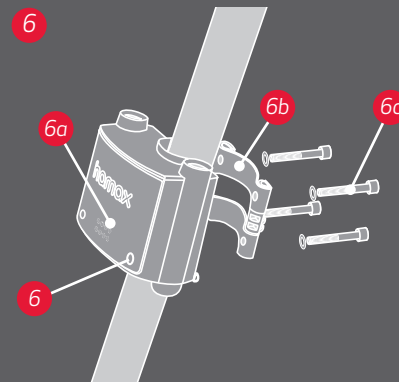
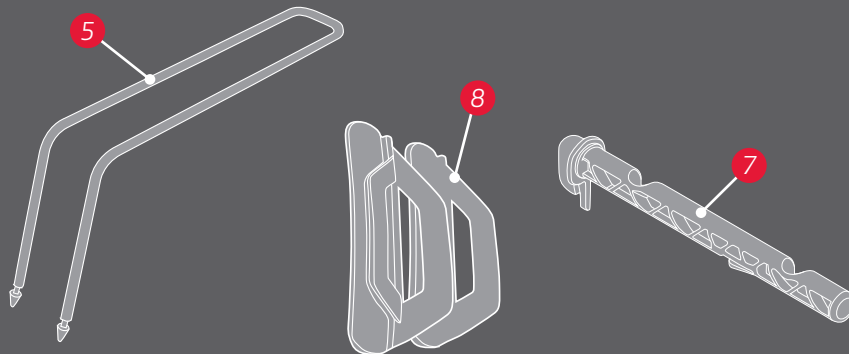
1. Gyermekülés
2. Biztonsági öv
3. Övrögztő
4. Lábtartó
5. Tartórúd
6. Teljes rögzítőkonzol
  - a) Konzol
  - b) Fémlemez
  - c) Rögzítőcsavarok
  - d) Biztonsági jelző
7. Excentrikus tengely
8. Lábvédő

## IT

1. Seggiolino principale
2. Cinture di sicurezza
3. Fibbia
4. Poggiapiedi
5. Staffa di sostegno
6. Attacco completo
  - a) Attacco
  - b) Fascette metalliche
  - c) Viti di fissaggio
  - d) Indicatore di sicurezza
7. Assale eccentrico
8. Protezione per piedi

## KO

1. 메인 시트
2. 안전 벨트
3. 버클
4. 풋 레스트
5. 캐리어 보우
6. 고정 브래킷 체결부
  - a) 브래킷
  - b) 메탈 스트립
  - c) 고정 나사
  - d) 안전 표시부
7. 잠금 핀
8. 풋 가드



## NL

1. Hoofdzitje
2. Harnassysteem
3. Riemsluiting
4. Voetsteunen
5. Draagboog
6. Beugelvergrendeling compleet
  - a) Beugel
  - b) Metalen strips
  - c) Bevestigingsschroeven
  - d) Veiligheidsindicatie
7. Excentrische stang
8. Voetsteun

## PL

1. Siedzisko
2. System zabezpieczający
3. Klamra pasów bezpieczeństwa
4. Podpórki na stopy
5. Pałak mocujący
6. Uchwyt mocujący
  - a) Klamra
  - b) Tylna płyta uchwytu mocującego
  - c) Śruby mocujące
  - d) Wskaźnik blokady
7. Walek mimośrodowy
8. Osłona stóp

## PT

1. Assento principal
2. Sistema de aperto
3. Fivela do cinto
4. Descanso de pés
5. Arco de transporte
6. Componente de fixação completo
  - a) Suporte
  - b) Tiras de metal
  - c) Parafusos para fixar
  - d) Indicador de segurança
7. Eixo excêntrico
8. Proteção de pés

## RO

1. Scaun principal
2. Sistem de fixare
3. Dispozitiv de blocare centură
4. Suport pentru picioare
5. Bară de sprijin
6. Suport de fixare complet
  - a) Suport
  - b) Benzi metalice
  - c) Şuruburi de fixare
  - d) Indicator de siguranţă
7. Bară cu excentric
8. Protecție pentru picioare

## RU

1. Сиденье
2. Система фиксации
3. Фиксатор ремня
4. Упоры для ног
5. Дуга багажника
6. Крепежная скоба в комплекте
  - a.) Скоба
  - b) Металлические подкладки
  - c) Крепежные винты
  - d) Индикатор безопасности
7. Вал эксцентрика
8. Защитный щиток для ног

## SV

1. Huvudsäte
2. Fastspänningssystem
3. Bältesläs
4. Fotstöd
5. Båge

6. Komplet fäste
  - a) Fäste
  - b) Metallsektioner
  - c) Fästskruvar
  - d) Säkerhetsindikator
7. Excenteraxel
8. Fotskydd

## SL

1. Hlavné sedadlo
2. Obmedzovací systém
3. Zámka pásu
4. Opierky na nohy
5. Oblúk nosiča
6. Kompletná upínacia konzola
  - a) konzola
  - b) kovové pásy
  - c) upevňovacie skrutky
  - d) bezpečnostná kontrolka
7. Odstredivý hriadeľ
8. Ochrana nôh

## SK

1. Hlavné sedadlo
2. Obmedzovací systém
3. Zámka pásu
4. Opierky na nohy
5. Oblúk nosiča
6. Kompletná upínacia konzola
  - a) konzola
  - b) kovové pásy
  - c) upevňovacie skrutky
  - d) bezpečnostná kontrolka
7. Excentrický kolík
8. Ochrana nôh

## BG

1. Основна седалка
2. Осигурителна система
3. Ключалка на колана
4. Стъпки за краката
5. Носеща дъга
6. Закрепваща скоба комплект
  - a) Скоба
  - b) Метални ленти
  - c) Закрепващи винтове
  - d) Индикатор за безопасност
7. Ексцентричен вал
8. Предпазител за краката

## TR

1. Ana sele
2. Çocuk emniyet kemeri sistemi
3. Kemer kilidi
4. Ayak dayama yeri
5. Taşıyıcı yay
6. Komple sabitleme kelepçesi
  - a) Kelepçe
  - b) Metal şeritler
  - c) Sabitleme vidaları
  - d) Güvenlik indikatörü
7. Eksantrik mili
8. Ayak koruması

## UK

1. Крісло
2. Система фіксації
3. Фіксатор ременя
4. Опора для ніг
5. Дуга багажника
6. Кріпильна скоба в комплекті
  - a.) Скоба
  - b) Металеві підкладки
  - c) Кріпильні гвинти
  - d) Індикатор безпеки
7. Вал ексцентрика
8. Захисний щиток для ніг

# FR Manuel de l'utilisateur

Félicitations pour votre achat du siège de bicyclette pour enfants. Vous disposez désormais d'un siège pour enfants confortable et de haute sécurité, que vous pouvez adapter à la taille de votre enfant à la mesure qu'il grandit.

Veillez lire attentivement les présentes instructions avant le montage ou l'utilisation du siège pour enfants.

**Rangez soigneusement ces instructions ; elles vous seront utiles si vous souhaitez acheter des équipements supplémentaires pour votre siège pour enfants.**

## INSTALLATION

- Peut être monté sur des bicyclettes d'un diamètre de tuyau de cadre de 28 à 40 mm.
- Ne peut pas être monté sur des bicyclettes avec des tuyaux verticaux ovales ou rectangulaires.
- Ne peut pas être monté si le porte-bagages est plus large que 160 mm. (Remarque que le porte-bagages peut être retiré avant d'installer le siège pour enfants.)
- Ne peut pas être monté sur des bicyclettes avec amortisseurs.
- Peut être monté sur des bicyclettes avec ou sans porte-bagages.

Si vous avez des doutes à propos de la possibilité de montage du siège, nous recommandons de vous informer auprès du fournisseur de votre bicyclette.

- Le siège ne peut être monté que sur des bicyclettes pouvant supporter ce type de charge. Veuillez consulter le fournisseur de votre bicyclette pour des informations détaillées à ce sujet.
- Assurez-vous que les vis de l'étrier sont bien serrées et vérifiez le serrage à des intervalles réguliers.
- Le siège pour enfants est monté sur le tuyau de cadre de la bicyclette à l'aide de l'étrier (6). Les vis doivent être suffisamment serrées pour maintenir en fermement en place le siège et l'empêcher de glisser.

Prenez l'habitude de vérifier cela avant de chaque randonnée en vélo.

- Pour assurer un maximum de confort et de sécurité pour l'enfant, assurez-vous que l'enfant ne soit pas incliné vers l'avant et qu'il ne puisse glisser hors du siège. Hamax recommande que le dossier soit légèrement incliné vers l'arrière.
- Vérifiez que tous les composants de la bicyclette fonctionnent correctement lorsque le siège y est monté.

## UTILISATION

• Pour transporter un enfant dans un siège sur une bicyclette, le cycliste doit avoir 16 ans au minimum. Consultez vos lois et règlements locaux.

Le siège pour enfants est approuvé pour des enfants à partir de 9 mois à 6 ans, ou 22 kg de poids au maximum. Assurez-vous régulièrement que la taille et le poids de l'enfant ne dépassent pas la capacité maximale du siège.

- Ne transportez jamais des enfants trop jeunes pour qu'ils ne puissent rester assis dans le siège sans assistance en raison de leur âge. Ne transportez que des enfants pouvant rester assis correctement sans assistance pendant des périodes prolongées ou au moins pendant toute la durée prévue de la randonnée.
- Assurez-vous qu'il ne soit pas possible qu'un membre du corps de l'enfant ou de ses vêtements ou du siège ne puisse s'emmêler dans un composant en mouvement de la bicyclette. Révérifiez cela régulièrement à la mesure de la croissance de l'enfant et en raison du danger que représentent les roues par rapport aux pieds et les ressorts de la selle par rapport aux doigts de l'enfant. Le siège pour enfants comporte une bonne protection latérale pour les pieds. Cependant, nous recommandons d'acheter et d'installer un garde roues/chaîne fermé. Vous pouvez acheter ces composants chez votre fournisseur.
- Vérifiez qu'il n'y ait pas d'objets pointus, tels que des câbles éraflés, sur la bicyclette pouvant blesser votre enfant.
- Assurez-vous que le système de harnais n'est pas desserré et qu'il ne peut s'emmêler dans des composants en mouvement ; particulièrement les roues et même lorsque vous circulez sans qu'il n'y ait un enfant dans le siège..
- Utilisez toujours le système de ceintures/harnais, pour vous assurer que l'enfant ne pourra sortir du siège.
- Un enfant assis dans le siège devrait être habillé plus chaudement que le cycliste même.
- Veuillez toujours protéger votre enfant des intempéries à l'aide de vêtements imperméables appropriés.
- Appelez-vous de mettre un casque-vélo à l'enfant avant de démarrer.
- Appelez-vous que le siège pour enfants peut devenir très chaud s'il est au soleil ; vérifiez donc toujours la température du siège avant d'y installer l'enfant.
- Lorsque vous allez transporter la bicyclette en voiture (à l'extérieur de la voiture), retirez le siège.. Les turbulences de l'air pourraient desserrer sa fixation sur le vélo et donc entraîner des accidents.

## AVERTISSEMENTS

- Avertissement : N'attachez pas de bagages ou d'équipements supplémentaires au siège pour enfants, puisque cela pourrait faire augmenter le poids au-delà des 22 kg autorisés. Nous recommandons d'attacher les bagages supplémentaires à l'avant de la bicyclette.
- Avertissement : Ne modifiez jamais le siège pour enfants. Cela annulerait immédiatement les garanties et la responsabilité du fabricant pour son produit.
- Avertissement : Souvenez-vous que le poids de l'enfant dans le siège pour enfants peut influencer la stabilité et le comportement de la bicyclette, particulièrement en ce qui concerne la direction et le freinage.
- Avertissement : Ne laissez jamais votre enfant seul dans le siège pour enfants..

- Avertissement : N'utilisez pas le siège si des composants sont endommagés.
- Recouvrez les éventuels ressorts de selle exposés.

## MAINTENANCE

- Pour nettoyer le siège, n'utilisez que de l'eau savonneuse tiède.
- Si le siège a été impliqué dans un accident, est endommagé, est tombé au sol ou si le vélo est tombé avec le siège fixé dessus, contactez votre concessionnaire pour vérifier s'il peut toujours être utilisé. Les composants endommagés doivent

# DE Gebrauchsanleitung

Herzlichen Glückwunsch zum Kauf eines Hamax-Fahrradkindersitzes. Sie verfügen jetzt über einen komfortablen und sicheren Fahrradkindersitz, der mit Ihrem Kind „mitwächst“.

Bitte lesen Sie die Anweisungen sorgfältig durch, bevor Sie den Fahrradkindersitz montieren oder verwenden.

Bewahren Sie diese Anweisungen an einem sicheren Ort auf. Sie werden sie später brauchen, wenn Sie zusätzliche Teile für Ihren Fahrradkindersitz kaufen.

## INSTALLATION

- kann an Fahrrädern mit einem Rahmendurchmesser von 28 bis 40 mm angebaut werden;
- kann nicht an Fahrrädern mit ovalem oder rechteckigem Rahmenquerschnitt angebaut werden;
- kann nicht angebaut werden, wenn der Gepäckträger breiter als 160 mm ist; (Beachten Sie, dass der Gepäckträger vor dem Anbau des Fahrradkindersitzes abgebaut werden kann.)
- kann nicht an Fahrrädern mit Stoßdämpfern angebaut werden;
- kann an Fahrrädern mit und ohne Gepäckträger angebaut werden.
- Der Sitz darf nur an einem Fahrrad angebaut werden, das für den Anbau solcher zusätzlichen Lasten geeignet ist. Holen sie diesbezüglich den Rat des Fahrradhändlers oder -lieferanten ein.
- Kontrollieren Sie die Schrauben der Halterung in regelmäßigen Abständen auf festen Sitz.
- Der Fahrradkindersitz wird mit der Halterung (6) am Rahmenrohr des Fahrrads angebaut. Die Schrauben müssen so weit festgezogen werden, dass der Sitz sicher sitzt und nicht rutscht. Gewöhnen Sie sich an, diese Prüfung vor jeder Fahrt mit dem Fahrrad zu wiederholen.
- Im Interesse der Sicherheit und eines optimalen Komforts für das Kind darf der Sitz nicht nach vorn geneigt sein, damit das Kind nicht herausschützen kann. Hamax empfiehlt, die Rückstütze etwas nach hinten zu neigen.
- Prüfen Sie alle Teile des Fahrrads auf korrekte Funktion mit angebautem Fahrradkindersitz.

## ANWENDEN

- Wenn Sie ein Kind auf dem Fahrrad mitnehmen, müssen Sie normalerweise

toujours être remplacés. Contactez votre distributeur si vous n'êtes pas certain comment monter les nouveaux composants.

**Nous vous souhaitons, à votre enfant et à vous, de belles randonnées en vélo avec votre siège Hamax pour enfants !**

Meilleures salutations de votre équipe Hamax.

- älter als 16 Jahre sein. Richten Sie sich nach den gesetzlichen Bestimmungen und Vorschriften in Ihrem Land.
- Der Kindersitz ist für Kinder von 9 Monaten bis 6 Jahre mit einem Höchstgewicht von 22 kg zugelassen. Prüfen Sie zu gegebener Zeit Gewicht und Größe Ihres Kindes, damit die maximale Traglast des Fahrradkindersitzes nicht überschritten wird.
- Nehmen Sie kein Kind mit, dass so klein ist, dass es nicht sicher in dem Sitz sitzen kann, weil es zu klein und zu leicht ist. Nehmen Sie nur ein Kind mit dem Fahrradkindersitz mit, dass darin längere Zeit ohne Hilfe sitzen kann, mindestens so lange, wie Ihr Fahrradausflug dauern soll.
- Kontrollieren Sie, dass das Kind weder mit Körperteilen noch mit Kleidung Kontakt mit beweglichen Teilen des Fahrradkindersitzes oder des Fahrrads hat; prüfen Sie dies erneut, wenn Ihr Kind älter wird, da die Gefahr besteht, dass es seinen Fuß im Rad oder in den Sattelfedern und im Bremsmechanismus einklemmt. Der Fahrradkindersitz gewährleistet einen guten Seiten- und Fußschutz. Sie sollten jedoch einen geschlossenen Radschutz und Kettenschutz erwerben und anbauen. Sie können diese Teile bei Ihrem Fahrradhändler erwerben.
- Kontrollieren Sie, dass an dem Fahrrad keine scharfen Gegenstände, beispielsweise lose Drähte, vorhanden sind, die dem Kind Schaden könnten.
- Achten Sie darauf, dass das Rückhaltesystem nicht locker ist und sich nicht in beweglichen Teilen, beispielsweise in den Rädern, verfangen kann • auch dann nicht, wenn das Fahrrad ohne Kind auf dem Fahrradkindersitz benutzt wird.
- Benutzen Sie immer den Sicherheitsgurt und das Rückhaltesystem, damit das Kind fest im Sitz sitzt.
- Ein Kind auf dem Fahrradkindersitz sollte wärmer angezogen sein als der Fahrer des Fahrrads.
- Das Kind sollte vor Regen mit Regenkleidung geschützt werden.
- Vergessen Sie nicht dem Kind den Fahrradhelm anzulegen, bevor Sie Ihren Fahrradausflug beginnen.
- Denken Sie daran, dass der Fahrradkindersitz sich im Sonnenschein stark aufheizen kann und prüfen Sie Temperatur, bevor Sie das Kind in den Fahrradkindersitz setzen.
- Den Kindersitz vom Fahrrad zu nehmen, wenn das Fahrrad außen auf einem

Kraftfahrzeug transportiert wird. Luftturbulenzen könnten den Sitz oder seine Befestigung am Fahrrad lösen und zu einem Unfall führen.

### WARNHINWEISE

- **Warnung:** Befestigen Sie keine zusätzlichen Geräte oder zusätzliches Gepäck an dem Fahrradkindersitz, da dadurch das zulässige Gesamtgewicht von 22 kg überschritten werden kann. Zusätzliches Gepäck sollten Sie am Vorderrad des Fahrrads anbringen.
- **Warnung:** Verändern Sie den Fahrradkindersitz nicht. Dadurch erlöschen automatisch die Garantie sowie die Produkthaftung des Herstellers.
- **Warnung:** Beachten Sie, dass das Gewicht des Kindes auf dem Fahrradkindersitz die Stabilität und Handhabung des Fahrrads insbesondere beim Lenken und Bremsen verschlechtern kann.
- **Warnung:** Stellen Sie das Fahrrad mit dem im Fahrradkindersitz sitzenden Kind niemals unbeaufsichtigt ab.
- **Warnung:** Benutzen Sie den Fahrradkindersitz nicht, wenn Teile gebrochen sind.

## NO Monterings- og bruksanvisning

Gratulerer med kjøpet av barnesetet fra Hamax til sykkelen din. Du har nå et komfortabelt og sikkert barnesete som kan justeres etter barnet etter hvert som han/hun vokser.

Les instruksjonene nøye før du setter sammen eller tar i bruk barnesetet.

**Ta vare på disse instruksjonene på et sikkert sted da de vil være nyttige hvis du senere kjøper ekstrautstyr til barnesetet.**

### INSTALLERING

- Kan monteres på sykler med en rammetørrelse fra 28 • 40 mm.
- Kan ikke monteres på sykler som har ovale eller firkantede rør.
- Kan ikke monteres der bagasjebrettet er bredere enn 160 mm. (Merk at bagasjebrettet kan fjernes for barnesetet monteres.)
- Kan ikke monteres på sykler som er utstyrt med støtdempere.
- Kan monteres på sykkeln både med og uten bagasjebrett.
- Hvis du ikke er sikker på om setet vil passe, anbefaler vi at du ber om informasjon fra leverandøren av sykkel.
- Setet må kun monteres på en sykkel som tåler denne type belastning. Spør din sykkelleverandør for detaljert informasjon.
- Sorg for at skruene på braketten er godt strammet til, og kontroller de med jevne mellomrom.
- Barnesetet festes på rammen til sykkeln med braketten (6).
- Skruene må være strammet nok til at de fester setet godt, og ikke kan skli. Lag deg en regel om at dette må sjekkes før du drar ut på sykkelturn.
- For optimal komfort og sikkerhet for

- **Warnung:** Offenen Sattelfedern abdecken.

### WARTUNG

- Verwenden Sie zur Reinigung des Fahrradkindersitzes nur lauwarmes Seifenwasser.
- Wenn der Sitz an einem Unfall beteiligt war, beschädigt wurde oder auf den Boden gefallen ist, oder wenn das Fahrrad mit befestigtem Sitz umgestürzt ist, wenden Sie sich an Ihren Händler, um überprüfen zu lassen, ob er weiterhin verwendet werden kann. Beschädigte Teile müssen immer ersetzt werden. Wenden Sie sich an Ihren Händler, wenn Sie nicht sicher sind, wie die neuen Teile montiert werden müssen.

*Tipp!* Mit einer zusätzlichen Halterung können Sie einen Fahrradkindersitz bequem für zwei Fahrräder benutzen.

**Wir wünschen Ihnen und Ihrem Kind viel Spaß bei Fahrradausflügen mit Ihrem Hamax-Kindersitz!**

Mit freundlichen Grüßen von Hamax

barnet må du sikre at setet ikke heller framover, slik at barnet ikke kan skli ut av det. Hamax anbefaler at ryggstøtten bør helle litt bakover. • Kontroller at alle deler på sykkeln fungerer som de skal selv med barnesetet montert.

### BRUK

- For at det skal kunne tas med et barn på sykkeln, må den som skal sykle normalt være over 16 år. Kontroller med nasjonale lover og regler.
- Barnesetet er godkjent for barn fra rundt 9 måneder til 6 år, eller med maks vekt på 22 kg. Sørg for at du med jevne mellomrom kontrollerer barnets vekt og størrelse, og ikke overskrider setets maksimale kapasitet.
- Ikke sett et barn som er for lite til å sitte sikkert i barnesetet i henhold til minimumsalderen på barnet. Bare ta med barn som kan sitte på egen hånd i en lengre periode, i hvert fall så lenge sykkelturen skal vare.
- Forsikre deg om at det ikke er mulig at noen del av barnets kropp eller beklledning kan komme i kontakt med de bevegelige delene på setet eller sykkeln, og kontroller dette fortløpende etter hvert som barnet vokser da det er fare for at barnets føtter kan bli fanget av hjulet og at fingre kan settes seg fast i bremsemekanismen og fjæren til sykkelsetet. Barnesetet gir en god side- og fotbeskyttelse. Men det anbefales at du går til anskaffelse av et hjuldeksel/kjededeksel. Dette kan du kjøpe hos din lokale sykkelforhandler.
- Kontroller at det ikke finnes noen skarpe objekter, slik som ødelagte kabler som kan skade barnet.

- **Kontroller at festesystemet ikke er løst, eller at det kan bli fanget av noen av de bevegelige delene på sykkeln, spesielt hjulene, også når sykkeln benyttes uten barn i setet.**

- **Bruk alltid sikkerhetsbeltet/ festesystemet, slik kan du være sikker på at barnet sitter fast i setet.**
- **Et barn som sitter i et barnesete må være varmere kledd enn den som sykler.**
- **Barnet burde være beskyttet mot regn/dårlig vær med passende klær.**
- **Husk å sette hjelmen på barnet før du starter sykkelturen.**
- **Husk at barnesetet kan bli svært varmt når det står ute i solen, så kontroller barnesetet før du setter barnet i setet.**
- **Når du skal transportere sykkeln ved hjelp av en bil (på utsiden av bilen), må du fjerne setet. Turbulensen kan skade setet eller løse det fra sykkeln. Dette kan føre til en ulykke.**

### ADVARSLER

- **Advarsel:** Du må ikke fest ekstra bagasje eller utstyr til barnesetet da dette kan føre til at den totale lasten på setet overstiger 22 kg. Vi anbefaler at ekstra bagasje monteres foran på sykkeln
- **Advarsel:** Ikke gjør endringer på barnesetet. Dette vil automatisk gjøre garantien ugyldig og produsentens ansvar vil utløpe.

## CS Návod k použití

Blahopřejeme ke koupi dětské cyklosedačky Hamax. Pořídili jste si pohodlnou a bezpečnou dětskou sedačku, kterou lze upravovat podle toho, jak vaše dítě roste.

Nežli začnete sedačku montovat nebo používat, přečtěte si prosím pečlivě pokyny.

**Uchovejte tento návod k použití na bezpečném místě, protože vám bude užitečný, dokudíte-li si později další vybavení sedačky.**

### INSTALACE

- Lze montovat na jízdní kola s průměrem rámové trubky 28-40 mm.
- Nelze montovat na jízdní kola s ovalnou nebo čtyřhrannou rámovou trubkou.
- Nelze namontovat, kde je nosič zavazadel širší než 160 mm. (Všimněte si, že nosič zavazadel lze před montáží dětské sedačky odebrat.)
- Nelze montovat na kola vybavená tlumiči nárazů.
- Lze montovat na kola s nosičem zavazadel i bez něj.
- V případě pochybností, zda půjde sedačku dobře nasadit, doporučujeme obrátit se na dodavatele jízdního kola. • Sedačka se musí montovat pouze na jízdní kolo, které je pro tento druh zatížení vhodné. O podrobnou radu požádejte prodejce jízdního kola.

- **Advarsel:** Vær oppmerksom på at det å sette et barn i barnesetet kan påvirke sykkelens stabilitet og håndteringskarakteristikk. Spesielt når du styrer og bremser.
- **Advarsel:** La aldri sykkeln stå parkert med et barn i setet uten at noen passer på barnet.
- **Advarsel:** Ikke bruk setet hvis noen av delene er skadet.
- **Advarsel:** Dekk til eventuelle eksponerte bakfjærer.

### VEDLIEKELD

- Når du rengjør setet må du bare bruke lunekt såpevann.
- Hvis barnesetet er involvert i en ulykke, er skadet, har falt i bakken eller hvis sykkeln har veltet med setet montert, må du ta kontakt med forhandleren slik at de kan kontrollere om barnesetet fortsatt kan benyttes. Skadde deler må alltid byttes. Ta kontakt med forhandleren din hvis du ikke er sikker på hvordan du monterer de nye delene.

*Tips!* Med en ekstra brakett kan du enkelt flytte ett sete mellom to sykler.

**Vi håper du og barnet får mange herlige sykkelturner sammen med barnesetet fra Hamax!**

Vennlig hilsen oss på Hamax.

- Ujistěte se, zda jsou šrouby těmene dobře utažené, a v pravidelných intervalech je kontrolujte.
- Dětská cyklosedačka se k rámové trubce kola připevňuje pomocí těmene (6). Šrouby musejí být utaženy dostatečně silně, aby držely sedačku bezpečně a zabránily jí ve sklouznutí. Kontrola utážení šroubů před jízdou na kole by se pro vás měla stát pravidlem. • Pro optimální pohodlí a bezpečnost dítěte zajistěte, aby se sedačka nesvažovala dopředu, aby dítě nemělo tendenci z ní vyklouznout. Hamax doporučuje, aby bylo opěradlo mírně nakloněno dozadu.
- Zkontrolujte všechny díly bicyklu, zda fungují správně, když je na jízdní kolo namontována sedačka.

### POUŽITÍ

- K převážení dítěte na jízdním kole musí být cyklistovi zpravidla více než 16 let. Ověřte si v tomto směru legislativu platnou ve vašem státě.
- Dětská sedačka je schválena pro děti přibližně od 9 měsíců do 6 let nebo s maximální hmotností 22 kg. Proveďte si čas od času kontrolu, zda hmotnost a rozměry dítěte nepřesahují maximální kapacitu sedačky.
- Nepřevázejte dítě, které je příliš malé na to, aby bezpečně sedělo v sedačce; zde jde o minimální věk dítěte. Převázejte pouze dítě, které je schopno

sedēt bez pomoci po delší dobu, alespoň tak dlouho, kolik potrvá zamýšlená cyklistická trasa.

- Ujistěte se, že není možné, aby se jakákoliv část těla dítěte nebo oblečení dostala do kontaktu s jakoukoli pohyblivou částí sedačky nebo jízdního kola, a kontrolujte toto znovu, jak dítě roste, abyste předešli nebezpečí zachycení nohou v kole a prstů v brzdovém mechanismu a pružinách sedaček. Dětská sedačka poskytuje dobrou ochranu nohou a postranních částí těla. Nicméně vám doporučujeme, abyste si zakoupili a namontovali uzavřený ochranný kryt na kolo a řetěz. Můžete je zakoupit u svého prodejce jízdních kol. Zkontrolujte, že se na jízdním kole nevyskytují ostré předměty, jako jsou natržené boudeny, o které by se dítě mohlo zranit.

- Ujistěte se, že zádržný systém není uvolněný a nemůže být zachycen jakýmkoli pohyblivými částmi zejména koly a to včetně případů, kdy se na kole jezdí bez dítěte v sedačce.
- Vždy používejte bezpečnostní pás / zádržný systém zajišťující, že je dítě připoutáno v sedačce.
- Dítě sedící v dětské sedačce by mělo být oblečeno tepleji než jezdec.
- Dítě by mělo být chráněné proti dešti vhodným oblečením odolným proti vodě.
- Nezapomeňte nasadit dítěti cyklistickou helmu předtím, než na jízdním kole vyjedete.
- Myslete na to, že dětská sedačka může být velice horká, pokud stála na přímém slunci, proto ji dobře zkontrolujte předtím, než do ní umístíte dítě.
- Při přepravě kola autem (mimo auto) sedačku odstraňte. Vzdušné turbulence mohou poškodit sedačku nebo uvolnit její připevnění na jízdní kolo, což by mohlo vést k nehodě.

## DA Brugervejledning

Tillykke med købet af Hamax' barnestol. Du har købt en sikker og behagelig stol, som dine børn kan vokse med.

Følg monterings- og brugsanvisningen nøje, når du monterer og bruger stolen.

**Gem denne monterings- og brugsanvisning, da den er til megen hjælp, hvis du ved en senere lejlighed anskaffer ekstrastyr til stolen.**

### INSTALLATION

- Kan monteres på cykler med rammerør, som har en diameter på 28-40 mm.
- Kan ikke monteres på cykler med et ovalt eller firkantet rammerør.
- Kan ikke monteres, hvis bagagebæreren er bredere end 160 mm. (Bemærk, at bagagebæreren kan tage af før montering af barnestolen.)
- Kan ikke monteres på støddæmpede cykler.
- Kan bruges på cykler med og uden

### UPOZORNĚNÍ

- Upozornění: Nepřipojujte další zavazadla nebo zařízení do dětské sedačky, protože by to mohlo vést k celkové zátěži nad 22 kg. Doporučujeme, aby se další zavazadla připevňovala na přední stranu kola
- Upozornění: Neupravujte dětskou sedačku. Automaticky by došlo k pozbytí platnosti záruky a výrobce by za výrobek přestal nést odpovědnost.
- Upozornění: Uvědomte si, že zatížení dítětem v dětské sedačce může změnit stabilitu a vlastnosti ovládání jízdního kola, hlavně při zatáčení a brzdění.
- Upozornění: Nikdy nenechávejte kolo zaparkované s dítětem v sedačce bez dozoru.
- Upozornění: Nepoužívejte sedačku, jsou-li některé její části rozbité.
- Upozornění: Zakryjte jakoukoliv odkrytou zadní pružinu sedla.

### ÚDRŽBA

- K čištní sedačky používejte pouze vlažnou mýdlovou vodu.
- Pokud bylo sedlo na kole při nehodě, je poškozené, spadlo na zem, nebo pokud kolo spadlo k zemi s připevněným sedlem, kontaktujte svého prodejce, abyste zjistili, zda je stále možné sedlo používat. Poškozené části je třeba vždy vyměnit. Kontaktujte svého prodejce, pokud si nejste jisti, jak nové části namontovat.

*Tip!* S držákem navíc můžete snadno přemísťovat jednu sedačku mezi dvěma koly.

**Přejeme vám a vašemu dítěti hodně radostných výletů na kole s dětskou cyklosedačkou Hamax!**

Srděčně vás zdravíme my v Hamax.

bagagebærer.

- Hvis du er i tvivl, om stolen vil passe, anbefaler vi dig at kontakte leverandøren for yderligere vejledning.
- Kontroller, at beslagets skruer er ordentligt fastspændte, og kontroller dem med jævne mellemrum.
  - Barnestolen skal monteres ved hjælp af beslaget (6) på cyklens rammerør. Skruerne skal skrues ordentligt på, så stolen ikke slingrer, når der er vægt på. Gør det til en regel altid at kontrollere dette, før cykelturen starter.
  - For at garantere optimal komfort og sikkerhed for dit barn, bør du sikre for, at sædet ikke hælder fremad, så barnet risikerer at glide ud af det. Hamax anbefaler, ryglænet hælder en smule bagud.
  - Kontroller, at alle cyklens dele virker korrekt, når cykelsædet er blevet monteret.

### BRUG

- En cyklist skal være over 16 år for at kunne køre med et barn i barnestolen.

Kontroller nationale

- love og bestemmelser.
- Stolen er godkendt til børn fra ca. 9 måneder til 6 år eller maks. 22 kg. Kontroller fra tid til anden, at barnets vægt og størrelse ikke overstiger stolens maksimale belastningskapacitet.
- Kor aldrig med et barn, der er for lille til at sidde sikkert i sædet, selv om det har den godkendte minimumsalder. Kor kun med børn, der kan sidde alene i længere tid ad gangen, mindst så lang tid den planlagte cykeltur varer.
- Kontroller, at barnets krop eller tøj ikke kan komme i kontakt med bevægelige dele på stolen eller cyklen, og kontroller igen, efterhånden som barnet bliver større, eftersom der er fare for at få fødderne i klemme i hjulet eller fingrene i klemme i bremserne eller i sadlens fjedre. Barnestolen yder god beskyttelse af side og fødder. Men det anbefales at købe og montere en tæt og god hjulskærm/kædeskærm. Denne kan købes hos din cykelforhandler.
- Kontroller, at cyklen ikke har skarpe genstande som f.eks. optrevlede kabler, som kan skade barnet.
- Kontroller, at fastspændingssystemet ikke er løst eller kan blive fanget i bevægelige dele, særligt hjulene, også når du kører på cyklen, uden der sidder et barn i stolen.
- Brug altid sikkerhedsselen/fastspændingsystemet, så barnet sidder fastspændt i stolen.
- Barnet i stolen bør altid være klædt varmere på end cyklisten.
- Barnet bør være beskyttet mod regnen med passende vandtæt beklædning.
- Husk at give barnet hjelm på inden cykelturen.
- Vær opmærksom på, at stolen kan blive meget varm, når den står ude i solen, så kontroller dette, før du placerer barnet i stolen.
- Fjern stolen, når du transporterer

cyklen via bil (udvendig på bilen). Luftmodstanden kan beskadige stolen eller løse den fra cyklen, hvilket kan resultere i en ulykke.

### ADVARSLER

- Advarsel: Fastgør ikke ekstra bagage eller udstyr til barnestolen, da dette kan resultere i, at vægten overstiger 22 kg. Vi anbefaler at fastgøre ekstra bagage foran på cyklen.
- Advarsel: Undlad at ændre barnestolen. Dette ophæver automatisk garantien, og producentens produktansvar bortfalder.
- Advarsel: Vær opmærksom på, at barnets vægt i barnestolen ændrer cyklens stabilitet og køreegenskaber, særligt under manøvrering og bremsning.
- Advarsel: Efterlad aldrig cyklen parkeret med et barn uden opsyn i barnestolen.
- Advarsel: Brug ikke barnestolen, hvis nogle af delene på den er beskadigede.
- Advarsel: Tildæk eventuelt synlige fjedre på den bagerste sadel.

### VEDLIGEHOJDELSE

- Brug kun luknet sæbevand til rengøring af sædet.
- Hvis stolen har været ude for et uheld, er beskadiget, er faldet på jorden, eller hvis cyklen er væltet med stolen monteret, skal du kontakte din forhandler for at få at vide, om stolen stadig kan bruges. Beskadigede dele skal altid udskiftes. Kontakt din forhandler, hvis du ikke er sikker på, hvordan du får fat i de nye dele.

*Tips!* Med et ekstra beslag kan du nemt flytte stolen mellem to cykler.

**Vi ønsker dig og dit barn mange hyggelige cykelture med Hamax' barnestol!**

Venlig hilsen os fra Hamax

## ES Manual del usuario

Enhorabuena. Ha adquirido un asiento infantil Hamax para bicicleta. Se trata de un cómodo y seguro asiento infantil que se puede ajustar a medida que su hijo crece.

Lea atentamente las instrucciones antes de montar o utilizar este asiento infantil.

**Guarde estas instrucciones en un lugar seguro, ya que pueden resultarles útiles si adquiere accesorios para su asiento infantil más adelante.**

### INSTALACIÓN

- Puede montarse en bicicletas en las que el diámetro de los tubos del cuadro sea de entre 28 y 40 mm.
- No puede montarse en bicicletas cuyo tubo vertical sea ovalado o cuadrado.
- No puede montarse si el portaequipajes supera los 160 mm de ancho (aunque puede desmontarse el

- portaequipajes antes de montar el asiento infantil).
- No puede montarse en bicicletas con amortiguadores.
- Puede montarse en bicicletas con y sin portaequipajes. Si tiene dudas sobre si el asiento va a encajar bien, le aconsejamos que se dirija a la casa donde compró la bicicleta.
- El asiento únicamente debe acoplarse a bicicletas capaces de soportar este tipo de carga. Diríjase a la casa donde compró la bicicleta para obtener asesoramiento pormenorizado.
- Asegúrese de que los tornillos del soporte estén bien apretados y compruébelos periódicamente.
- El asiento infantil se acopla al tubo del cuadro con el soporte (6). Los tornillos deben apretarse bien, de modo que el asiento quede asegurado y no pueda deslizarse.
- Acostúmbrase a comprobar el apriete

*antes de empezar el paseo en bicicleta.*

- Con el fin de que el niño pueda disfrutar de máxima comodidad y seguridad, compruebe que el asiento no se incline hacia delante de forma que el niño pueda deslizarse fuera de él. Desde Hamax recomendamos que el respaldo quede ligeramente inclinado hacia atrás.
- Compruebe que todos los elementos de la bicicleta funcionen correctamente con el asiento montado.

#### USO

- Para llevar a un niño en bicicleta, habitualmente el ciclista debe ser mayor de 16 años. Consulte las leyes y reglamentos de su país.
- Este asiento infantil está homologado para niños de 9 meses a 6 años, o que pesen como máximo 22 kg. Debe comprobar periódicamente que el peso y la talla del niño no superen la capacidad máxima del asiento.
- No coloque en el asiento a niños que no tengan la edad mínima indicada y que, por ese motivo, no puedan sentarse de forma segura en el asiento. Utilice el asiento únicamente para niños que no requieran atención durante períodos de tiempo prolongados (iguales al menos a la duración del trayecto en bicicleta previsto).
- Asegúrese de que ninguna parte del cuerpo o la ropa del niño pueda entrar en contacto con los elementos móviles del asiento o la bicicleta. Repita esta comprobación periódicamente a medida que el niño crezca, debido a los riesgos existentes de atrapamiento de los pies en la rueda y de los dedos en el mecanismo de los frenos o los muelles del sillín. Este asiento infantil incorpora protecciones laterales y para los pies adecuadas. Sin embargo, le recomendamos que adquiera y coloque protecciones cerradas para la rueda y la cadena. Puede comprar dichas protecciones en su tienda de bicicletas.

- Compruebe que no haya objetos cortantes en la bicicleta que puedan herir al niño, como cables rotos.
- Compruebe que el sistema de retención no quede holgado o pueda trabarse en los elementos móviles, en especial en las ruedas, incluso si se desplaza en la bicicleta y el asiento infantil no está ocupado.
- Utilice siempre el cinturón de seguridad o el sistema de retención y compruebe que el niño viaje correctamente asegurado en el asiento.
- El niño que vaya sentado en el asiento debe ir más abrigado que el ciclista.
- Vista al niño con ropa impermeable adecuada para protegerle frente a la

## FI Käyttöohjeet

Onnittelet ostamastasi Hamax-lastenistuimesta. Olet hankkinut turvallisen ja mukavan lastenistuimen, joka kestää käytössä vuosia lastesi varttuessa säätämällä.

lluvia.

- Recuerde ponerle un casco al niño antes de iniciar su trayecto en bicicleta.
- Recuerde que el asiento infantil puede calentarse mucho si le da el sol directamente. Compruebe que no esté caliente antes de colocar al niño en el asiento.
- Cuando transporte la bicicleta en el exterior de un coche, quite el asiento. Las turbulencias podrían dañar el asiento o soltarlo de la bicicleta, lo que podría producir un accidente.

#### ADVERTENCIAS

- Advertencia: No añada equipaje o accesorios al asiento, pues eso puede hacer que se supere el límite de carga total de 22 kg. Le recomendamos que coloque el equipaje suplementario en la parte delantera de la bicicleta.
- Advertencia: No realice modificaciones en el asiento infantil. Si las hace, la garantía quedaría automáticamente anulada y la responsabilidad del fabricante sobre el producto pasaría a ser nula.
- Advertencia: Tenga en cuenta que el peso del ocupante del asiento infantil puede afectar a la estabilidad y maniobrabilidad de la bicicleta, especialmente a la hora de girar y frenar.
- Advertencia: No deje nunca la bicicleta estacionada con el niño sentado en el asiento sin vigilancia.
- Advertencia: No utilice el asiento si alguna de sus piezas está rota.
- Cubra todos los muelles de la parte trasera del sillín que queden al descubierto.

#### MANTENIMIENTO

- Para limpiar el asiento, utilice sólo agua tibia con jabón.
- Si el asiento se ha visto involucrado en un accidente, ha sufrido daños, se ha caído al suelo o si la bicicleta se ha caído con el asiento puesto, póngase en contacto con su distribuidor para comprobar que todavía se pueda utilizar. Las piezas dañadas siempre deben reemplazarse. Póngase en contacto con su distribuidor si no está seguro de cómo colocar las piezas nuevas.

Consejo: Si adquiere un soporte adicional, le resultará muy fácil desmontar el asiento y montarlo en otra bicicleta.

**Le deseamos que usted y su hijo disfruten de muchos paseos en bicicleta con su nuevo asiento Hamax.**

*Las* *ohjeet* *huolellisesti* *ennen* *lastenistuimen* *kokoamista* *tai* *käyttöä.*

**Säilytä ohjeet varmassa paikassa myöhempiä käyttöä varten, esimerkiksi jos tarvitset lisävarusteita lastenistuimeen.**

#### ASENNUS

- voidaan asentaa polkupyöriin, joiden runkoputkiston halkaisija on 28–40 mm
- ei voida asentaa polkupyöriin, joiden runkoputki on oikea tai nelikulmainen
- ei sovellu pyöriin, joiden tavaratelineen leveys on yli 160 mm (huomaa, että tavarateline voidaan irrottaa ennen istuimen asennusta)
- ei voida asentaa polkupyöriin, joissa on iskunvaimentimet edessä ja takana
- voidaan käyttää pyörissä, joissa on tavarateline tai ei tavaratelinettä. Jollet ole varma istuimen soveltuvuudesta omaan polkupyörääsi, ota yhteyttä polkupyöräliikkeeseen.
- Istuin on kiinnitettävä polkupyörään, joka soveltuu tällaiseen kuormitukseen. Pyydä polkupyörän valmistajalta lisätietoja.
- Varmista, että kiinnitysruuvit on kiristetty kunnolla ja tarkista ne säännöllisin väliajoin.
- Lastenistuin on kiinnitetty polkupyörän runkoputkeen pidikkeellä (6). Ruuvit on kiristettävä riittävän tiukalle istuimen kiinnittämiseksi kunnolla ja sen liukumisen estämiseksi. Ota tavaksi tarkistaa nämä kohdat ennen pyörällä liikkeelle lähtöä.
- Lapsen optimaalisen mukavuuden ja turvallisuuden vuoksi varmista, ettei istuin ole eteenpäin kallistunut, jotta lapsi ei luisu pois istuimesta. Hamax suosittelee, että selkätuen tulee nojata hieman taaksepäin.
- Tarkista että kaikki polkupyörän osat toimivat oikein, kun polkupyöränistuin on kiinnitetty.

#### KÄYTTÖ

- Lapsen kuljettamiseksi istuimella on polkupyörän ajajan oltava yli 16-vuotias. Tarkista paikalliset lait ja määräykset.
- Lastenistuin on hyväksytty lapsille noin 9 kuukaudesta noin 6-vuotisiin tai enintään 22 kg painoisille lapsille. Tarkista säännöllisesti, ettei lapsen paino tai koko ylitä istuimen maksimikapasiteettia.
- Älä kuljeta istuimessa turvallisesti istumaan liian nuorta lasta ottaen huomioon lapselle asetetun minimi-ikärajan. Kuljeta istuimessa vain lasta, joka kykenee istumaan ilman apua pidempiä aikoja, ainakin niin pitkään kuin ajateltu polkupyörämatka kestää.
- Varmista, ettei ilmene mahdollisuutta, että lapsen kehon tai vaatetuksen jokin osa joutuu kosketuksiin istuimen tai polkupyörän minkään liikkuvan osan kanssa ja tarkista asia lapsen kasvaessa, sillä olemassa on vaara, että lapsen jalat jäävät kiinni pyörän pinnoihin tai jarrujärjestelmän osiin tai istuimen jousiin. Lastenistuin on suojattu hyvin sivuilta ja jalkaosasta. Pyörään kannattaa kuitenkin asentaa takapyörän sivuihin tiivis pyörä• ja pinna suojuus. Pinna suojuuksia myyvät polkupyöräliikkeet.
- Tarkista, ettei terävät esineet, kuten rikkoutuneet pyöränpinnat voi vahingoittaa lasta.
- Varmista, ettei

turvakiinnitysjärjestelmä ole löysällä tai voi tarttua kiinni mihinkään liikkuvaan osaan, erityisesti pyöriin, myös siinä tapauksessa, että polkupyörällä ajetaan ilman lasta istuimella.

- Varmista aina, että turvavyötät/ turvakiinnitysjärjestelmää käytetään lapsen kiinnittämisessä istuimeen.
- Lastenistuimessa istuvan lapsen tulee olla lämpimämmiin puettu kuin polkupyörän ajajan.
- Lapsella on oltava asianmukainen sadevaatetus suojaksi sateelta.
- Muista laittaa lapselle pyöräilykypärä ennen matkalle lähtöä.
- Huomaa, että istuin voi kuumentua voimakkaasti ulkona auringonpaisteessa. Tarkista tämä, ennen kuin sijoitat lapsen istuimeen.
- Kun kuljetat polkupyörää autolla (auton ulkopuolella), irrota istuin. Ilmavirtaus saattaa vahingoittaa istuinta tai löysentää sen kiinnityksen polkupyörästä ja aiheuttaa onnettomuuden.

#### VAROITUKSET

- Varoitus: Älä kiinnitä ylimääräisiä laukkuja tai varusteita lastenistuimeen, sillä se saattaa aiheuttaa kokonaiskuormituksen nousun yli 22 kg. Suosittelemme, että ylimääräiset laukut kiinnitetään polkupyörän etuosaan.
- Varoitus: Älä mukauta lastenistuinta. Se kumoaa automaattisesti takuun ja valmistajan tuotevastuun raukeaa.
- Varoitus: Muista, että lapsen kuorma lastenistuimessa saattaa muuttaa polkupyörän tasapainopistettä ja sen käsittelyominaisuuksia erityisesti ohjattaessa ja jarrutettaessa.
- Varoitus: Älä jätä polkupyörää pysäköidyksi lapsen jäädessä yksin istumaan istuimeen ilman valvontaa.
- Varoitus: Älä käytä istuinta, jos mikään sen osa on rikkoutunut.
- Varoitus: Peitä kaikki näkyvissä olevat takasatulan jouset.

#### KUNNOSSAPITO

- Käytä istuimen puhdistamiseen vain haaleaa saippuavettä.
- Jos istuin on ollut onnettomuudessa, se on vaurioitunut, pudonnut maahan tai jos polkupyörä on kaatunut istuimen ollessa siinä kiinni, ota yhteyttä jälleenmyyjään tarkastaaksesi, voiko istuimen käyttää jatkaa. Vahingoittuneet osat on aina vaihdettava. Ota yhteys jälleenmyyjään, jollet ole varma miten kiinnität uudet osat.

Vihje: Jos haluat käyttää istuinta kahdessa eri pyörässä, hanki ylimääräiset pidikkeet polkupyöräliikkeestä.

**Toivotamme teille mukavia yhteisiä pyöräretkiä.**

# HR Korisnički Priručnik

Čestitamo na kupnji dječje sjedalice za bicikl Hamax. Nabavili ste ugodnu i sigurnu sjedalicu koju možete prilagodavati kako vaše dijete raste.

Prije montaže ili uporabe dječje sjedalice pažljivo pročitajte upute.

**Spremite ove upute na sigurno mjesto. Bit će vam potrebne ako nabavite dodatne dijelove za dječju sjedalicu.**

## MONTAŽA

- Može se montirati na bicikle s promjerom cijevi okvira od 28-40 mm.
- Ne može se montirati na bicikle s ovalnim ili četvrtastim cijevima.
- Ne može se montirati tamo gdje je nosač prtljažnika širi od 175 mm. (Imajte na umu da se nosač za prtljagu može izvaditi prije postavljanja dječjeg sjedala.)
- Ne može se montirati na cikluse opremljene amortizerima.
- Može se postaviti na bicikle sa i bez nosača prtljage. Ako sumnjate u to da će sjedalo stati, preporučujemo da potražite informacije od dobavljača bicikla.
- Sjedalo mora biti montirano samo na bicikl koji je prikladan za ovakvu vrstu tereta. Pitajte svog dobavljača bicikla za detaljni savjet.
- Provjerite jesu li pričvršni vijci dobro zategnuti i provjeravajte ih u redovitim intervalima.
- Dječja sjedalice je montirana na cijevi okvira bicikla s nosačem (6). Vijci moraju biti dovoljno zategnuti da učvršćuju sjedalo i sprječavaju njegovo klizanje. Neka bude pravilo provjeriti to prije nego što započnete putovanje biciklom.
- Za optimalnu udobnost i sigurnost djeteta, osigurajte da se sjedalo ne nagne naprijed, tako da dijete ne bi klizilo s njega.
- Provjerite da svi dijelovi bicikla pravilno funkcioniraju s montiranim sjedalom za bicikle.

## UPORABA

- Vozачi bicikla u pravilu moraju biti stariji od 16 godina kako bi smjeli prevoziti dječju biciklom. Raspitajte se o nacionalnim zakonima i propisima.
- Dječja sjedalice odobrena je za djecu u dobi od oko 9 mjeseci do 6 godina ili maksimalne mase 22 kg. Redovito provjeravajte masu i veličinu djeteta kako se ne bi prekoračila maksimalno dopuštena nosivost sjedalice.
- Ne prevozite djecu koja su premlada da sjede u dječjoj sjedalici. Djeca moraju biti u stanju dulje vrijeme sjediti bez ichtje pomoći, a najmanje tijekom planiranog trajanja vožnje. Poštujte preporučenu minimalnu dob. U slučaju sumnje savjetujte se s pedijatrom.
- Provjerite da dijete dijelovima tijela ili odjećom ne može doći u doticaj s pokretnim dijelovima sjedalice ili bicikla i ponovlajte tu provjeru kako dijete raste. Postoji opasnost da mu se stopalo zaglavi u kotaču ili u oprugama sjedalice i u kočnom mehanizmu. Dječja sjedalice

- pruža dobru zaštitu bokova i stopala. Ipak preporučujemo da nabavite i montirate zatvoreni štitnik kotača i lanca. Te dijelove možete nabaviti od trgovca biciklima.
- Provjerite da na biciklu nema oštrih predmeta, kao što su krajevni žica, na kojima se dijete može ozlijediti.
- Provjerite da zatezni sustav nije labav ili da se ne može uglatiti za pomične dijelove, naročito za kotače. To vrijedi i ako bicikl vozite bez djeteta u sjedalici.
- Uvijek rabite sigurnosni pojas i zatezni sustav kako bi dijete bilo sigurno u sjedalici.
- Dijete u sjedalici mora biti odjeveno toplice od vozača.
- Prikladnom vodonepropusnom odjećom zaštitite dijete od kiše.
- Ne zaboravite djetetu staviti kacigu prije početka vožnje.
- Imajte na umu da se dječja sjedalice može jako zagrijati ako stoji na suncu. Provjerite to prije nego što u nju stavite dijete.
- Skinite sjedalicu ako bicikl transportirate autom (izvan vozila). Turbulencije zraka mogu oštetiti sjedalicu ili olabaviti njezina učvršćenja, što može uzrokovati nezgode.

## UPOZORENJA

- UPOZORENJE: Na dječju sjedalicu ne pričvršćujte dodatnu prtljagu ili dodatne uređaje jer se time može prekoračiti maksimalna nosivost od 22 kg. Preporučujemo da dodatnu prtljagu pričvrstite na prednju stranu bicikla.
- UPOZORENJE: Ne mijenjajte dječju sjedalicu. Time će automatski prestati valjanost jamstva te proizvođačke odgovornosti za proizvod.
- UPOZORENJE: Imajte na umu da težina djeteta u sjedalici može umanjiti stabilnost bicikla i otežati njegovo rukovanje, naročito pri skretanju i kočenju.
- UPOZORENJE: Bicikl s djetetom u sjedalici nikad ne ostavljajte bez nadzora.
- UPOZORENJE: Sjedalicu ne rabite ako su dijelovi slomljeni.
- UPOZORENJE: Provjerite jesu li izložene opruge stražnjeg sedla.

## ODRŽAVANJE

- Za čišćenje sjedalice uporabite samo mlaku otopinu sapunice.
- Ako je sjedalice sudjelovala u nesreći, ako je oštećena, pala na pod ili ako je bicikl s pričvršćenom sjedalicom pao, obratite se trgovcu kako bi provjerio je li sjedalice i dalje uporabiva. Oštećene dijelove uvijek je potrebno zamijeniti. Obratite se trgovcu ako niste sigurni kako montirati nove dijelove.

Savjet! Sjedalo možete lako prenijeti na drugi bicikl pomoću druge konzole.

**Želim vam i vašem djetetu mnogo ugodnih vožnji biciklom sa sjedalicom tvrtke Hamax!**

# HU Felhasználói útmutató

Gratulálunk a Hamax kerékpáros gyermekülés megvásárlásához. Most már egy olyan kényelmes és biztonságos gyermeküléssel rendelkezik, amit folyamatosan hozzáállíthat gyermeke növekedéséhez.

A gyermekülés felszerelése vagy használatá előtt gondosan olvassa végig az útmutatót.

**Biztonságos helyen őrizze ezt az útmutatót, mert hasznára válhat, ha később kiegészítő felszerelést vásárol a gyermeküléshez.**

## FELSZERELÉS

- 28-40 mm átmérőjű csövekből készült kerékpárvázra szerelhető fel.
- Nem szerelhető fel ovális vagy szögletes keresztmetszetű csövekből álló vázsal rendelkező kerékpárokra.
- Nem szerelhető fel, ha a csomagtartó szélesebb 160 mm-nél.
- (Megjegyezzük, hogy a gyermekülés felszerelése előtt a csomagtartó eltávolítható.)
- Nem szerelhető fel lengéscsillapítóval rendelkező kerékpárokra.
- Felszerelhető csomagtartós vagy anélküli kerékpárokra is.
- Ha nem biztos benne, hogy az ülés az Ön kerékpárján használható-e, érdemes tanácsot kérnie a kerékpárt árusító szaküzletben.
- Az ülés csak olyan kerékpárra erősíthető fel, mely alkalmas az ilyen típusú terheléshez. Kérjük, részletes tanácsért keresse fel kerékpárja forgalmazóját.
- Győződjön meg arról, hogy a konzol csavarjai jól meg vannak húzva, és rendszeresen ellenőrizze őket.
- A gyermekülés a (6) konzol rögzíti a kerékpár vázcsövéhez. A csavarokat elég erősen húzza meg az ülés biztonságos rögzítéséhez, hogy ne csúszkáljon.

Ennek ellenőrzését tekintse alapelvnek, mielőtt elindul a kerékpárral.

- A gyermek optimális kényelme és biztonsága érdekében ügyeljen, hogy az ülés ne lejtessen előrefelé, különösen a gyermek kicsüszik az ülésből.
- A Hamax azt ajánlja, hogy a háttámla legyen kissé hátrafelé megdöntve.
- Ellenőrizze a kerékpárt minden alkatrészét, hogy megfelelően működnek-e, ha az ülés fel van szerelve.

## HASZNÁLAT

- Csak 16 évnél idősebb személyek vihetnek gyerekeket a kerékpáron. Ellenőrizze a nemzeti törvényeket és szabályozásokat.
- Az ülés kb. 9 hónapos kortól 6 éves korig, vagy legfeljebb 22 kg testsúlyig használható. Rendszeresen ellenőrizze, hogy a gyermek súlya és mérete nem haladja-e meg az ülés maximális kapacitását.
- Ne szállítson olyan gyerekeket, aki a minimális életkort is figyelmebe véve túl fiatal ahhoz, hogy biztonságosan

üljön az ülésben. Csak olyan gyereket szállítson, aki segítség nélkül képes hosszabb ideig, de legalább a tervezett kerékpárt végéig ülő helyzetben lenni.

- Ellenőrizze, hogy a gyermek bármely testrésze vagy ruhadarabja véletlenül nem érintkezik-e az ülés vagy a kerékpár valamely mozgó alkatrészével, és ahogy a gyermek fejlődik, ezt az ellenőrzést ismétlje meg, mert fennáll a veszély, hogy a gyermek lába beakad a kerékbe és a fékszerkezet vagy a rugós nyereg részeibe. Az ülés jól véd oldalirányban és a gyermek lábainál. Azonban ajánlatos egy zárt kerékvédőt/láncvédőt vásárolni és felszerelni. Ezeket az eszközöket a kerékpárt forgalmazó kereskedőnél lehet megvásárolni.
- Ellenőrizze, hogy nincsenek-e hegyes tárgyak, például felhasadt bowdenek a kerékpáron, amelyek a gyermek sérülését okozhatják.
- Ellenőrizze, hogy a biztonsági öv rendszer nem laza-e vagy nem akadhat-e be a mozgó alkatrészekbe, főként a kerekbe, beleértve azt az esetet is, amikor a kerékpárral gyermek nélkül közlekedik.
- Mindig használja a biztonsági övet/visszatartó rendszert, hogy a gyermek az ülésben maradjon.
- Az ülésben ülő gyerekeket a vezetőhöz képest sokkal melegebben kell felöltöztetni.
- A gyerekeket megfelelő vízálló ruházzal védje az eső ellen.
- Indulás előtt ne felejtse el feltenni a gyermek bukósisakját.
- Ne feledje, a gyermekülés a napsütésben nagyon felmelegedhet, ezért ellenőrizze ezt, mielőtt a gyerekeket beleülteti.
- Amikor a kerékpárt autóval szállítja (az autón kívül), az ülést szerelje le. A fellépő turbulencia károsíthatja az ülést vagy meglazíthatja a kerékpárhoz rögzítő elemeket, és ez balesethez vezethet.

## FIGYELMEZTETÉSEK

- Vigyázat: Ne erősítsen a gyermeküléshez más csomagot vagy felszerelést, mert emiatt a teljes terhelés meghaladhatja a 22 kg-ot. Azt ajánljuk, hogy a külön csomagot a kerékpár elejéhez rögzítse.
- Vigyázat: Ne változtassa meg a gyermekülést. Emiatt a garancia automatikusan érvényét veszti, és a gyártó termékkel kapcsolatos kötelezettsége megszűnik.
- Vigyázat: Vegye figyelembe, hogy a kerékpár egyensúlya és irányítási jellemzői különösen kanyarodásnál és fékezésnél az ülésben elhelyezkedő gyermek súlyától megváltoznak.
- Vigyázat: Soha ne hagyja felügyelet nélkül leállítva a kerékpárt, ha a gyermek az ülésben ül.
- Vigyázat: Ne használja az ülést, ha bármelyik alkatrésze eltört.
- Fedje le a nyereg kiálló hátsó rugóját.



## KARBANTARTÁS

- Az ülés tisztításához csak langyos szappanos vizet használjon.
- Ha az ülés olyan kerékpárra volt felszerelve, amely balesetben vett részt, megsérült, leesett a földre, vagy a kerékpárral elestek, amikor fel volt szerelve az ülés, akkor forduljon a szaküzlethez, és ellenőriztesse, hogy még használható-e az ülés. A sérült alkatrészeket mindig cserélje le. Ha nem biztos abban, hogyan kell az új

# IT Manuale d’uso

*Congratulations per l’acquisto del seggiolino per biciclette Hamax. Ora aveteun seggiolino sicuro e confortevole, adattabile man mano che il vostro bambinocresce.*

*Leggere attentamente le istruzioni prima di procedere al montaggio o all’uso del seggiolino.*

*Conservare accuratamente le presenti istruzioni, vi saranno d’aiuto se in futuro acquisiteste attrezzature per il seggiolino.*

### INSTALLAZIONE

- Può essere montato su biciclette con tubo del telaio di diametro compreso tra 28 e 40 mm.
- Non può essere montato su biciclette con telaio ovale oquadrato.
- Non può essere montato se il portapacchi ha una larghezza superiore a 160 mm.(Si tenga presente che il portapacchi può essere smontatoprima del montaggio del seggiolino).
- Non può essere montato su biciclette dotate diammortizzatori.
- Può essere usato su biciclette dotate diripiani portapacchi.
- In caso di dubbi sull’adeguatezzadel seggiolino, consigliamo di rivolgersial fornitore della bicicletta per informazioni.
- Il seggiolino deve essere sempre montato su una bicicletta adatta a questo tipo di peso. Rivolgersi al fornitore della propria bicicletta per informazioni dettagliate.
- Controllare che le viti dell’attacco siano benstrette, e ricontrollarle in seguito ad intervalli regolari.
- Il seggiolino viene sistemato con l’attacco (6)sul telaio tubolare della bicicletta. Leviti di fissaggio devono essere serrate beneaffinchè il seggiolino sia assicurato e non si sposti. Osservare sempre queste istruzioni prima diusare la bicicletta.
- Per il massimo comfort e la sicurezza del bambino,assicurarsi che il seggiolino non scivoli in avanti,in modo che il bambino non tenda a scivolarne fuori. Hamax consiglia di fare in modo che lo schienalesia leggermente reclinato.
- Controllare tutte le parti della bicicletta per verificare che funzionino correttamente con il seggiolino montato.

### UTILIZZO

- Per trasportare il bimbo sulla bicicletta,

*alkatrészeket felszerelni, kérdezzen a szaküzlettől.*

*Tipp! Egy másik konzol használatával könnyen áthelyezheti az ülést egy másik kerékpárra.*

**Sok élménydús kerékpártúrát kívánunk Önnek és gyermekének a Hamax gyermekülés használatával!**

*Il ciclistadeve normalmente avere più di 16 anni. Consultare le leggi e i regolamenti del proprio Paesea questo proposito.*

- Il seggiolino è approvato per bambini conetà compresa tra circa 9 mesi e 6 anni, oppure massimo 22 kg didi peso. Assicurarsi di controllare di tanto in tantoche il peso e le dimensioni del bambino non superino la capacità massima del seggiolino.
- Non trasportare bambini troppo piccoli persedere in modo sicuro sul seggiolino. Rispettare il limite di età minimo.

*Trasportare solo bambini in grado di sederesenza aiuto per un periodo di tempo prolungato,tanto a lungo quanto previsto per il giro in bici.*

- Assicurarsi che non vi sia la possibilità cheil corpo o gli indumenti del bambino entrino incontacto con qualsiasi parte mobile del seggiolino odella bici; e ricontrrollare periodicamente man mano che il bambino cresce,per via del rischio di intrappolamento dei piedi tra le ruote tra i meccanismi dei freni o neiseggiolini a molle della bici. Il seggiolino dà una buona protezione lateralee per i piedi. Tuttavia, siconsiglia di acquistare e montare un copricatena/copriruota. Questi possono essere acquistatipresso un rivenditore di biciclette.
- Controllare che sulla bicicletta non vi siano oggettitaglienti o appuntiti, come dei cavi spezzati, che possano ferire il bambino.
- Assicurarsi che le cinture di sicurezza non siano lente opossano intrappolarsi in parti in movimento,in particolaree nelle ruote, anche quando siutilizza la bici senza un bambino seduto sul seggiolino.
- Utilizzare sempre la cintura di sicurezza,assicurandosi che il bambino sia ben legato al seggiolino.
- Il bambino seduto sul seggiolino dovrebbe indossare vestitipiù pesanti rispetto a chi pedala.
- È opportuno proteggere il bambino dalla pioggia con adeguati indumenti impermeabili.
- Ricordarsi di mettere il casco al bambinoprima di partire in bicicletta.
- Tenere presente che il seggiolino può diventare molto caldose esposto al sole, pertanto controllarloprima di posizionarvii il bambino.
- Quando si trasporta la bici con la macchina (fuoridalla macchina) rimuovere il seggiolino. Le turbolenze d’aria potrebberodanneggiare il seggiolino o allentare i suoi attacchialla bici, e ciò potrebbe

*causare incidenti.*

### AVVERTENZE

- Avvertenza: Non fissare bagagli oat-trezzature supplementari al seggiolino, poiché ciòpotrebbe portare al superamento dei 22 kg. Consigliamodi fissare qualsiasi bagaglio supplementare sulla parte anteriore della bicicletta
- Avvertenza: Non modificare il seggiolino. Ciòannullerebbe automaticamente la validità della garanzia e laresponsabilità per il prodotto da parte del produttore.
- Avvertenza: Tenere presente che il carico di un bambinosul seggiolino ha influenza sull’equilibrio della biciclettae sulle caratteristiche del movimento, specialmente durantele diverse manovre e frenate.
- Avvertenza: Non lasciare mai la bici parcheggiata con unbambino seduto sul seggiolino.
- Avvertenza: Non usare il seggiolino se è rottoin qualsiasi punto.

# KO 사용자 설명서

Hamax 자전거 아동용 시트를 구입해 주셔서 감사합니다. 본 제품은 안전하며 안심할 수 있는 아동용 시트입니다. 본 제품은 사용 중 아동이 성장하여도 알맞게 조절할 수 있습니다.

아동용 시트의 조립 또는 사용 전 사용 설명서를 주의 깊게 읽으십시오.

**본 사용 설명서는 안전한 곳에 보관하십시오. 향후 아동용 시트에 사용하는 추가 장비를 구입할 때 참조해야 할 수 있습니다.**

### 설치

- 프레임 튜브 직경이 28-40 mm 인 자전거에 장착 할 수 있습니다.
- 타일형 또는 사각 튜브가있는 자전거에는 장착 할 수 없습니다.
- 수하물 캐리어가 160mm보다 넓은 곳에는 장착 할 수 없습니다. (어린이 시트를 장착하기 전에 수하물 캐리어를 제거 할 수 있습니다.)
- 쇼크 업소버 장착 사이클에는 장착 할 수 없습니다.
- 수하물 캐리어가 있거나없는 자전거에 장착 할 수 있습니다. 좌석이 잘 맞지 확실하지 않은 경우 자전거 공급 업체에 문의하십시오.
- 좌석은 이런 종류의 하중에 적합한 자전거에만 장착해야합니다. 자세한 내용은 자전거 공급 업체에 문의하십시오.
- 브레이크 나사거 제대로 조여졌는지 정기적으로 확인하십시오.
- 어린이 시트는 브레이크 (6)를 사용하여 자전거의 프레임 튜브에 장착됩니다. 시트를 단단히 고정하고 미끄러지지 않도록 나사를 세계 조여야합니다. 자전거 여행을 시작하기 전에 이를 확인하는 것이 좋습니다.
- 어린이의 편안함과 안전을 위해 좌석이 앞으로 기울어지지 않도록하여 어린이가 미끄러 져 나오지 않도록하십시오.
- 자전거 좌석이 장착 된 자전거의 모든 부품이 올바르게 작동하는지 점검하십시오.

### 사용

• 자전거에 아동용 태우는 경우, 자전거 사용자는 반드시 16세 이상이 되어야 합니다. 사용자

• *Coprire eventuali molle in sporgenza sul retro del sellino.*

### MANUTENZIONE

- Per la pulizia del seggiolino usare solo acqua tiepida e sapone.
- Se il seggiolino è stato coinvolto in un incidente, è danneggiato, è caduto per terra o se la bicicletta è caduta con il seggiolino attaccato, contattare il rivenditore per verificare che possa ancora essere utilizzato. Le parti danneggiate devono sempre essere sostituite. Contattare il rivenditore se non si è sicuri di come montare i pezzi nuovi.

*Consiglio! Con un attacco in più è possibile spostare facilmente il seggiolino da una bicicletta all'altra.*

**Auguriamo a voi e al vostro bambino tantopiacere in bici con il seggiolino Hamax!**

*Cordiali saluti da Hamax.*

국가의 법규와 규정을 준수하십시오.

- 아동용 시트는 연령 약 9개월 이상부터 6세 이하 또는 최대 체중 22 kg 미만의 아동을 위해서 승인된 바입니다. 때때로 아동의 체중과 키를 확인하여 본 시트의 최대 용량을 초과하지 않는 것을 확인하십시오.
- 시트에 안전하게 착석하지 못하는 너무 어린 아동은 태우지 마십시오. 아동은 보조를 받지 않은 상태에서 장시간 (최소한 예정된 자전거를 타는 시간 동안) 착석할 수 있어야 합니다. 당사 권장하는 최소 연령을 준수하십시오. 본 사항에 확신이 없는 경우에는 소아과 의사에게 문의하십시오.
- 아동의 신체나 옷이 자전거의 움직이는 부품이나 의자에 끼지 않도록 확인하시고, 특히 바퀴나 브레이크 부품, 스프링 안장에 발이 걸릴 위험이 없으니 아이의 성장과 함께 주기적으로 확인하십시오. 유아용 안장은 측면과 발을 잘 보호하지만, 페달 형 휠 가드 / 체인 가드를 구입하여 장착하는 것을 권장합니다. 이는 자전거 부품 판매처에서 구입할 수 있습니다.
- 자전거에서 예를 들어, 갈라진 와이어 부품 등과 같이 아동에게 상해를 유발할 수 있는 날카로운 부분이 없는지 확인하십시오.
- 고정 시스템이 헐겁지 않으니 그리고 (특히, 바퀴와 같은) 움직이는 부품에 말려들 가능성이 있는지 확인하십시오. 아동이 시트에 착석하지 않은 경우까지 고려하여 확인하십시오.
- 안전 벨트/고정 시스템을 항상 사용해야 하며, 아동이 시트에 고정된 것을 확인하십시오.
- 아동용 시트에 착석한 아동은 자전거 사용자 보다 더 따뜻한 의복을 착용해야 합니다.
- 비가 내리는 경우 착석한 아동은 적절한 방수 의복을 착용해야 합니다.
- 자전거를 운행하기 전 아동은 아동용 안전모를 반드시 착용해야 합니다.
- 직사 일광을 받는 아동용 시트는 고온이 될 수 있는 점을 잊지 마십시오. 아동용 착석시작기 전 아동용 시트의 온도를 반드시 점검하십시오.
- 차량을 이용하여 (차량 외부에서) 자전거를 운송하는 경우, 본 시트는 탈착하십시오. 급격한 공기 유동으로 인하여 시트가 손상되거나, 자전거와 연결장치가 손실되어 사고가 발생할 수 있습니다.

## 경고

• 경고: 아동용 시트에 추가 짐판 또는 다른 장치를 부착하지 마십시오. 본 사항을 준수하지 않으면 전체 하중이 22 kg을 초과할 수 있습니다. 추가 짐판은 자전거의 전면에 부착할 것을 권장합니다.

• 경고: 아동용 시트를 개조하지 마십시오. 본 사항을 준수하지 않으면 보충 사항은 자동으로 무효화되고 제조업체의 관련 의무는 취소됩니다.

• 경고: 아동용 시트에 착석하는 아동의 체중에 의해서 자전거의 안정성 및 조작 특성(특히, 조향 및 제동)이 바뀔 수 있는 점에 유의하십시오.

• 경고: 아동용 시트에 아동이 착석한 상태에서 자전거를 세워두고 떠나면 절대로 안 됩니다.

• 경고: 부품이 손상된 아동용 시트를 사용하면 안 됩니다.

• 경고: 노출된 후방 안장 스프링이 올바르게 덮여 있는 것을 확인하십시오

## 유지 보수

• 시트를 청소할 때는 미지근한

비눗물만 사용하십시오.

• 사고 시 시트에 충격이 가해졌거나, 시트가 손상되었거나 바닥에 떨어진 적이 있거나, 또는 자전거와 시트가 함께 바닥에 떨어진 적이 있을 경우, 판매자에게 연락하여 계속 사용할 수 있는지 문의하십시오. 손상된 부분은 반드시 교체해야 합니다. 새로운 부품을 장착하는 방법을 확실하게 알지 못하는 경우에는 판매자에게 문의하십시오.

**Hamax 아동용 시트를 사용하여**

**귀하와 아동이 안전한 자전거 생활을 즐기시기 바랍니다!**

*naar achter zou hellen.*

• Controleer of alle onderdelen van de fiets correct werken wanneer het kinderzitje is gemonteerd.

## GEBRUIK

• Om een kind te vervoeren met het kinderzitje moet de fietsers tenminste 16 jaar oud zijn. Raadpleeg de lokale wetgeving en reglementeringen.

• Het kinderzitje is goedgekeurd voor kinderen van ongeveer 9 maanden oud tot 6 jaar of 22 kg gewicht. Controleer regelmatig het gewicht van het kindje en verzek er u van dat het gewicht en de grootte van het kindje de maximale capaciteit van het zitje niet overschrijden.

• Vervoer nooit een kindje dat te jong is om veilig in het zitje te zitten omwille van de ouderdom van het kindje. Vervoer enkel kindjes die onafhankelijk en gedurende langere tijd (tenminste even lang als de duur van de fietsrit) rechtop kunnen zitten.

• Verzek er u van dat geen enkel lichaamsdeel of kledingstuk van het kindje in contact kan komen met bewegende delen van de fiets of het zitje en dit ook regelmatig te controleren naarmate het kindje groeit, omwille van de gevaren die de draaiende wielen voor de voeten inhouden en zadelveren voor de vingers. Het kinderzitje heeft een goede bescherming aan de zijkant en voor de voeten.

Niettegenstaande raden wij aan dat u een gesloten wiel/ketting beschermer aanschaff en monteert. U kan deze onderdelen bij uw fietshandelaar aanschaffen.

• Controleer of er zich geen scherpe voorwerpen, zoals uitgerafelde kabels, op de fiets bevinden die uw kindje kunnen kwetsen.

• Verzek er u van dat het harnesssysteem niet loszit of in bewegende delen van de fiets zoals de wielen kan verstrengeld raken, zelfs wanneer er zich geen kindje in het zitje bevindt.

• Gebruik altijd de veiligheidsriemen of het harnesssysteem om u ervan te verzekeren dat het kindje niet uit het zitje kan loskomen.

• Een kindje dat wordt vervoerd in het kinderzitje dient warmer te zijn aangekleed dan de fietser zelf.

• Bescherm uw kind steeds van de weersomstandigheden met gepaste, regenbestendige kledij.

• Vergeet niet uw kindje uit te rusten met een fietshelm voor u een rit gaat maken.

• Vergeet niet dat het kinderzitje heet kan worden wanneer het in volle zon staat, controleer dus eerst de temperatuur van het zitje vooraleer u het kindje erin gaat zetten.

• Wanneer u de fiets met een wagen gaat vervoeren (aan de buitenzijde van de wagen), verwijder dan eerst het zitje. De turbulenties kunnen het mandje of het bevestigingssysteem van de fiets losmaken, wat ongevallen zou kunnen veroorzaken.

## WAARSCHUWINGEN

• Waarschuwing: Bevestig geen extra lading of uitrusting aan het kinderzitje aangezien op die manier de totaal toegelaten last van 22 kg zou kunnen overschreden worden. Wij raden aan bijkomstige bagage aan de voorkant van de fiets te bevestigen.

• Waarschuwing: Breng nooit wijzigingen aan het kinderzitje aan. Dit zou onmiddellijk de garantie ongeldig maken en alle productverantwoordelijkheid van de fabrikant te niet doen.

• Waarschuwing: Wees bewust van het

# PL Instrukcja montażu i użytkowania

Gratulujemy zakupu dziecięcego fotelika rowerowego Hamax. Jesteś w posiadaniu komfortowego i bezpiecznego fotelika dziecięcego, który może być regulowany w miarę wzrostu Twojego dziecka.

Zapoznaj się uważnie z niniejszą instrukcją, zanim przystąpisz do montażu i użytkowania fotelika.

**Przechowuj tę instrukcję w bezpiecznym miejscu, ponieważ może być ona w przyszłości przydatna w razie nabycia dodatkowego wyposażenia fotelika.**

## MONTAŻ

• Fotelik może być montowany do rowerów o średnicy rury podsiodłowej wynoszącej 28-40 mm.

• Fotelik nie może być montowany do rowerów z owalnymi lub prostokątnymi rurami podsiodłowymi.

• Fotelik nie może być montowany do rowerów z bagażnikiem szerszym niż 160 mm.

(Należy pamiętać, że bagażnik można zdjąć przed zamontowaniem fotelika.)

• Fotelik nie może być montowany do rowerów wyposażonych w ramy amortyzowane.

• Fotelik może być montowany do roweru, który nadaje się do przewożenia obciążenia takiego rodzaju. W celu uzyskania dodatkowych wskazówek należy skontaktować się z dostawcą roweru.

• Fotelik może być montowany do

feit dat het gewicht van uw kind de stabiliteit en het gedrag van de fiets sterk kan beïnvloeden, vooral wat betreft de bestuurbaarheid en de remvaardigheid.

• Waarschuwing: Laat uw fiets nooit geparkeerd staan als er een kindje in het zitje zit.

• Waarschuwing: Gebruik het zitje nooit indien er onderdelen van stuk zijn.

• Scherm eventuele zadelveren behoortijk af.

## ONDERHOUD

• Gebruik enkel lauwwarm zeepwater om het zitje te reinigen.

• Indien het kinderzitje betrokken was bij een ongeval, is beschadigd, op de grond is gevallen of de fiets met kinderzitje erop is gevallen, contacteer dan uw handelaar om na te gaan of het nog kan worden gebruikt. Beschadigde onderdelen moeten altijd worden vervangen. Raadpleeg uw handelaar indien u niet weet hoe de onderdelen te monteren.

*Tip!* Met een extra beugel kan u het kinderzitje gemakkelijk van één fiets naar een andere overplaatsen.

**Wij wensen u en uw kindje vele leuke fietstochten toe met uw Hamax kinderzitje!**

Vriendelijke groeten van uw Hamax-team.

rowerów z bagażnikiem lub bez. W razie jakichkolwiek wątpliwości dotyczących tego, czy bagażnik będzie pasować, zalecamy zasięgnięcie dodatkowych informacji od dostawcy roweru.

• Należy regularnie sprawdzać, czy śruby śruby uchwyty mocujące są prawidłowo dokręcone.

• Fotelik jest mocowany na rurze podsiodłowej roweru za pomocą uchwyty mocujące (6). Śruby muszą być dostatecznie mocno dokręcone, aby zapewnić poprawną pozycję fotelika i uniemożliwić jego wysunięcie się.

Przed rozpoczęciem każdej podróży należy zawsze dokonać sprawdzenia śrub.

• W celu zapewnienia optymalnego komfortu i bezpieczeństwa dziecka należy upewnić się, czy fotelik nie przesuwa się do przodu, co może spowodować wysunięcie się dziecka.

Hamax zaleca, aby oparcie było lekko przchyłone do tyłu.

• Po zamontowaniu fotelika należy sprawdzić prawidłowe działanie wszystkich części roweru.

## UŻYTKOWANIE

• Przewożenie dziecka w foteliku dozwolone jest tylko przez osobę, która ukończyła 16 lat. Należy przy tym stosować się do przepisów ruchu drogowego obowiązujących w kraju użytkowania fotelika.

• Fotelik jest przeznaczony do przewożenia dzieci w wieku od 9 miesięcy do 6 lat lub o maksymalnej wadze 22 kg.

Należy pamiętać, aby co jakiś czas sprawdzać, czy waga i wzrost dziecka nie przekraczają wartości pozwalających na użytkowanie fotelika.

- W foteliku nie należy przewozić dziecka w wieku niższym, niż dopuszczalny. W foteliku można przewozić tylko dziecko, które jest w stanie przebywać w nim przez dłuższy czas bez pomocy (co najmniej w trakcie planowanej podróży).
- Należy zawsze sprawdzić, czy części odzieży lub ciała dziecka nie mają kontaktu z ruchomymi elementami roweru. Należy także pamiętać o regularnych kontrolach w miarę wzrostu dziecka, z uwagi na ryzyko wkręcenia stóp w szprychy lub włożenia palców do mechanizmu hamulca lub w sprężyny siodełka. Fotelik zapewni staranną ochronę boków ciała oraz stóp. Mimo to, zalecamy kupno i zamontowanie gestej osłony na koło/łańcuch. Można ją nabyć u lokalnego dostawcy.
- Należy także sprawdzić, czy przy rowerze nie znajdują się jakieś ostre elementy, które mogą skaleczyć dziecko (np. postrzępione końcówki linek).
- Należy sprawdzić, czy system zabezpieczający nie jest obluźwany lub też czy nie przedostał się pomiędzy ruchome części roweru, a zwłaszcza szprychy (także podczas jazdy bez dziecka w foteliku).
- Zawsze stosować pas bezpieczeństwa/system zabezpieczający, w celu zagwarantowania bezpiecznego transportu dziecka w foteliku.
- Należy zabezpieczyć dziecko przed deszczem za pomocą odpowiedniego ubrania przeciwdeszczowego.
- Dziecko przewożone w foteliku powinno być ubrane cieplej niż rowerzysta.
- Pamiętaj o założeniu na głowę dziecka kasku ochronnego przed rozpoczęciem jazdy rowerem.
- Pod wpływem promieni słonecznych fotelik może nagrzać się do wysokiej temperatury. Prosimy o sprawdzenie tego przed umieszczeniem dziecka w foteliku
- Fotelik należy zdemontować na czas przewożenia roweru samochodem (na zewnątrz). Zawierania powietrza mogą uszkodzić fotelik lub obluźować jego

zamocowanie na rowerze, co w rezultacie może później doprowadzić do wypadku.

### OSTRZEŻENIA

- Uwaga: Nie dołączaj do fotelika dodatkowego bagażu lub wyposażenia, gdyż może to spowodować przekroczenie wartości dopuszczalnego obciążenia (22 kg). Zalecamy, aby dodatkowy bagaż był umieszczany na przodzie roweru
- Uwaga: Nie poddawaj fotelika żadnym modyfikacjom. Takie działanie spowoduje automatyczne unieważnienie gwarancji oraz wygaśnięcie odpowiedzialności producenta.
- Uwaga: Należy pamiętać, że ciężar dziecka w foteliku wpływa na stabilność i charakterystykę jazdy rowerem, szczególnie w czasie manewrowania i hamowania.
- Uwaga: Nie zostawiaj zaparkowanego roweru z dzieckiem w foteliku bez nadzoru.
- Uwaga: Nie używaj fotelika w razie uszkodzenia któregokolwiek z jego elementów.
- Każda odsłonięta sprężyna siodełka wymaga osłony.

### KONSERWACJA

- Do czyszczenia fotelika należy używać jedynie ciepłej wody z mydłem.
- Jeśli fotelik brał udział w wypadku, jest uszkodzony, spadł na ziemię lub jeśli rower spadł z zamontowanym fotelikiem, należy skontaktować się ze dostawcą w celu sprawdzenia, czy może on być nadal używany. Uszkodzone części zawsze należy wymienić. Skontaktuj się ze swoim dostawcą, jeżeli nie jesteś pewien jak zamocować nowe części.

Wskazówka! Chcąc używać fotelika do dwóch różnych rowerów, można zakupić dodatkowy uchwyt mocujący, pozwalający na łatwą zmianę fotelika pomiędzy rowerami.

### Życzymy Tobie i Twojemu dziecku wielu udanych wycieczek rowerowych z fotelikiem Hamax!

Pozdrowienia od firmy Hamax.

com tubos inferiores ovais ou quadrados.

- Não pode ser montada quando o porta-bagagens tiver mais de 160 mm de largura. (Tenha em consideração que o porta-bagagens pode ser retirado antes de colocar a criança na cadeira.)
- Não pode ser montada em bicicletas equipadas com amortecedores.
- Pode ser montada em bicicletas com ou sem porta-bagagens. Caso tenha dúvidas quanto à possibilidade de instalação da cadeira, recomendamos obter informações junto do distribuidor da bicicleta.
- O assento só deve ser montado em bicicletas adequadas para este tipo de

carga. Consulte o fornecedor da sua bicicleta para obter informações detalhadas.

- Certifique-se de que os parafusos da abraçadeira estão apertados, e efetue uma verificação periódica.
- A cadeira está montada no tubo da bicicleta com a abraçadeira (6). Os parafusos devem estar bem apertados para fixar a cadeira de forma segura e evitar que esta escorregue. Tenha por hábito certificar-se de que os parafusos estão bem apertados antes de cada utilização da bicicleta.
- Para maior conforto e segurança da criança, certifique-se de que a cadeira não se inclina para a frente de forma a que a criança não tenha tendência para deslizar.
- A Hamax recomenda que a cadeira se incline ligeiramente para trás.
- Verifique que todas as peças da bicicleta funcionem corretamente com a cadeira de bicicleta montada.

### UTILIZAÇÃO

- Normalmente, para transportar uma criança numa bicicleta, o ciclista deverá ter mais de 16 anos. Verifique a legislação e as normas nacionais a respeito.
- A cadeira é aprovada para utilização por crianças dos 9 meses aos 6 anos ou de peso máximo até 22 kg. Certifique-se, de tempos a tempos, de que verifica que o peso e tamanho da criança não excedem a capacidade máxima da cadeira.
- Não transporte uma criança que seja demasiado jovem para ser transportada com segurança, tendo em conta a idade mínima recomendada. Transporte apenas crianças que são capazes de se sentar sozinhas por um longo período de tempo, durante pelo menos o percurso da viagem de bicicleta.
- Certifique-se de que não é possível que nenhuma parte do corpo ou roupa da criança entre em contacto com qualquer da cadeira ou da bicicleta parte que se encontre em movimento e volte a fazer verificações à medida que a criança cresce, devido ao perigo de encarceramento dos pés na roda e dos dedos nos mecanismos de travão e selins com molas. A cadeira oferece ampla segurança lateral. No entanto, recomendamos adquirir e instalar um protetor de roda/protetor de corrente. Poderá adquirir estes acessórios junto do seu distribuidor.
- Certifique-se de que não há objetos pontiagudos na bicicleta que possam ferir a criança.
- Certifique-se de que o sistema de aperto não está solto nem é passível de ficar preso em partes móveis, em especial nas rodas, incluindo quando a bicicleta é conduzida sem a cadeira de criança.
- Utilize sempre o sistema de cinto/aperto de segurança de forma a certificar-se de que a criança vai presa à cadeira.
- A criança sentada na cadeira da bicicleta deverá estar protegida com roupas mais quentes do que as do ciclista.

- A criança deve estar protegida contra a chuva com vestuário impermeável adequado.
- Lembre-se de colocar o capacete na criança antes de iniciar o passeio.
- Lembre-se de que a cadeira pode aquecer muito quando exposta ao sol. Verifique a sua temperatura antes de acomodar a criança.
- Quando transporta a bicicleta de carro (no exterior do mesmo) remova a cadeira. A turbulência do ar pode danificar a cadeira ou libertá-la da bicicleta, o que pode provocar um acidente.

### AVISOS

- Aviso: Não junte bagagem ou equipamento extra à cadeira de criança, pois pode fazer com que o peso total exceda os 22 kg. Recomendamos que a bagagem extra seja acoplada à frente da bicicleta.
- Aviso: Não altere a cadeira de criança. Isto invalidará a garantia e a responsabilização por parte do fabricante.
- Aviso: Lembre-se de que o peso da criança pode alterar a estabilidade da bicicleta e as suas propriedades de manobra, principalmente durante a condução e a utilização dos travões.
- Aviso: Nunca deixe a bicicleta estacionada com uma criança na cadeira sem qualquer vigilância.
- Aviso: Não utilize a cadeira, caso haja peças partidas ou avariadas.
- Cubra qualquer mola posterior do selim que esteja exposta.

### MANUTENÇÃO

- Use apenas sabão e água morna para a limpeza da cadeira.
- Se cadeira esteve envolvida num acidente, está danificada, tenha caído ao chão ou caso a bicicleta tenha caído com a cadeira fixada, contacte o seu distribuidor para avaliar se ainda pode ser utilizada. Os componentes danificados devem sempre ser substituídos. Contacte o seu distribuidor caso tenha dúvidas sobre a instalação dos novos componentes.

Sugestão! Se desejar utilizar a cadeira em duas bicicletas diferentes, poderá adquirir componentes de fixação adicionais junto do seu distribuidor.

### Desejamos-lhe um ótimo passeio!

Saudações da equipa Hamax.

## PT Instruções de utilização

Parabéns por ter adquirido a cadeira infantil de bicicleta Hamax. Dispõe agora de uma cadeira confortável e segura que acompanha o crescimento do seu filho.

Leia atentamente as instruções abaixo antes de montar e utilizar a cadeira.

**Guarde estas instruções; elas serão úteis quando adquirir acessórios adicionais para a cadeira.**

### INSTALAÇÃO

- Pode ser montada em bicicletas com quadro de tubos de diâmetro de 28-40 mm.
- Não pode ser montada em bicicletas

# RO Manualul utilizatorului

Felicitări pentru cumpărarea scaunului de copil Hamax pentru bicicletă. Acum aveți un scaun confortabil și sigur pentru copil, care poate fi reglat pentru a se potrivi copilului dumneavoastră pe măsură ce acesta crește.

Vă rugăm să citiți cu atenție instrucțiunile înainte de asamblarea sau folosirea scaunului pentru copil.

**Păstrați aceste instrucțiuni într-un loc sigur, deoarece acestea vă vor fi folosite dacă, pe viitor, veți cumpăra echipamente suplimentare pentru scaunul copilului.**

## INSTALARE

- Poate fi montat pe biciclete cu diametrul țevii cadrului între 28-40 mm.
- Nu poate fi montat pe biciclete cu cadru din țevi ovale sau pătrate.
- Nu poate fi montat acolo unde suportul pentru bagaje este mai mare de 160 mm. (Luați în considerare faptul că suportul pentru bagaje poate fi îndepărtat înainte de montarea scaunului pentru copil.)

- Nu poate fi montat pe biciclete echipate cu amortizoare de șoc.
- Poate fi montat pe biciclete cu sau fără suport pentru bagaje.
- Dacă nu sunteți siguri că scaunul se potrivește, vă recomandăm să cereți informații de la furnizorul bicicletei.
- Scaunul trebuie să fie montat pe o bicicletă care este adecvată pentru acest tip de sarcină. Vă rugăm să solicitați informații suplimentare de la furnizorul bicicletei.
- Asigurați-vă că șuruburile suportului sunt bine strânse și verificați-le la intervale regulate.
- Scaunul pentru copil este montat pe țeava cadrului bicicletei cu elementul de fixare (6). Șuruburile trebuie strânse suficient de tare pentru a fixa scaunul în siguranță și pentru a-l împiedica să alunece.

Faceți-vă o regulă din a verifica aceasta înainte de a pleca într-o cursă cu bicicleta.

- Pentru un confort optim și pentru siguranța copilului asigurați-vă că scaunul nu alunecă în față, astfel încât copilul să nu aibă tendința de a aluneca din scaun.

Hamax recomandă ca spătarul să fie puțin înclinat în față.

- Verificați funcționarea corectă a tuturor componentelor bicicletei cu scaunul de bicicletă montat.

## UTILIZARE

- Pentru a putea transporta un copil pe bicicletă, cel care conduce bicicleta trebuie să aibă vârsta de cel puțin 16 ani. Consultați legile și reglementările naționale.

Scaunul este aprobat pentru copii de la aproximativ 9 luni până la 6 ani sau până la o greutate maximă de 22 kg. Asigurați-vă că ați re-verificat din când în când faptul că greutatea și dimensiunile copilului nu depășesc

capacitatea maximă a scaunului.

- Nu transportați un copil care este prea mic ca vârstă pentru a sta în siguranță în scaun. Transportați numai un copil care este capabil să stea pe scaun fără ajutor pentru un interval de timp mai îndelungat, cel puțin pe toată durata deplasării cu bicicleta.
- Asigurați-vă că nu este posibil ca o parte a corpului sau a vestimentației acestuia să intre în contact cu părțile mobile ale scaunului sau bicicletei și verificați acest lucru din nou, pe măsură ce copilul crește, din cauza pericolului de prindere a piciorului în roată, în mecanismele de frânare sau în șaua cu arcuri. Scaunul copilului oferă o protecție bună a părților laterale și a picioarelor copilului. Oricum, recomandăm să cumpărați și să montați o protecție a roții/lanțului închisă. Puteți cumpăra aceasta de la magazinul de biciclete.
- Verificați ca la bicicletă să nu existe obiecte ascuțite, cum ar fi cabluri rupte, care pot accidenta copilul.
- Asigurați-vă că sistemul de prindere nu este liber și că nu poate fi blocat în componentele mobile, în special ale roților, inclusiv atunci când bicicleta este utilizată fără un copil în scaun.
- Utilizați întotdeauna centura de prindere/sistemul de siguranță, asigurând fixarea copilului în scaun.
- Un copil care stă în scaun trebuie să fie îmbrăcat mai gros decât biciclistul.
- Copilul trebuie să fie protejat împotriva ploii printr-o pelerină impermeabilă.
- Nu uitați să puneți casca de protecție a copilului înainte de a pleca cu bicicleta.
- Nu uitați că scaunul se poate încinge puternic dacă stă expus la soare, așa că verificați scaunul înainte de a șeza copilul în el.
- La transportarea bicicletei cu mașina (în exteriorul mașinii) scoateți centura. Vântul puternic ar putea deteriora scaunul sau ar putea slăbi sistemul de prindere de bicicletă, ceea ce ar putea cauza un accident.

## AVERTISMENTE

- Avertisment: Nu adăugați bagaje suplimentare sau echipamente la scaunul copilului, deoarece acest lucru ar putea conduce la depășirea greutății totale de 22 kg. Recomandăm ca bagajul suplimentar să fie atașat de partea frontală a bicicletei
- Avertisment: Nu modificați scaunul pentru copil. Acest lucru va invalida automat garanția și va anula răspunderea fabricantului pentru produs.
- Avertisment: Rețineți că greutatea copilului în scaun ar putea să afecteze stabilitatea bicicletei și caracteristicile de manevrare, în special când virăți și frânăți.
- Avertisment: Nu lăsați niciodată bicicleta parcată cu un copil nesupravegheat în scaun.
- Avertisment: Nu utilizați scaunul dacă

unele dintre componente sunt deteriorate.

- Acoperiți orice parte expusă a arcului de șă.

## ÎNȚEȚINERE

- La curățarea scaunului folosiți apă călduță cu săpun.
- Dacă scaunul a fost implicat într-un accident, este deteriorat, a căzut pe jos, sau dacă bicicleta a căzut cu scaunul atașat, contactați-vă distribuitorul pentru a verifica dacă mai poate fi

# RU Руководство пользователя

Поздравляем Вас с приобретением детского велосипедного кресла Hamax. Теперь у Вас есть удобное и безопасное детское кресло, которое может расти вместе с Вашими детьми.

Перед установкой или использованием внимательно прочитайте инструкции.

**Храните эту инструкцию по использованию в надежном месте, так как она может Вам пригодиться, если Вы позже приобретете дополнительное оборудование к креслу.**

## УСТАНОВКА

- Может устанавливаться на велосипеде с диаметром трубы рамы от 28 до 40 мм.
- Не может устанавливаться на велосипеды с овальной или квадратной трубой рамы.
- Не может устанавливаться на велосипеды, в которых багажник шире 160 мм (Примите во внимание, что перед установкой детского кресла багажник может быть снят.)
- Не может устанавливаться на велосипеды, оснащенные амортизаторами.
- Может устанавливаться на велосипеды с багажником и без него. Если Вы сомневаетесь, подойдет ли Вам велосипедное кресло, обратитесь за информацией к продавцу велосипеда.
- Кресло может устанавливаться только на велосипеде, предназначенном для такой нагрузки. Запросите у продавца велосипеда детальную информацию.
- Удостоверьтесь, что винты хорошо затянуты и проверьте их через регулярные интервалы времени.
- Детское кресло крепится на раму велосипеда при помощи скобы (6). Винты должны быть затянуты так прочно, чтобы кресло не могло соскочить.
- Всегда проверяйте это перед началом поездки.
- Для оптимального комфорта и безопасности ребенка, убедитесь, что кресло не покосилось вперед, в противном случае ребенок может соскочить с него.
- Компания Hamax рекомендует устанавливать кресло так, чтобы спинка находилась под небольшим наклоном назад.

utilizat. Piesele deteriorate trebuie întotdeauna înlocuite. Luați legătura cu distribuitorul dacă nu sunteți sigur cum să montați noile piese.

Sfat! Cu un suport suplimentar puteți muta cu ușurință scaunul între două biciclete.

**Vă dorim dumneavoastră și copilului multe călătorii plăcute cu bicicleta cu scaunul pentru copil Hamax!**

- Проверьте правильную функциональность всех деталей велосипеда после прикрепления детского кресла.

## ИСПОЛЬЗОВАНИЕ

- Чтобы возить ребенка на велосипеде, велосипедист должен быть старше 16 лет. Проверьте законы и правила, действующие в Вашей стране. Кресло предназначено для детей от 9 месяцев до 6 лет или для веса ребенка макс. 22 кг. Примите во внимание, время от времени повторно проверять, не превышает ли вес Вашего ребенка максимально допустимую нагрузку кресла.
- Не возите слишком маленьких детей, чтобы обеспечить их безопасность в кресле соблюдайте минимальный возраст перевозимого ребенка. Перевозите только того ребенка, который способен самостоятельно сидеть в кресле на протяжении длительного времени, по крайней мере, пока будет продолжаться Ваше путешествие.
- Убедитесь, что все части тела ребенка и все его детали одежды не будут соприкасаться с любыми движущимися деталями кресла или велосипеда, не забывайте повторно это проверять после того, как ребенок подрастет, в противном случае это приведет к попаданию ног ребенка в колеса, тормозной механизм или в гнездо пружины. Кресло обеспечивает хорошую боковую поддержку и защиту ног. Однако, рекомендуется купить и установить предохранительный щиток. Вы можете приобрести его у продавца велосипеда.
- Удостоверьтесь, что на велосипеде нет острых предметов, которые могут поранить ребенка.
- Убедитесь, что система фиксации не ослабла и не способна случайно попасть в любые движущиеся детали, особенно в колеса, включая те случаи, когда велосипед используется без перевозимого в кресле ребенка.
- Всегда используйте ремень безопасности / систему фиксации, обеспечив надежное крепление ребенка в кресле.
- Ребенок, сидящий в кресле, должен быть одет теплее, чем велосипедист.
- Ребенок должен быть защищен от дождя подходящим водозащитным костюмом.

- **Ne забивайте одевать ребенку шлем перед началом поездки.**
- **Помните, что кресло может очень нагреваться, если оно стоит на солнце.** Проверьте, не слишком ли горячее кресло, перед тем как посадить на него ребенка.
- **Снимите детское кресло, если транспортируете велосипед машиной (снаружи машины).** Завихрение потока воздуха может повредить кресло или ослабить систему его крепления к велосипеду, что может привести к несчастному случаю.

## ПРЕДУПРЕЖДЕНИЯ

- **Предупреждение:** Не прикрепляйте к креслу дополнительный багаж или оборудование, так как это может превысить общий вес в 22 кг, привести к перегрузке и повлиять на стабильность. Мы рекомендуем прикреплять дополнительный багаж спереди велосипеда.
- **Предупреждение:** Не проводите никаких переделок детского кресла. Это автоматически приведет к недействительности гарантии и ответственности производителя за качество продукции потеряет силу.
- **Предупреждение:** Учитывайте, что вес ребенка в кресле может повлиять

# SV Bruksanvisning

Grattis till ditt köp av en cykelbarnsits från Hamax. Nu har du en bekväm och säker barnsits som kan justeras så att den passar ditt barn i takt med att han eller hon växer.

Läs noga igenom denna bruksanvisning innan du monterar eller använder barnsitsen.

**Spara bruksanvisningen på ett säkert ställe eftersom den kan komma till nytta om du köper extrautrustning till barnsitsen längre fram.**

## INSTALLATION

- Kan monteras på cyklar med en ramrördiameter på 28–40 mm.
  - Kan inte monteras på cyklar med ovala eller fyrkantiga rör.
  - Kan inte monteras om pakethållaren är bredare än 160 mm. (Observera att du kan ta bort pakethållaren innan du monterar barnsitsen.)
  - Kan inte monteras på cyklar med stötdämpare.
  - Kan monteras på cyklar med eller utan pakethållare.
- Om du tvekar om huruvida barnsitsen kommer att passa på din cykel, rekommenderar vi att du rådfrågar din cykelleverantör.
- **Barnsitsen får endast monteras på en cykel som lämpar sig för denna typ av belastning.** Fråga din cykelhandlare om råd.
  - **Kontrollera att fästets skruvar är väl ådragna och inspektera dem med jämna mellanrum.**

na stabilitet av cykeln och kontroll av styrningen.

- **Предупреждение:** Никогда не оставляйте ребенка одного в велосипедном кресле.
- **Предупреждение:** Не используйте кресло, если любая его деталь повреждена.
- **Закройте выступающие задние седельные пружины.**

## ТЕХНИЧЕСКОЕ ОБСЛУЖИВАНИЕ

- При очистке кресла используйте только теплую мыльную воду.
- Если кресло попало в аварию, было повреждено, упало на землю, или если велосипед упал с прикрепленным креслом, обратитесь к продавцу, чтобы проверить, можно ли его использовать. Все поврежденные детали необходимо заменить. Обратитесь к продавцу, если не уверены, как установить детали.

**Совет!** Если Вы хотите использовать кресло на двух разных велосипедах, приобретите дополнительную крепежную скобу.

**Мы желаем Вам и Вашему ребенку приятных поездок с детским велосипедным креслом Hamax!**

- **Barnsitsen monteras på cykelns ramrör med fästet (6).** Skruvarna måste dras åt tillräckligt hårt för att hålla barnsitsen säkert på plats och förhindra att den glider.
- **Gör det till en vana att alltid kontrollera detta innan du cyklar iväg.**
- **För optimal komfort och säkerhet för barnet, se till att barnsitsen inte lutar framåt, så att barnet inte tenderar att glida ur det.**
- **Hamax rekommenderar att ryggstödet ska luta en aning bakåt.**
- **Kontrollera att cykelns alla delar fungerar som de ska när barnsitsen är monterad.**

## ANVÄNDNING

- **Vanligtvis måste man vara över 16 år för att få skjutsa ett barn på cykel.** Kontrollera vilka lagar och bestämmelser som gäller i ditt land.
- **Barnsitsen är godkänd för barn från omkring 9 månader till 6 år eller som väger max. 22 kg.** Kontrollera med jämna mellanrum att barnets vikt och storlek inte överstiger barnsitsens max. kapacitet.
- **Cykla inte med ett barn som är för litet för att kunna sitta på ett säkert sätt i barnsitsen när det gäller barnets minimiålder.** Cykla endast med barn som kan sitta utan stöd en längre stund, åtminstone så länge som den tänkte cykelturen ska vara.
- **Kontrollera att ingen del av barnets kropp eller kläder kan komma i kontakt med någon rörlig del på sitsen eller cykeln, och fortsätt att kontrollera detta i takt med att barnet växer pga. risken för att få in i fötter i hjulet eller klämma**

- **fingerar i bromsmekanismer och fjädersadlar.** Barnsitsen ger ett bra sid♦ och fotskydd. Du rekommenderas dock att köpa och montera ett stängt hjulskydd/kedjeskydd. Det kan du köpa hos din cykelhandlare.
- **Kontrollera att det inte finns några vassa föremål som t.ex. trasiga väjrar på cykeln som kan skada barnet.**
- **Kontrollera att fastspänningssystemet inte sitter för löst eller kan fastna i några rörliga delar, i synnerhet inte i hjulen, även när du cyklar utan ett barn i barnsitsen.**
- **Använd alltid säkerhetsbälte/ fastspänningssystem och kontrollera noga att barnet är väl fastspänt i barnsitsen.**
- **Barnet i barnsitsen ska vara varmare klätt än den som cyklar.**
- **Barnet ska skyddas mot regn med lämpliga regnkläder.**
- **Glöm inte bort att sätta cykelhjälmen på barnet innan du cyklar iväg.**
- **Tänk på att barnsitsen kan bli mycket het om den står ute i solen, så kontrollera detta innan du sätter barnet i barnsitsen.**
- **När cykeln ska transporteras baktill på en bil, ska barnsitsen tas av först.** Luftmotståndet kan skada barnsitsen eller lossa den från cykeln, vilket kan orsaka en olycka.

## VARNINGAR

- **Varning:** Hång inte på något extra bagage eller utrustning på barnsitsen, eftersom det kan leda till att dess max. kapacitet på 22 kg överskrids. Vi

# SL Uporabniški priročnik

Čestitamo vam za nakup otroškega sedeža Hamax. Zdaj imate varen in udoben otroški sedež, ki se lahko prilagodi rasti vašega otroka.

Pred namestitvijo ali uporabo otroškega sedeža natančno preberite navodila.

**Navodila hranite na varnem mestu, saj jih boste morda še potrebovali, če boste denimo za otroški sedež kupili dodatno opremo.**

## NAMESTITEV

- **Izdelko lahko namestite na kolesa s premerom cevi okvirja med 28 in 40 mm.**
- **Izdelka ni mogoče namestiti na okrogle ali kvadratne cevi.**
- **Izdelka ni mogoče namestiti, če je prtljažnik širši od 160 mm (prtljažnik lahko odstranite, preden namestite otroški sedež).**
- **Izdelka ni mogoče namestiti na vzmetena kolesa.**
- **Izdelke lahko namestite na kolesa s prtljažnikom ali brez njega. Če niste prepričani, ali bo sedež mogoče namestiti, se za pomoč obrnite na prodajalca koles.**
- **Sedež lahko namestite samo na kolo, ki je primerno za takšno obremenitev.** Za podroben nasvet se obrnite na

- **rekommenderar att du placerar extra bagage fram till på cykeln.**
- **Varning:** Du får inte modifiera barnsitsen. Det upphäver automatiskt garantin och fritar tillverkaren från allt produktansvar.
- **Varning:** Tänk på att tyngden av ett barn i barnsitsen kan förändra cykelns stabilitet och köregenskaper, särskilt styrning och bromsning.
- **Varning:** Lämna aldrig cykeln parkerad med ett barn i barnsitsen utan uppsikt.
- **Varning:** Använd inte barnsitsen om någon av delarna är trasig.
- **Täck över eventuella åtkomliga fjädrar i cykelsadeln.**

## UNDERHÅLL

- **Barnsitsen får endast rengöras med ljummet vatten och diskmedel.**
- **Om sitsen råkat ut för en olycka, blivit skadad, fallit i marken eller om cykeln har fallit med sitsen monteras ska du kontakta din återförsäljare för att kontrollera att sitsen fortfarande kan användas. Förstörda delar måste alltid bytas ut. Om du inte riktigt vet hur delarna ska monteras, kontakta din återförsäljare.**

**Tips!** Med ett extra fäste flyttar du enkelt över barnsitsen från en cykel till en annan.

**Vi hoppas att du och ditt barn får massor av härliga cykelturer med barnsitsen från Hamax!**

- **prodajalca koles.**
- **Redno preverjajte, ali so vijaki nosilca ustrežno zategnjeni.**
- **Otroški sedež namestite na cev okvirja kolesa z nosilcem (6).** Vijake morate zategniti dovolj močno, da varno namestite sedež in preprečite njegov zdrs. To preverite pred vsako vožnjo s kolesom.
- **Če želite zagotoviti najboljše udobje in varnost za otroka, poskrbite, da se sedež ne nagiba naprej, zato da otrok ne bo drsel iz njega.** Hamax priporoča, da naslon nagnete rahlo nazaj.
- **Ko je otroški sedež nameščen, preverite, ali vsi deli kolesa delujejo pravilno.**

## UPORABA

- **Kolesar mora biti običajno starejši od 16 let, da lahko na kolesu s seboj pelje otroka.** Preverite državne zakone in predpise.
- **Otroški sedež je primeren za otroke, stare od približno 9 mesecev do 6 let oz. težke do 22 kg.** Občasno preverjajte, ali otrokova teža in velikost morda ne presegaata največje dovoljene zmogljivosti sedeža.
- **Ne prevažajte otroka, ki je premlad, da bi lahko varno sedel v sedežu.** Upošteвайте najmanjšo dovoljeno starost otroka. Prevažajte samo otroka, ki lahko brez pomoči sedi dalj časa

– vsaj toliko, kot bo trajalo predvideno kolesarjenje.

- Prepričajte se, da noben del telesa otroka ali njegovega oblačila ne more priti v stik z vrtečimi se deli sedeža oziroma kolesa. Te preglede redno opravljajte, saj vaš otrok raste in lahko obstaja nevarnost, da mu v potegne stopalo v kolo, zavorni mehanizem in vzmetni sedež. Otroški sedež zagotavlja ustrezno stransko zaščito in zaščito stopal. Toda pripravimo, da kupite in namestite zaprt varovalo kolesa/verige. Takšno varovalo lahko kupite pri prodajalcu koles.

- Prepričajte se, da na kolesu ni ostrih predmetov, kot so razcepljene žice, ki lahko poškodujejo otroka.

- Prepričajte se, da varovalni sistem ni preveč zrahljan in da ne more priti v stik s premikajočimi se deli, zlasti kolesi, tudi če kolesarite brez otroka na otroškem sedežu.

- Vedno uporabiti varnostni pas/varovalni sistem, s katerim zagotovite, da je otrok v sedežu ustrezno zavarovan.

- Otrok na otroškem sedežu naj bo topleje oblečen od kolesarja.

- Otroku nadenite ustrezna vodoodporna oblačila, ki ga bodo varovala pred padavinami.

- Pred pričetkom vožnje otroku vedno nadenite čelado.

- Otroški sedež se lahko zelo segreje, če kolo pustite na soncu. Zato vedno preverite temperaturo površine otroškega sedeža, preden vanj položite otroka.

- Odstranite sedež, če ste kolo vpeli na kolesarski nosilec na avtomobilu. Zračni upor lahko poškoduje ali zrahlja nosilce kolesa, zaradi česar bi lahko prišlo do nesreče.

## SK Návod na použitie

Blažoheláme vám k zakúpeniu detského sedadla na bicykel Hamax. Teraz máte bezpečné a pohodlné detské sedadlo, ktoré sa dá prispôbiť rastu vášho dieťaťa.

Starostlivo si prosím prečítajte pokyny pred montážou alebo pred použitím detského sedadla.

**Odložte si tieto pokyny na bezpečné miesto, pretože môžu byť užitočné v budúcnosti, ak si kúpite extra výbavu pre vaše detské sedadlo.**

### INŠTALÁCIA

- Možno namontovať na bicykle s priemerom rámovej trubice od 28-40 mm.
- Nemožno namontovať na bicykle s oválnymi alebo štvorcovými trubicami.
- Nemožno namontovať, ak je nosič batôžiny širší ako 160 mm. (Pamätajte, že nosič batôžiny je možné pred namontovaním detskej sedačky vybrať.)
- Nemožno namontovať na cykly vybavené tlmičom.

### OPOZORIĽA

- OPOZORILO: v otroški sedačnej ne nalaďte preveč prtljage ali opreme, kajti lahko se zgodi, da presežete najvišjo skupno obremenitev 22 kg. Priporočamo, da dodatno prtljago naložite na sprednji del kolesa.
- OPOZORILO: ne spreminjajte otroškega sedeža. V nasprotnem primeru samodejno izničite jamstvo in proizvajalec ni več odgovoren za dani izdelek.
- OPOZORILO: ne pozabite, da se zaradi otroka v otroškem sedežu lahko spremeni stabilnost kolesa in značilnosti upravljanja, zlasti pri zavijanju ter zaviranju.
- OPOZORILO: nikoli ne parkirajte kolesa in pustite otroka samega v sedežu.
- OPOZORILO: sedeža ne uporabljajte, če je poškodovan kateri koli sestavni del.
- OPOZORILO: prikritje izpostavljene vzmeti na zadnji strani sedeža.

### VZDRŽEVANJE

- Sedež čistite samo z mlačno vodo.
- Če je bil otroški sedež udeležen v nesreči, je poškodovan, je padel na tla ali je padlo kolo z nameščenim sedežem, se obrnite na prodajalca, ki bo preveril, ali je sedež še vedno primeren za uporabo. Poškodovane dele morate vedno zamenjati. Če ne veste, kako pritrčiti nove dele, se obrnite na prodajalca.

Namig! Če imate dodaten nosilec, lahko sedež hitro premestite z enega kolesa na drugega.

**Vam in vašemu otroku želimo veliko prijetnih izletov z otroškim sedežem Hamax!**

- Možno namontovať na bicykle s nosičom batôžiny alebo bez neho. Ak máte pochybnosti, že sedadlo sa zmestí, odporúčame vám vyhľadať informácie od dodávateľa bicykla.
- Sedadlo smie byť namontované iba na bicykli, ktorý je vhodný pre tento druh nákladu. Požiadajte o radu svojho dodávateľa bicyklov.
- Skontrolujte, či sú skrutky konzoly dobre dotiahnuté a pravidelne ich kontrolujte.
- Detská sedačka je pripevnená na rámovej rúrke bicykla pomocou konzoly (6). Skrutky musia byť dostatočne dotiahnuté, aby bolo sedadlo bezpečne upevnené a aby sa zabránilo jeho kĺzaniu. Pred začatím cesty na bicykli si overte toto pravidlo.
- Pre optimálne pohodlie a bezpečnosť dieťaťa zabezpečte, aby sa sedadlo nesklonilo dopredu, aby dieťa z neho nemalo sklznúť.
- Skontrolujte, či všetky časti bicykla správne fungujú s namontovaným sedadlom bicykla.

### POUŽITIE

- Aby sa mohlo jazdiť s dieťaťom na bicykli, jazdec musí mať obvykle nad 16 rokov. Skontrolujte vaše národné zákony a predpisy.
- Detské sedadlo je schválené pre deti od 9 mesiacov do 6 rokov alebo do max. 22 kg hmotnosti. Uistite sa, že ste z času na čas skontrolovali, či hmotnosť a veľkosť dieťaťa nepresahujú maximálnu kapacitu sedadla.
- Nevozte dieťa, ktoré je príliš mladé na to, aby sedelo v sedadle, dodržujte minimálny vek dieťaťa. Dieťa musí byť schopné bez pomoci sedieť dlhší čas na mieste, minimálne počas plánovanej cesty bicyklom. Prosím dodržiavajte odporúčaný minimálny vek. Ak si nie ste istí, poraďte sa s prosím s pediatrom.
- Uistite sa, že žiadna časť tela alebo oblečenia dieťaťa sa nemôže dostať do kontaktu s niektorou pohyblivou časťou sedadla alebo bicykla a kontrolujte to počas rastu dieťaťa z dôvodu nebezpečenstva zachytenia nôh v kolese a prstov v brzdových mechanizmoch a odpružených sedadlách. Detské sedadlo poskytuje dobrú ochranu bokov a nôh. Napriek tomu vám odporúčame kúpiť a nasadiť uzavretú ochranu na reťaz/koleso. Môžete ju kúpiť u vášho predajcu bicyklov.
- Skontrolujte, či na bicykli nie sú žiadne ostré predmety, ako napríklad nalomené drôty, ktoré by mohli dieťa poraniť.
- Uistite sa, že obmedzovací systém nie je voľný alebo sa nemôže zachytiť do žiadnych pohyblivých dielov, najmä do kolies a to aj vtedy, keď idete na bicykli bez dieťaťa v sedadle.
- Vždy používajte bezpečnostný pás/obmedzovací systém, čím zaistíte pripútanie dieťaťa v sedadle.
- Dieťa, sediace v detskom sedadle by malo byť oblečené teplejšie než jazdec.
- Dieťa by malo byť chránené proti dažďu vhodným nepremokavým odevom.
- Nezabudnite dieťaťu nasadiť pred začiatkom cesty na bicykli prilbu.
- Nezabudnite, že detské sedadlo sa môže

na slnku veľmi zohriať, preto ho skontrolujte skôr, ako do neho posadíte dieťa.

- Pri preprave bicykla vozidlom (mimo vozidla) odstráňte sedadlo. Vzduchová turbulencia by mohla sedadlo poškodiť alebo by ho mohla uvoľniť, čo by spôsobilo nehodu.

### VAROVANIA

- VAROVANIE: Nevozte batôžinu alebo vybavenie pripojené k sedadlu dieťaťa, pretože by to mohlo viesť k preťaženiu celkového zaťaženia 22 kg. Odporúčame batôžinu pripojiť k prednej strane bicykla.
- VAROVANIE: Nemeňte detské sedadlo. Toto automaticky zruší záruku a zodpovednosť výrobcu za výrobok.
- VAROVANIE: Nezabudnite, že hmotnosť dieťaťa v detskom sedadle môže zmeniť stabilitu bicykla a jeho ovládacie charakteristiky, zvlášť pri brzdení a zatačaní.
- VAROVANIE: Nikdy nenechávajte bicykel zaparkovaný s dieťaťom v sedadle bez dozoru.
- VAROVANIE: Nepoužívajte sedadlo, ak sú niektoré jeho časti poškodené.
- VAROVANIE: Namontujte ochranu nôh a skontrolujte, či je dobre pripevnená.

### ÚDRŽBA

- Pri čistení sedadla používajte iba vlažnú mydlovú vodu.
- Ak bolo sedadlo pri nehode, je poškodené, spadlo na zem alebo ak spadol bicykel s pripevneným sedadlom, kontaktujte svojho predajcu, aby skontroloval, či sa dá stále používať. Poškodené časti sa musia vždy vymeniť. Kontaktujte svojho predajcu, ak si nie ste istí, ako namontovať nové časti.

Tip! S voliteľnou konzolou môžete ľahko presunúť sedadlo z jedného bicykla na druhé.

**Želáme vám a vášmu dieťaťu mnoho radostných výletov na bicykli s vašim detským sedadlom Hamax!**

## ВГ Ръководство за потребителя

Благодарим ви, че закупихте детската седалка за велосипед Hamax. Вече имате удобна и безопасна седалка, която може да се настрои според растежа на вашето дете.

Моля прочетете внимателно инструкциите, преди да сглобите или използвате детската седалка.

**Съхранявайте тези инструкции, тъй като те могат да ви бъдат полезни при последващо закупуване на допълнително оборудване за седалката.**

### МОНТАЖ

- Може да се монтира върху велосипеди с диаметър на тръбата на рамата от 28-40 mm.
- Не може да се монтира на велосипеди с овални или квадратни тръби на рамата.
- Не може да се монтира, ако

- багажникът е по-широк от 160 mm. (Отбележете, че багажникът може да се сваля преди монтирането на седалката.)
- Не може да се монтира на велосипеди, оборудвани с противоударни амортизатори.
- Може да се монтира на велосипеди с или без багажник.
- Ако се съмнявате дали седалката е с подходящ размер, препоръчваме ви да потърсите информация от доставчика на велосипеда.
- Убедете се, че винтовете на скобата са добре затегнати и ги проверявайте редовно.
- Седалката трябва да се монтира само на велосипед, който е подходящ за такъв тип товар. Моля консултирайте се с Вашия доставчик на велосипеда.
- Детската седалка е закрепена върху тръбата на рамата със скоба (6). Винтовете трябва да са затегнати

достатъчно добре, за да закрепят стабилно седалката и да предотвратят накланянето ѝ.

Като правило, проверявайте това преди да карате велосипеда.

- За оптимално удобство и безопасност на детето, убедете се, че седалката не се накланя напред, така че няма опасност детето да се изплъзне от нея. Натях препоръчва облегалката да се наклони леко назад.
- Проверете дали всички части на велосипеда функционират правилно при монтирана седалка.

## ПОЛЗВАНЕ

- За да вози дете на велосипеда, велосипедистът трябва да е над 16 годишен. Проверете вашите местни закони и разпоредби.
- Детската седалка е одобрена за деца от 9 месеца до 6 години, или за максимално тегло от 22 kg. От време на време проверявайте дали теглото и ръста на детето не надвишават максималния капацитет на седалката.
- Не возете дете, което е твърде малко, за да седи безопасно в седалката, като се има предвид минималната възраст на детето.
- Возете само дете, което може да седи самостоятелно продължително време, най-малко по време на пътуването с велосипеда.

- Убедете се, че не е възможно част от тялото или дрехите на детето да се опрат до подвижна част на седалката или велосипеда и с растежа на детето повтаряйте проверката, поради опасността от влизане на краката в колелото или на ръстите в спирачния механизъм или пружините на седалката. Седалката осигурява добра странична защита и защита за краката. Все пак ви препоръчваме да купите и закрепите затворен предпазител за колела/верига.
- Може да го закупите при вашия доставчик на велосипеда.

- Проверете дали няма остри предмети на велосипеда, които могат да наранят детето, като например разделени проводници.
- Убедете се, че осигурителната система не е хлабавна и не може да се закачи до подвижни части, особено колелата, дори тогава, когато велосипедът се кара без дете в седалката.
- Винаги използвайте осигурителната система/предпазния колан, гарантиращ, че детето е осигурено в седалката.
- Дете, седящо на детската седалка, трябва да е облечено по-топло от водача на велосипеда.
- Детето трябва да бъде защитено от дъжд с подходящи водоустойчиви дрехи.
- Не забравяйте да сложите шлема на детето преди пътуването.
- Помнете, че детската седалка може да стане много гореща, ако се държи на слънце, затова я проверете преди да сложите детето на нея.
- Когато транспортирате велосипеда с автомобил (извън автомобила) свалете седалката. Въздушният поток

може да повреди седалката или да разхлаби закрепването ѝ към велосипеда, което може да предизвика злополука.

## ПРЕДУПРЕЖДЕНИЯ

- **Предупреждение:** Не закрепвайте допълнителен багаж или оборудване към детската седалка, тъй като това може да доведе до надвишаване на общото тегло от 22 kg. Препоръчваме допълнителният багаж да се закрепя отпред на велосипеда
- **Предупреждение:** Не модифицирайте детската седалка. Това автоматично ще направи гаранцията невалидна и отговорността на производителя ще отпадне.
- **Предупреждение:** Имайте предвид, че тегестта на детето върху детската седалка може да промени стабилността на велосипеда и характеристиките на неговото управление, особено при кормуване и спиране.
- **Предупреждение:** Никога не оставайте без надзор велосипеда, паркиран с дете в седалката.
- **Предупреждение:** Не използвайте седалката, ако части от нея са счупени.
- **Покрийте** евентуално непокрити задни пружини на седалката.

## ПОДДРЪЖКА

- При почистване на седалката използвайте само топла сапунена вода.
- Ако седалката е участвала в инцидент, повредена е, паднала е на земята или ако велосипедът е паднал със закрепената седалка, свържете се с Вашия дилър, за да проверите дали все още можете да я се използва. Повредените части трябва винаги да се заменят. Свържете се с доставчика си, ако не сте сигурни как да монтирате новите части.

Съвет! С допълнителна конзола можете лесно да местите седалката от един на друг велосипед.

## Пожелаваме на вас и вашето дете много щастливи пътувания с вашата детска седалка **Натах!**

С уважение от **Натах**.

# UK Посібник користувача

Поздоровляємо Вас із придбанням дитячого велосипедного крісла **Натах**. Тепер у Вас є зручне й безпечне дитяче крісло, що може рости разом з Вашими дітьми.

Перед встановленням чи використанням дитячого крісла уважно прочитайте інструкції.

## **Зберігайте цю інструкцію по використанню в надійному місці, так як вона може бути потрібна, якщо Ви пізніше придбаєте додаткове обладнання до крісла.**

## ВСТАНОВЛЕННЯ

- Можна встановлювати на велосипеда з діаметром труби рами від 28 до 40 мм.
- Не можна встановлювати на велосипеда з овалною чи квадратною трубою рами.
- Не можна встановлювати на велосипеда, у яких багажник ширше 160 мм. (Прийміть до уваги, що перед встановленням дитячого крісла багажник можна зняти).
- Не можна встановлювати на велосипеда з амортизаторами.
- Можна встановлювати на велосипеда з багажником і без нього. Якщо Ви сумніваєтеся, чи підійде Вам велосипедне крісло, зверніться за інформацією до продавця велосипеда.
- Впевніться, що гвинти добре затягнуті і перевіряйте їх через регулярні інтервали часу.
- Крісло можна встановлювати тільки на велосипеда, призначеному для такого навантаження. Запросіть у продавця велосипеда детальну інформацію.
- Дитяче крісло кріпиться на раму велосипеда за допомогою скоби (6). Гвинти повинні бути затягнуті так міцно, щоб крісло не могло зісковзнути.
- Завжди перевіряйте це перед початком поїздки.
- Для оптимального комфорту та безпеки дитини, переконайтеся, що крісло не покосилося вперед, так як дитина може зісковзнути з нього. Компанія **Натах** рекомендує встановлювати крісло так, щоб спинка перебувала під невеликим нахилом назад.
- Перевірте правильну функціональність всіх деталей велосипеда після встановлення дитячого крісла.

## ВИКОРИСТАННЯ

- Щоб возити дитину на велосипеді, велосипедист повинен бути старше 16 років. Перевірте закони й правила, що діють у Вашій країні.
- Крісло призначене для дітей від 9 місяців до 6 років або для ваги дитини макс. 22 кг. Візьміть до уваги, час від часу повторно перевіряйте, чи не перевищує вага Вашої дитини максимально допустимого навантаження крісла.
- Не перевозьте занадто малих дітей,

щоб забезпечити їхню безпеку в кріслі дотримуйтеся мінімального віку дитини, що перевозиться. Перевозьте тільки таку дитину, що здатна самостійно сидіти в кріслі протягом тривалого періоду часу, прийнятні, поки буде тривати Ваша подорож.

- **Переконайтеся**, що всі частини тіла дитини та усі його деталі одягу не будуть торкатися будь-яких деталей крісла або велосипеда, що рухаються, не забувайте повторно це перевіряти після того, як дитина підросте, так як це призведе до потраплення ніг дитини в колеса, гальмівний механізм або в гніздо пружини. Крісло забезпечує гарну бічну підтримку й захист ніг. Але рекомендується купити й встановити запобіжний щиток. Ви можете придбати його в продавця велосипеда.
- Впевніться, що на велосипеді немає гострих предметів, що можуть поранити дитину.
- **Переконайтеся**, що система фіксації не ослабла та не здатна випадаючи потрапити в будь-які деталі, що рухаються, особливо в колеса, включаючи ті випадки, коли велосипед використовується без дитини в кріслі.
- Завжди використовуйте ремінь безпеки / систему фіксації, що забезпечують надійне кріплення дитини в кріслі.
- Дитина, що сидить у кріслі повинна бути вдягнена тепліше, ніж велосипедист.
- Дитина повинна бути захищена від дощу спеціальним водозахисним костюмом.
- Не забувайте надягати дитині шолом перед початком поїздки.
- **Пам'ятайте**, що крісло може сильно нагріватися на сонці. Перевірте, чи не дуже гаряче крісло, перед тим, як посадити в нього дитину.
- Зніміть дитяче крісло, якщо транспортуєте велосипед машинною (ззовні машини). Завихрення потоку повітря може пошкодити крісло або послабити систему його кріплення до велосипеда, що може призвести до нещасного випадку.

## ПОПЕРЕДЖЕННЯ

- **Попередження:** Не прикріплюйте до крісла додатковий багаж чи обладнання, так як це може перевищити загальну вагу в 22 кг. Ми рекомендуємо прикріплювати додатковий багаж спереду велосипеда.
- **Попередження:** Не робіть ніякого переобладнання дитячого крісла. Це автоматично призведе до недійсності гарантії, і відповідальність виробника за якість продукції втратить силу.
- **Попередження:** Приймайте до уваги, що вага дитини в кріслі може впливати на стабільність та керуваність велосипеду.
- **Попередження:** Ніколи не залишайте дитину на самоті у велосипедному кріслі.

• **Попередження:** Не використовуйте крисло, якщо будь-яка його деталь пошкоджена.

• Закрійте задні пружини сідла, що виступають.

#### ТЕХНІЧНЕ ОБСЛУГОВУВАННЯ

• При чищенні крисла використовуйте тільки теплу мильну воду.

• Якщо крисло потрапило в аварію, було пошкоджене, впало на землю, або якщо велосипед вправ із прикріпленим крислом, зверніться до продавця, щоб перевірити, чи його можна використовувати. Всі

## TR Kullanım Kılavuzu

Hamax bisiklet çocuk koltuğunu satın aldığınız için teşekkür ederiz.

Çocuğunuz büyüdüğüçe ayarlanabilme özelliğiyle onu konforlu ve güvenli bir şekilde kavrayacak bir çocuk koltuğuna sahipsiniz.

Lütfen çocuk koltuğunu kurmadan veya kullanmadan önce talimatları dikkatlice okuyun.

**Daha sonraki zamanlarda çocuk koltuğu için ekstra ekipman satın alabileceğiniz için, bu kılavuzu güvenli bir yerde saklayın.**

#### KURULUM

• Kadro çapı 28-40 mm olan bisikletlere monte edilebilir.

• Oval ya da yuvarlak alt kadroya sahip olan bisikletlere monte edilmemelidir.

• Arka bagaj haznesinin 160 mm'den geniş olduğu durumlarda monte edilmemelidir (ancak bagaj haznesi, çocuk koltuğunun montajından önce çıkartılabilir.)

• Amortisörlü bisikletlere monte edilmemelidir.

• Bagaj haznesi olan ya da olmayan bisikletlere monte edilebilir. Koltuğun uyumlu bir şekilde monte edilip edilemeyeceği konusunda sorularınız olursa satın aldığınız firma ile görüşerek bilgi edinmenizi öneriyoruz.

• Bu oturak, sadece bu tür bir yükü taşıyabilecek nitelikte olan bir bisikletin üzerine monte edilebilir. Lütfen detaylı talimatlar için bisiklet tedarikçinize danışın.

• Kelepeç vidalarının yeterince sıkıştırılmış olduğundan emin olun ve düzenli aralıklarla bunları kontrol edin.

• Çocuk koltuğu bisiklete kadroya kelepeçlenmek suretiyle sabitlenir (6). Koltuğun güvenli bir şekilde sabitlenmesini sağlamak için vidalar iyice sıkılmalı ve koltuğun kayması önlenmelidir.

Bisikletle yolculuğa çıkmadan önce bunu kontrol etmeyi alışkanlık haline getirin.

• Çocuğun en yüksek konfor ve emniyetle seyahat edebilmesi için, koltuğun öne doğru eğim yapmadığını ve çocuğun kayarak düşmesine neden olacak bir konumda olmadığını kontrol edin.

Hamax, sırtlığın hafifçe geriye yatırılmasını önerir.

poшкоджені деталі необхідно замінити. Зверніться до продавця, якщо ви не впевнені, як встановити деталі.

Порада! Якщо Ви хочете використовувати крисло на двох різних велосипедах, придбайте додаткову кріпильну скобу.

**Ми бажаємо Вам і Вашій дитині приємних поїздок з дитячим велосипедним крислом Hamax!**

Найкращі побажання від компанії Hamax.

• Bisiklet koltuğu monte edilmiş haldeyken bisikletin tüm parçalarının sorunsuz işlev yaptığını kontrol edin.

#### KULLANIM

• Çocuğu bisiklete oturtmak için, sürücünün normal şartlarda 16 yaşından büyük olması gerekir. Ulusal kanunları ve yönetmelikleri inceleyin.

• Bu çocuk koltuğu 9 aylıktan 6 yaşa kadar ve en fazla 22 kg ağırlığındaki çocuklar için onaylanmıştır. Çocuğunuzun kilosunun ve vücut genişliğinin, belirtilen azami koltuk kapasitelerini aşar bir hale gelmediğini düzenli olarak kontrol edin.

• Minimum çocuk yaşını dikkate alarak, koltuğa güvenle oturtulamayacak kadar küçük bir çocuğu bisiklette taşımayın. Sadece uzun bir süre (en azından bisikletin sürüleceği süre) boyunca yardım almadan kendi başına oturabilecek bir çocuğu taşıyın.

• Çocuğun vücudunun veya kıyafetinin herhangi bir kısmının koltuk veya bisikletin hareketli parçalarına temas edemeyeceğinden emin olun ve çocuk büyüdükçe bu kontrolleri tekrarlayın. Aksi takdirde, çocuğun ayakları tekerleklerle, fren mekanizmalarındaki pabuçlara veya yay yüklü selelere sıkışabilir. Çocuk koltuğu, çocuğun yan kısmının ve ayaklarının korunmasını sağlar. Ancak yine de, kapalı çamurluk / zincir kapağı satın alarak takmanız önerilmektedir. Bu parçaları bisikleti aldığınız firmadan satın alabilirsiniz.

• Bisiklet üzerinde çocuğa zarar verebilecek emniyet kablosu gibi keskin parçaların olup olmadığını kontrol edin.

• Koruma sisteminin, koltukta çocuk olmadan yapılan sürüşlerde bile başta tekerlekler olmak üzere hiçbir hareketli parçayla temas edemeyeceğinden veya gevşek durumda olmadığından emin olun.

• Emniyet kemerini/koruma sistemini her zaman kullanın, bu sayede çocuğunuz koltukta güven içinde olur.

• Çocuk koltuğunda oturan çocuk, sürücünden daha sıcak vücut ısısına sahip olacak şekilde giydirilmelidir.

• Çocuk, uygun su geçirmeyen giysiler kullanılarak yağmura karşı korunmalıdır.

• Bisiklet gezinize çıkmadan önce çocuğunuzun kaskını takmayı unutmayın.

• Çocuk koltuğunun güneş altında çok

fazla ısınabileceğini unutmayın, çocuğunuz koltuğa oturmadan önce koltuk sıcaklığını mutlaka kontrol edin.

• Bisikleti otomobile (otomobilin dış kısmında) taşıyacağınız zaman koltuğu çıkarın. Oluşabilecek hava türbülansı koltuğa hasar verebilir ya da koltuğun bisikletle olan bağlantısını keserek kazalara sebep olabilir.

#### UYARI LAR

• Uyarı: 22 kg olan toplam yük kaldırma kapasitesinin aşılmasına neden olabileceğinden, çocuk koltuğuna ilave bagaj veya ekipman yüklemeyin/ bağlamayın. İlave bagajları bisikletin ön kısmına sabitlemenizi öneririz.

• Uyarı: Çocuk koltuğu üzerinde değişiklik yapmayın. Bu, ürüne ait garantinin geçersiz kalmasına neden olur ve üreticinin ürün üzerindeki tüm sorumluluğu ortadan kalker.

• Uyarı: • Çocuğunuzun koltuğa uygulayacağı yükün, özellikle dönüşler ve frenlemeler sırasında bisikletin stabilitesini ve çalışma özelliklerini değiştirebileceğini unutmayın.

• Uyarı: Bisikletinizi asla çocuğunuz çocuk koltuğunda tek başına duruyorken park etmeyin.

• Uyarı: Hasarlı/kırık bir parçası varsa

koltuğu kullanmayın.

• Açıkta duran arka sele yayının üzerine kaplayın.

#### BAKIM

• Koltuğu sadece sabunlu ılık suyla temizleyin.

• Koltuk bir kazaya karışmış, hasar görmüş, yere düşmüş veya bisiklet, koltuk takılıken devrilmişse, halen kullanılıp kullanılmayacağını öğrenmek için bayinizle iletişime geçin. Hasar gören parçaların mutlaka değiştirilmesi gereklidir. Yeni parçaların nasıl monte edileceğinden emin değilseniz ürünü aldığınız firma ile bağlantıya geçin.

İpucu! Ekstra kelepeç yardımıyla tek koltuğu iki farklı bisiklet için kullanabilirsiniz.

**Hamax çocuk koltuğu ile size ve çocuğunuzla keyifli yolculuklar diliyoruz.**

Hamax'tan en iyi dileklerimizle.

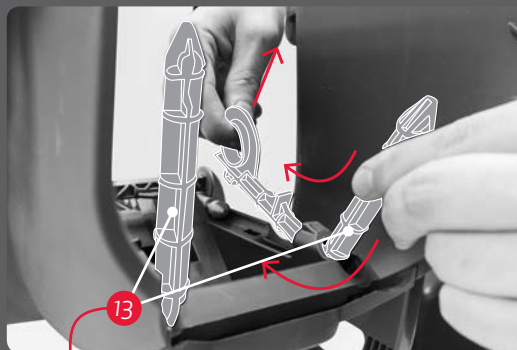
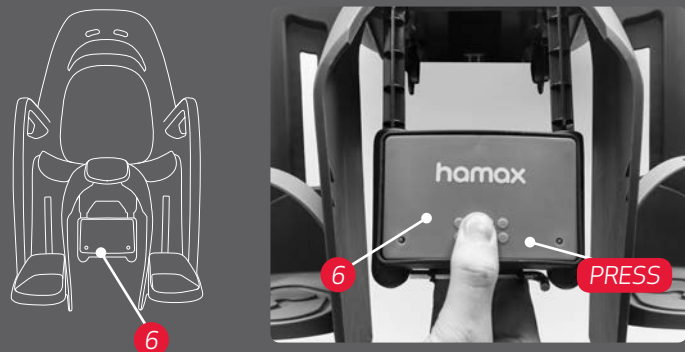


*User  
Manual  
Zenith*

# A Remove the transportation lock

Zenith

**EN** Press the front of the mounting bracket (6) to release the bracket from the transportation pins (13). Remove the transportation pins. The transportation pins (13) are recyclable.



**FR** Appuyez sur la partie frontale de l'étrier de montage (6) pour libérer l'étrier des goupilles de transport (13). Retirez les goupilles de transport. Les goupilles de transport (13) sont recyclables.

**DE** Die Vorderseite der Befestigungsklammer (6) drücken, um die Klammer von den Transportstiften (13) zu lösen. Die Transportstifte (13) werden recycelt.

**NO** Press inn brakettens (6) front og trekk den av transport-sikringspinnene (13) som kan resirkuleres.

**CS** Stiskněte přední část upevňovacího třmenu (6), abyste uvolnili třmen z přepravních pojistek (13). Vyjměte přepravní pojistky. Přepravní pojistky (13) jsou recyklovatelné.

**DA** Tryk på forsiden af monteringsbeslaget (6) for at løse dette fra transportsikringerne (13). Tag transportsikringerne ud. Transportsikringerne skal leveres til genbrug.

**ES** Presione en la parte delantera del soporte de montaje (6) para liberar el soporte de los pasadores de transporte

(13). Retire los pasadores de transporte. Los pasadores de transporte (13) son reciclables.

**FI** Paina kiinnikkeen (6) etuosaa ja vapauta kiinnike kuljetustapeista (13). Irrota kuljetustapit. Kuljetustapit (13) ovat kierrätettäviä.

**HR** Pritisnite prednju stranu montažnog držača (6) kako biste ga otpustili s transportnih klinova (13). Skinite transportne klinove. Transportni klinovi (13) mogu se reciklirati.

**HU** Nyomja meg a (6) szerelőkeret elejét, hogy kioldja a keretet a (13) szállítótűkből. Vegye le a szállítótűket. A (13) szállítótűk újra felhasználhatók.

**IT** Premere la parte frontale dell'attacco (6) per rilasciarlo dai fermi di trasporto (13). Rimuovere i fermi di trasporto. I fermi di trasporto (13) sono riciclabili.

**KO** 운반용 핀(13)에서 브래킷을 해제하려면 장착 브래킷(6)의 앞쪽을 누르십시오. 운반용 핀을 제거합니다. 운반용 핀(13)은 재활용됩니다.

**NL** Duw op de voorkant van de bracket (6) om de bracket van de transportpinnen (13) los te maken.

Verwijder de transportpinnen. De transportpinnen (13) zijn recycleerbaar.

**PL** Naciśnąc przednią część uchwytu mocującego (6) i zwolnić uchwyt z blokady transportowej (13). Usunąć blokadę transportową. Blokadę transportową (13) oddajemy do recyklingu.

**PT** Pressione o suporte de montagem (6) para soltar o suporte dos pinos de transporte (13). Retire os pinos de transporte. Os pinos de transporte (13) são recicláveis.

**RO** Apăsați partea din față a consolei de montare (6) pentru a elibera consola din știfturile de transport (13). Scoateți știfturile de transport. Știfturile de transport (13) sunt reciclabile.

**RU** Нажмите на переднюю часть монтажной скобы (6), чтобы освободить скобу от транспортировочных штырей (13). Снимите транспортировочные штыри. Транспортировочные штыри (13) подлежат вторичной переработке.

**SV** Tryck framtill på monteringsfästet (6) för att lossa fästet från transportpinnarna (13). Ta bort transportpinnarna. Transportpinnarna (13) kan återvinnas.

**SL** Zatláče prednú časť montážnej konzoly (6) a konzola sa odpojí od prepravných zámok (13). Odmontujte prepravné zámky. Prepravné zámky (13) sú recyklovateľné.

**SK** Stlačte prednú časť montážnej konzoly (6) pre uvoľnenie konzoly z prepravných kolíkov (13). Odmontujte prepravné kolíky. Prepravné kolíky (13) sú recyklovateľné.

**BG** Натиснете предната част на монтажната конзола (6), за да освободите конзолата от транспортните шифтове (13). Свалете транспортните шифтове. Транспортните шифтове (13) могат да се рециклират.

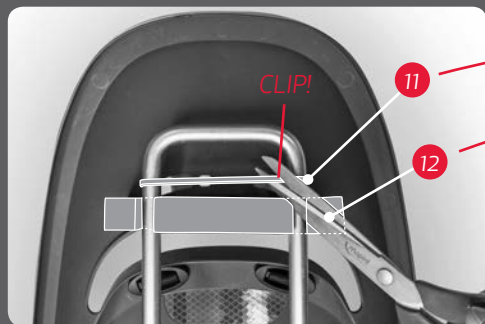
**TR** Montaj kelepçesini (6) nakliye civatalarından ayırmak için (13) ön tarafına bastırın. Taşıma civatalarını çıkarın. Bunlar (13) geri dönüşümlü malzemelerdir.

**UK** Натисніть на передню частину монтажної скоби (6), щоб звільнити скобу від транспортувальних штирів (13). Зніміть транспортувальні штирі. Транспортувальні штирі (13) підлягають вторинній переробці.

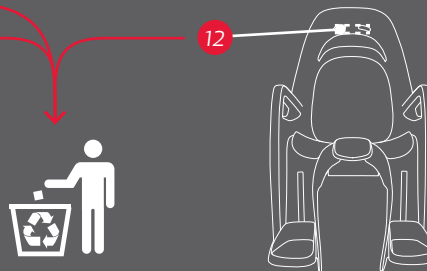
# B Remove cable tie & protective foam blocks

Zenith

**EN** Remove the cable tie (11) by clipping them, then remove the protection foam blocks (12) from the front and back. Both the cable tie and protection foam blocks are recyclable.



Pic. 1



**FR** Retirez le serre-câbles (11) en le coupant, puis retirez les blocs protecteurs en mousse (12) à l'avant et à l'arrière. Le serre-câbles et les blocs protecteurs en mousse sont recyclables.

**DE** Schneiden Sie den Kabelbinder (11) ab, und entfernen Sie dann die Schaumstoffblöcke (12) von der Vorder- und Rückseite. Sowohl der Kabelbinder als auch die Schaumstoffblöcke sind recyclebar.

**NO** Klipp av stripsen (11), og fjern så beskyttelsesblokkene (12) foran og bak. Både strips og beskyttelsesblokk er resirkulerbare.

**CS** Přestříhnete a odstráňte kabelovou pásku (11) a pak z přední a zadní části odstráňte ochranné pěnové bloky (12). Kabelová páska i ochranné pěnové bloky jsou recyklovatelné.

**DA** Fjern kabelbåndet (11) ved at klippe og derefter fjern beskyttelseskumblokkene (12) både foran og bagved. Både kabelbåndet og beskyttelseskumblokkene kan genbruges.

**ES** Retire la abrazadera de cables (11) cortándola, a continuación, retire los bloques de espuma de protección (12) de la parte delantera y trasera. Tanto la abrazadera de cables como los bloques de protección de espuma pueden reciclarse.

**FI** Irrota nippusiteet (11) katkaisemalla ne, irrota sitten suojaavat vaahtomuovipalat (12) edestä ja takaa. Sekä nippusiteet että suojaava vaahtomuovipala ovat kierrätettäviä.

**HU** Uklonite kabelsku vezicu (11) tako da je odrezete, a zatim uklonite zaštitnu spužvu (12) s prednje i stražnje strane. Kabelska vezica i zaštitna spužva mogu se reciklirati.

**HU** Összeszorítva távolítsa el a (11) kábelkötéseket, azután vegye le előlről és hátulról a védő (12) habszivacs tömböket. A kábelkötés és a védő habszivacs tömb is újrahasznosítható.

**IT** Rimuovere il cavetto di serraggio (11) tagliandolo, quindi rimuovere l'imbottitura protettiva (12) dalla parte frontale e posteriore. Sia il cavetto di serraggio sia l'imbottitura protettiva sono riciclabili.

**KO** 케이블 타이(11)를 잘라내어 제거한 후, 앞쪽과 뒤쪽에서 보호용 폼 블록(12)을 제거합니다. 케이블 타이와 보호용 폼 블록은 모두 재활용됩니다.

**NL** Knip de kabelbinder (11) los en verwijder deze en tevens de beschermende schuimblokken (12) aan de voor- en achterkant. Zowel de kabelbinder als de beschermende schuimblokken kunnen gerecycleerd worden.

**PL** Zdejmij opaskę zaciskową (11), następnie usuń piankę zabezpieczającą (12) znajdującą się z przodu i z tyłu. Zarówno opaska zaciskowa jak i pianka nadają się do recyklingu.

**PT** Remova o cabo de fixação (11) prendendo-o e, em seguida, remova os blocos de espuma de proteção (12) da frente e da parte de trás. Tanto o cabo de fixação como os blocos de espuma de proteção são recicláveis.

**RO** Scoateți brățara autoblocantă (11) tăind-o, apoi scoateți blocurile din spumă de protecție (12) din față și din spate. Atât brățara autoblocantă cât și blocurile de spumă de protecție sunt reciclabile.

**RU** Снимите кабельную стяжку (11), затем снимите защитные блоки из пенопласта (12) с передней и задней части. Кабельная стяжка и защитные блоки из пенопласта пригодны для вторичной переработки.

**SV** Ta bort kabelbandet (11) genom att klippa av det. Ta därefter bort de skyddande skumgummiblocken (12) fram- och baklill. Både kabelband och skumgummiblock kan återvinnas.

**SL** Prestrihnite a odstráňte pásik (11) a potom odstráňte spredu a zozadu ochranné penové bloky (12). Pásik aj ochranné penové bloky sú recyklovateľné.

**SK** Odstráňte káblové viazače (11) odrezaním, potom odstráňte ochranné penové bloky (12) z prednej a zadnej časti. Káblové viazače aj ochranné penové bloky sa dajú recyklovať.

**BG** Свалете кабелната превръзка (11) като я свиете, след това свалете предпазните блокове от пенопласт (12) отпред и отзад. И кабелната превръзка и предпазните блокове от пенопласт се рециклират.

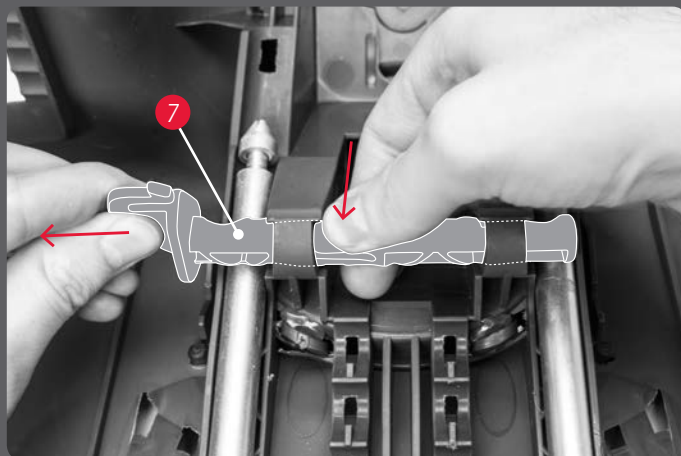
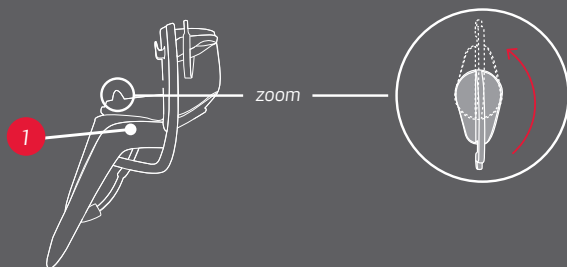
**TR** Keserek kablo bağlantısını (11) çıkarın ve ardından öndeki ve arkadaki koruyucu köpüklü blokları (12) çıkarın. Hem kablo bağlantısı hem de koruyucu köpük bloklar geri dönüştürülebilirler.

**UK** Зніміть кабельну стяжку (11), потім зніміть захисні блоки з пінопласту (12) з передньої та задньої частини. Кабельна стяжка та захисні блоки з пінопласту підходять для повторної переробки.

# C Remove locking pin

Zenith

**EN** Turn the seat (1) upside down. Turn the locking pin (7) and push down the two snapfits before you pull the locking pin completely out.



**FR** Retournez le siège (1). Tournez la barre excentrique (7) et enfoncez les deux cliquets avant de retirer complètement la barre excentrique.

**DE** Drehen Sie den Sitz (1) mit der Oberseite nach unten. Drehen Sie die Exzenterwelle (7), und drücken Sie die beiden Schnappverschlüsse, bevor Sie die Exzenterwelle vollständig herausziehen.

**NO** Snu setet (1) opp-ned. Vri låsepinnen (7) og press ned de to stopperne av plast og trekk låsepinnen helt ut.

**CS** Otočte sedačku (1) horní částí dolů. Otočte zajišťovací tyč (7), stiskněte dolů obě západky a pak tyč úplně vytáhněte.

**DA** Vend sædet (1) på hovedet. Drej den udvendige ekscenteraksel (7) og skub de to snapfits ned, inden du trækker den udvendige ekscenteraksel helt ud.

**ES** Gire el asiento (1) hasta situarlo boca abajo. Gire el eje excéntrico (7) y empuje hacia abajo los dos cierres de encaje a presión antes de tirar del eje excéntrico completamente hacia fuera.

**FI** Käännä istuin (1) ylösalaisin. Käännä epäkeskoakselia (7) ja paina alas kaksi pikalukkoa ja vedä lopuksi epäkeskoakseli kokonaan irti.

**HR** Okrenite sjedalicu (1) naopačke. Okrenite ekscentrično vratilo (7) i pritisnite dvije kopče prema dolje, a zatim potpuno izvucite ekscentrično vratilo.

**HU** Fordítsa fel az (1) ülést. Fordítsa el a (7) excentrikus tengelyt és nyomja le a két illesztő elemet, mielőtt teljesen kihúzza az excentrikus tengelyt.

**IT** Capovolgere il seggiolino (1). Girare l'assale eccentrico (7) e spingere verso il basso i due gancetti prima di estrarre completamente l'assale eccentrico.

**KO** 시트(1)를 뒤집습니다. 편심 샤프트(7)를 돌리고 걸림장치 두 곳을 누른 후 편심 샤프트를 완전히 당겨 뽑습니다.

**NL** Keer het zitje (1) ondersteboven. Draai de excentrische stang (7) en druk de twee snapfittingen naar onder voor u de excentrische stang volledig uittrekt.

**PL** Odwróć fotelik (1) do góry nogami. Przekręć wałek mimośrodkowy (7) i nacisnij dwa zatrzaski przed jego całkowitym wyciągnięciem.

**PT** Vire a cadeira ao contrário (1). Vire o eixo excêntrico (7) e empurre para baixo os dois encaixes antes de puxar o eixo excêntrico completamente para fora.

**RO** Întoarceți scaunul (1) invers. Rotiți axul excentric (7) și apăsați în jos cele două dispozitive de blocare înainte de a trage complet afară axul excentric.

**RU** Поверните кресло (1) верхней частью вниз. Поверните вал эксцентрика (7) и надавите на два соединения с защелками перед тем, как полностью вытянуть вал эксцентрика.

**SV** Vänd sitsen (1) uppochner. Vrid på excenteraxeln (7) och tryck ner de båda snäppbeslagen innan du drar ut excenteraxeln helt och hållet.

**SL** Otočte sedadlo (1) naopak. Otočte excentrický hriadel (7), zatlačte dve západky a úplne vytiahnite excentrický hriadel.

**SK** Otočte sedadlo (1) hornou stranou nadol. Otočte excentrický kolík (7) a stlačte nadol dve západky, skôr ako úplne vytiahnete excentrický kolík.

**BG** Обърнете седалката (1) обратно. Завъртете эксцентричния вал (7) и избутайте надолу двата фиксатора, преди да издърпайте изцяло эксцентричния вал.

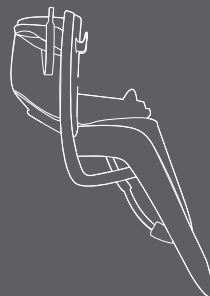
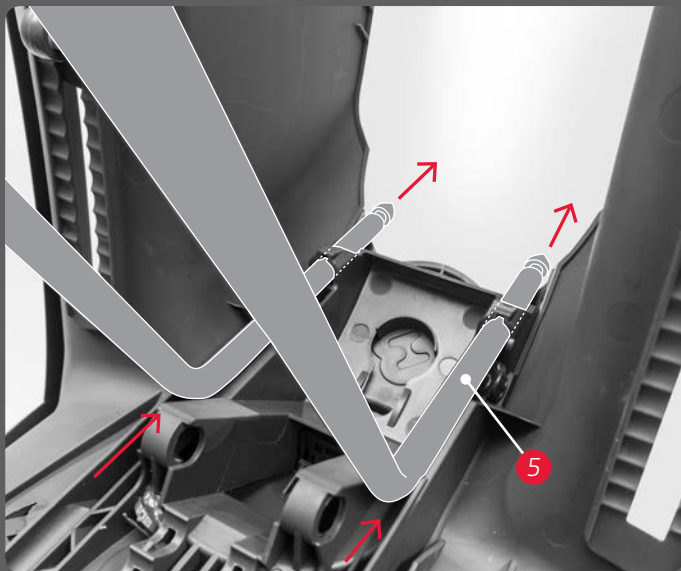
**TR** Koltuğu (1) üst tarafı aşağı bakacak şekilde çevirin. Eksantrik milini (7) döndürün ve eksantrik milini tamamen çıkarmadan önce iki erkekdışı bağlantıyı aşağı bastırın.

**UK** Поверніть крісло (1) верхньою частиною вниз. Поверніть вал эксцентрика (7) та надавіть на два з'єднання із застібками перед тим, як повністю витягнути вал эксцентрика.

# D Mount the carrier bar to the seat

Zenith

**EN** Insert the carrier bow (5) through the holes as shown below.



**FR** Insérez l'arc porteur (5) dans les trous comme illustré ci-dessous.

**DE** Stecken Sie den Trägerbogen (5) wie unten dargestellt durch die Bohrungen.

**NO** For bærebøylen (5) inn i hullene som vist over.

**CS** Vsujte přípevňovací rám (5) skrz otvory podle znázornění.

**DA** Sæt bærebuen (5) gennem hullerne som vist nedenfor.

**ES** Introduzca la horquilla sustentadora (5) a través de los orificios tal como se muestra más abajo.

**FI** Aseta kantokari (5) aukkojen läpi kuten alla olevassa kuvassa on näytetty.

**HR** Umetnite stremen nosača (5) kroz otvore kao što je prikazano dolje.

**HU** A tartórudat (5) vezesse át a lyukakon az alábbi ábra szerint.

**IT** Inserire la staffa di sostegno (5) attraverso i fori come illustrato di seguito.

**KO** 다음과 같이 구멍을 통해서 캐리어 보우 (5)를 삽입합니다.

**NL** Voer de draagboog (5) door de gaten zoals hieronder weergegeven.

**PL** Przesunąć pałąk mocujący (5) przez otwory w sposób przedstawiony poniżej.

**PT** Inserir o arco de transporte (5) através dos buracos, tal como apresentado abaixo.

**RO** Introduceți bara de sprijin (5) prin găuri, așa cum este prezentat mai jos.

**RU** Проденьте дугу багажника (5) через отверстия, как указано ниже.

**SV** För in bågen (5) genom hålen enligt nedan.

**SL** Vložite oblúk nosiča (5) cez otvory ako je to znázornené nižšie.

**SK** Vložte oblúk nosiča (5) cez otvory, ako je to znázornené nižšie.

**BG** Вкарайте носещата дъга (5) през отворите, както е показано долу.

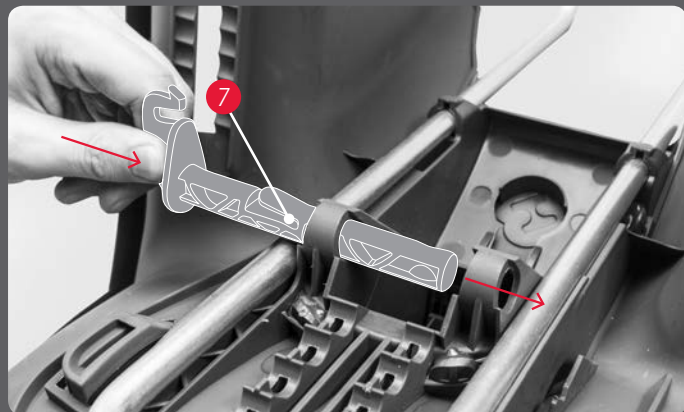
**TR** Taşıyıcı yayı (5) aşağıda gösterildiği gibi deliklerden takın.

**UK** Протягніть дугу багажника (5) через отвори, як показано нижче.

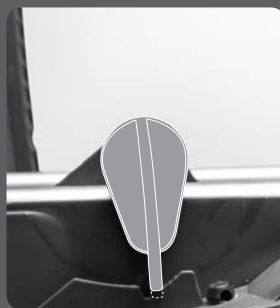
# E Insert locking pin

Zenith

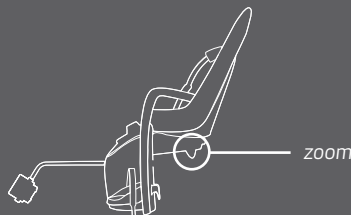
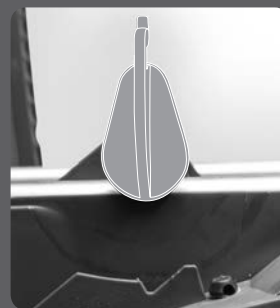
**EN** Insert the locking pin (7) through the holes under the seat base, keeping it in unlocked position to allow final adjustment later on.



1) Locked



2) Unlocked



**FR** Insérez la goupille de verrouillage (7) dans les trous sous la base du siège, en la laissant en position non verrouillée pour permettre le réglage final ultérieurement.

- 1) Verrouillé
- 2) Déverrouillé

**DE** Die Arretierstange (7) in die Löcher unter der Sitzfläche stecken, aber noch nicht arretieren, um den Sitz später richtig einstellen zu können.

- 1) Arretiert
- 2) Nicht arretiert

**NO** Før låsepinnen (7) inn i hullene under sittetflaten og la den stå i ulåst posisjon for å justere setet til riktig posisjon litt senere.

- 1) Låst
- 2) Ulåst

**CS** Vložte uzavírací páčku (7) do otvorů pod spodní část sedačky, držte ji v neuzavřené pozici, aby bylo možné později provést konečnou úpravu.

- 1) Uzavřená
- 2) neuzavřená

**DA** Før låsebolten (7) ind i hullerne under siddefladen og lad den være uspændt, så stolen senere kan justeres til rigtig position.

- 1) Låst
- 2) Ulåst

**ES** Pase el pasador de cierre (7) por los agujeros de la base del asiento, dejándolo en posición "desbloqueado", para poder hacer más tarde el ajuste final.

- 1) Bloqueado
- 2) Desbloqueado

**FI** Aseta lukitustappi (7) istuimen alapuolella olevien aukkojen läpi, ja jätä lukitsemattomaksi myöhempä säätöä varten.

- 1) Lukittu
- 2) Lukitsematon

**HR** Umetnite ekscentrično vratilo (7) kroz otvore ispod baze sjedalice, ali ih još ne blokirate prije konačnog namještanja.

- 1) Zategnuto
- 2) Nije zategnuto

**HU** Helyezze be a (7) lezárócsapot az ülés alapja alatt lévő nyílásokon keresztül és tartsa kioldott helyzetben, hogy a későbbiekben is tudja állítani.

- 1) Lezárt
- 2) Kioldott

**IT** Inserire il perno di fermo (7) nei fori sotto il seggiolino e lasciarlo in posizione aperta, per poter in seguito regolare la posizione del seggiolino.

- 1) Bloccato
- 2) Sbloccato

**KO** 시트 베이스 아래에서 구멍을 통해서 편심 샤프트(7)를 삽입합니다. 이때, 나중에 최종 조절을 할 수 있도록 해제 위치를 계속 유지해야 합니다.

- 1) 고정 상태
- 2) 고정되지 않은 상태

**NL** Voer de vergrendelingspin (7) door de gaten onder de basis van het zitje in, en laat deze in de onvergrendelde positie

staan om later de eindafstelling toe te laten.

- 1) Vergrendeld
- 2) Onvergrendeld

**PL** Wkładamy bolec blokujący (7) w otwory pod siedzeniem i pozostawiamy w pozycji otwartej, aby mieć później możliwość właściwego ustawienia fotelka.

- 1) Pozycja zamknięta
- 2) Pozycja otwarta

**PT** Introduza o pino de bloqueio (7) nos orifícios na parte inferior da base da cadeira, mantendo-o na posição de desbloqueio para permitir o ajuste posterior.

- 1) Bloqueado
- 2) Não bloqueado

**RO** Introduceți știftul de blocare (7) prin găurile de sub baza scaunului, ținându-l în poziție deblocată pentru a permite mai târziu reglarea finală.

- 1) Blocat
- 2) Deblocat

**RU** Вставьте стопорный штифт (7) в отверстия под основой кресла, удерживая его в незамкнутом положении для завершающего регулирования.

- 1) Замкнутое положение
- 2) Незамкнутое положение

**SV** För in låspinnen (7) genom hålen under sitsens bas. Låt den förbli olåst för slutlig justering längre fram.

- 1) Låst
- 2) Olåst

**SL** Vložte blokovaci kolik (7) cez otvory pod zakladnou sedadla, pričom ho udržiavajte v nezablokovanej polohe, aby ste neskoršie umožnili zaverečné nastavenie.

- 1) Zamknute
- 2) Odomknute

**SK** Vložte excentrický kolík (7) cez otvory pod základňou sedadla, pričom ho udržiavajte v nezablokovanej polohe, aby ste neskoršie umožnili záverečné nastavenie.

- 1) Upevnené
- 2) Neupevnené

**BG** Вкарайте фиксиращия шифт (7) през отворите под основата на седалката, като го оставите незаклучен, за да могат да се направят допълнителни настройки по-късно.

- 1) Фиксиран
- 2) Нефиксиран

**TR** Kilit pimini (7) koltuk tabanının altındaki deliklere sokun, daha sonra son ayar için pimi kilitleme pozisyonuna getirin.

- 1) Kilitleti
- 2) Kilitleti değil

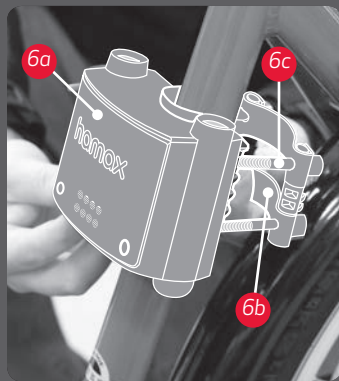
**UK** Вставьте стопорний штифт (7) в отвори під основою крісла, утримуючи його в незамкнутому положенні для завершального регулювання.

- 1) Замкнуте положення
- 2) Незамкнуте положення

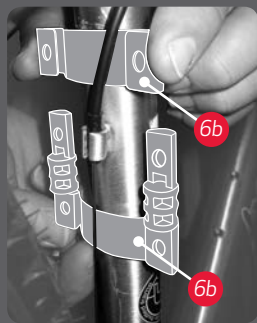
# F Fastening bracket

Zenith

**EN** Place the fastening bracket (6a) over the frame tube of the bike. Attach the bracket with the metal strips/ fastening screws (6b+c). Do not tighten fully, so that the height can be adjusted at a later stage.



If there is a gear wire in the area where the metal strips (6b) will be located, the metal strips (6b) may be placed between the wire and the frame tube.



**FR** Placez l'étrier de fixation (6a) par dessus du tuyau du cadre de la bicyclette. Attachez l'étrier à l'aide des sangles métalliques/vis de fixation (6b+c). Ne serrez pas complètement, pour permettre le réglage de la hauteur ultérieurement. S'il y a un câble du rapport de vitesses dans la zone ou doivent être attachées les sangles métalliques (6b), les sangles métalliques (6b) peuvent être passées entre le câble et le tuyau du cadre.

**DE** Die Befestigungsklammer (6a) über das Rahmenrohr setzen. Die Klammer mit den Metallstreifen/ Befestigungsschrauben (6b+c) befestigen. Noch nicht ganz festziehen, damit die Höhe später eingestellt werden kann. Wenn im Bereich, in dem die Metallstreifen (6b) angebracht werden, ein Seilzug verläuft, die Metallstreifen (6b) zwischen Seilzug und Rahmenrohr anbringen.

**NO** Plasser braketten (6a) over rammerøret til sykkelen. Fest braketten med stålbandene/ skruene (6b+c). Ikke stram helt, slik at høyden kan justeres ved ett senere tidspunkt. Hvis det er en girvair i nærheten av der metallbåndene (6b) skal sitte, så kan metallbåndene (6b) plasseres mellom vairen og rammerøret.

**CS** Nasadte upevňovací tržmen (6a) na rámovou trubku jízdního kola. Připevněte tržmen pomocí kovových pásky/ upevňovacích šroubů (6b+c). Neutahujte úplně, aby bylo možné

upravit výšku později. Pokud v úseku s namontovanými kovovými pásy (6b) probíhá bowden řazení, kovové pásy (6b) umístěte mezi rámovou trubku a bowden.

**DA** Placer monteringsbeslaget (6a) forfra over rammerøret på cyklen. Skru beslaget fast med metalbåndene / fastgørelsesskruerne (6b+c). Undgå at skrue beslaget helt fast, så det senere kan højdejusteres. Hvis cyklen har en gearledning i det område, hvor metalbåndene (6b) skal ligge, kan metalbåndene (6b) placeres mellem ledningen og rammerøret.

**ES** Coloque el soporte de sujeción (6a) por encima del tubo del cuadro de la bicicleta. Sujete el soporte con las tiras de metal/ tornillos de sujeción (6b+c). No apriete del todo, para poder ajustar la altura más tarde. Si hay un cable de marcha en la zona donde deben ir las tiras metálicas (6b), estas pueden colocarse entre el cable y el tubo del cuadro.

**FI** Aseta kiinnityspidike (6a) pyörän runkoputken päälle. Ruuvaa pidike paikalleen metalliliuskoilla ja kiinnitysruuveilla (6b+c). Älä kiristä kokonaan niin, että voit säätää korkeuden myöhemmin. Jos metalliliuskojen (6b) asennuspai-kassa on vaihdenvaijeri, voit sijoittaa metalliliuskat (6b) vaijerin ja runkoputken väliin.

**HR** Stavite zatezni držač (6a) preko cijevi okvira bicikla. Pričvrstite držač metalnim trakama ili zateznim vijcima

(6b+c). Ne zatežite ga potpuno kako biste poslije mogli namjestiti visinu. Ako na području postavljanja metalnih traka (6b) postoji žičano užje, metalne trake (6b) postavite između žičanog užeta i cijevi okvira.

**HU** Helyezze a (6a) rögzítőkonzolt a kerékpár vázcsövére. Erősítse oda a konzolt a (6b+c) fémlemezekkel/ rögzítőcsavarokkal. Ne húzza meg teljesen, hogy egy későbbi szakaszban be tudja állítani a magasságát. Ha a sebességváltó bowdenje a (6b) fémlemez rögzítési helyén fut, akkor a (6b) fémlemez helyezheti a bowden és a vázcső közé.

**IT** Posizionare l'attacco (6a) sul telaio tubolare della bicicletta. Avvitare l'attacco con le fascette metalliche / le viti di fissaggio (6b+c). Non serrare completamente, in modo che l'altezza possa essere regolata successivamente. Se nella zona dove verranno posizionate le fascette metalliche (6b) scorre un comando a cavo flessibile, le fascette metalliche (6b) possono essere posizionate tra il cavo e il telaio tubolare.

**KO** 자전거의 프레임 파이프에 고정 브라켓 (6a)을 장착합니다. 메탈 스트립/고정 나사 (6b+c)를 사용하여 브라켓을 부착합니다. 다음 단계에서 높이를 조절해야 하므로 완전히 고정하지 마십시오. 메탈 스트립 (6b)이 위치할 곳에 자전거의 기어 와이어가 있는 경우에는 와이어와 프레임 파이프 사이에 메탈 스트립 (6b)을 배치할 수 있습니다.

**NL** Plaats de bracket (6a) over de zitbuis van de fiets. Bevestig de bracket met de metalen strips / bevestigingschroeven (6b+c). Span deze niet volledig aan, zodat u later de hoogte kan instellen.

Indien er een kabel van de versnelling loopt waar de metalen strips (6a) moeten worden geplaatst, kunnen de metalen strips (6b) tussen de kabel en de zitbuis worden geplaatst.

**PL** Zakładamy klamrę uchwyty mocującego (6a) na rurę podsiodłową roweru. Mocujemy uchwyt za pomocą tylniej płyty uchwyty mocującego i śrub (6b+c). Nie należy dokrecać zbyt mocno, żeby później możliwe było przesunięcie uchwyty na odpowiednią wysokość. Jeżeli na rurze podsiodłowej znajduje się linka przerzutki, wówczas tylną płytę uchwyty mocującego można umieścić pomiędzy linką a rurą podsiodłową.

**PT** Coloque o componente de fixação (6a) sobre o quadro da bicicleta. Prenda o suporte com as tiras de metal/ parafusos para fixar (6b+c). Não apertar totalmente de forma a que a altura possa ser regulada mais tarde. Se houver cabo de engrenagem na área onde as tiras de metal (6b) tiverem de ser introduzidas, as mesmas deverão ser posicionadas entre o cabo e o tubo do quadro.

**RO** Puneți suportul de fixare (6a) pe țeava cadrului bicicletei. Montați suportul cu benzile metalice/suruburile de fixare (6b + c). Nu strângeți complet astfel încât înălțimea să poată fi reglată ulterior. Dacă există un cablu pentru viteze în zona în care benzile metalice (6b) vor fi așezate, acestea (6b) pot fi așezate în-

tre cablu și țeava cadrului.

**RU** Разместите крепежную скобу (6a) над трубой рамы велосипеда. Прикрепите скобу металлическими подкладками/крепежными винтами (6b+c). Не затягивайте винты полностью, чтобы можно было отрегулировать высоту позы. Если в том участке, где должны быть металлические подкладки (6b), расположена проводка, разместите их между проводкой и трубой рамы.

**SV** Placera fästbeslaget (6a) över cykelns ramrör. Sätt fast fästet med metallband/fästskruvar (6b+c). Spänn inte helt, eftersom du ska kunna justera höjdställningen längre fram. Om det finns en växelväjer i det område där metallbanden (6b) ska sitta, kan du placera metallbanden (6b) mellan väjern och ramröret.

**SL** Umestnite upevňovací konzolu (6a) na trubku ramu bicykla. Pripojte konzolu s kovovými pasmi/ upevňovacími skrutkami (6b+c). Nedotahujte úplne, takže vyška sa dá nastaviť aj neskôršie.

Ak je tu prevodový drot v oblasti, kde by mali byť umiestnené kovové pásy (6b), kovové pásy (6b) sa môžu umiestniť medzi drot a trubku ramu.

**SK** Umestnite upevňovací konzolu (6a) na trubku rámu bicykla. Pripojte konzolu s kovovými pásmi/ upevňovacími skrutkami (6b+c). Nedotahujte úplne, aby sa výška dala nastaviť aj neskôršie. Ak je v oblasti, kde by mali byť umiestnené kovové pásy (6b), prevodové lanko, kovové pásy (6b) sa môžu umiestniť medzi lankom a trubkou rámu.

**BG** Поставете закрепващата скоба (6a) върху тръбата на рамата на велосипеда. Закрепете скобата с металните ивици/ затягащите винтове (6b+c). Не затягвайте докрай, така че височината да може да се регулира по-късно.

Ако в зоната, където ще бъдат разположени металните ивици (6b) има жило за скорост, металните ивици (6b) могат да се разположат между жилото и тръбата на рамата.

**TR** Sabitleme kelepçesini (6a) bisiklet kadrosunun üzerine yerleştirin. Kelepçeyi metal dişli ve sabitleme vidalarını (6b+c) takın. Tamamen sıkırtmayın, böylece daha sonra yüksekliği ayarlayabiliirsiniz. Metal dişlilerin (6b) yerleşeceği yerde vidaları kablosu varsa, metal dişliler (6b) kabloyla kadro arasına yerleştirilebilir.

**UK** Розмістіть кріпильну скобу (6a) над трубою рами велосипеда. Прикріпіть скобу металевими підкладками / кріпильними гвинтами (6b+c). Не затягуйте гвинти повністю, щоб можна було пізніше відрегулювати висоту. Якщо в тій ділянці, де повинні бути металеві підкладки (6b), розташовані проводи, розмістіть їх між проводами й трубою рами.

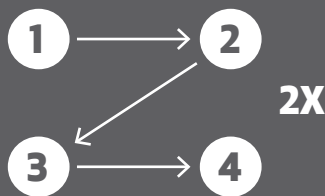
# G Mount the bicycle child seat onto the bracket

Zenith

**EN** Guide the carrier bow ends (5) down into the bracket (6a) until you hear a click = locked position.

1. Adjust the bracket (6a) to the correct height until there is approx. 10-12 cm between the rear wheel/mudguard/luggage carrier and the bicycle child seat.

2. Then tighten the four fastening screws (6c) on the back of the bracket in the following pattern (tighten and then re-tighten):



Suggested tightening torque is 10 Nm. This is, however, only a guideline. If the bracket starts to move during use, keep tightening until it is firmly fixed.

**Make it a rule to check and, if needed, re-tighten the bracket before every bicycle ride.**

**FR** Guidez les extrémités de l'arc porteur (5) dans l'étrier (6a) jusqu'à ce que vous entendiez un clic = position verrouillée.

1. Réglez l'étrier (6a) à la hauteur appropriée, jusqu'à ce qu'il y ait environ 10 à 12 cm entre la roue arrière / garde-boues / porte-bagages et le siège pour enfants.

2. Ensuite, serrez les quatre vis de fixation (6c) à l'arrière de l'étrier, d'après l'ordre suivant (serrer et resserrer) :

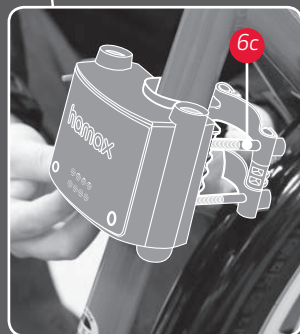
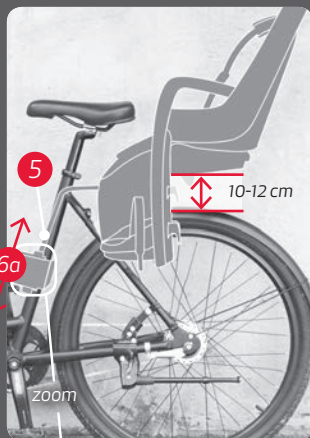
Le couple de serrage recommandé est de 10 Nm. Il ne s'agit toutefois que d'une recommandation. Si l'étrier se met à bouger pendant son utilisation, resserrer jusqu'à ce qu'il soit fermement fixé.

**Prenez l'habitude de vérifier le serrage et, si nécessaire, de resserrer l'étrier avant chaque randonnée en bicyclette.**

**DE** Die gebogenen Enden des Gepäckträgers (5) in die Halterung (6a) einführen, bis diese mit einem Klicken einrasten (Verriegelungsposition).

1. Die Klammer auf die richtige Höhe einstellen, bis der Abstand vom Kindersitz zum Hinterrad / Schutzblech / Gepäckträger ca. 10-12 cm beträgt.

2. Anschließend die vier Befestigungsschrauben (6c) auf der Rückseite der Halterung in der folgenden Anordnung festziehen (leicht anziehen und anschließend festziehen):



Das empfohlene Anzugsmoment beträgt 10 Nm. Es handelt sich dabei jedoch lediglich um eine Empfehlung. Wenn sich die Halterung während der Verwendung bewegt, die Schrauben so fest anziehen, bis der Sitz sich nicht mehr bewegen lässt.

**Machen Sie es sich zur Regel, die Halterung vor jeder Fahrradtour zu überprüfen und die Schrauben ggf. nachzuziehen.**

**NO** Før bærebøyle-endene (5) ned i braketten (6a) til du hører et klikk = låst posisjon.

1. Justér braketten (6a) til riktig høyde, til det er ca. 10-12 cm mellom bakhjulet/bagasjebæreren/skjermen og barnesetet.

2. Stram så de fire skruene (6c) bak på braketten etter følgende mønster (stram og stram deretter én gang til):

Anbefalt tiltrekkingsmoment er 10 Nm. Dette er, imidlertid, kun en retningslinje. Dersom braketten begynner å bevege seg i bruk, må den strammes til den sitter godt fast.

**Gjør det til en regel å sjekke, og hvis nødvendig, etterstramme brakettsskruene for hver sykkelturn.**

**CS** Zasuňte konce upevňovacího rámu (5) do trměne (6a) až do kliknutí = uzavřená pozice.

1. Umístěte trměn (6a) do správné výšky, až bude mezi zadním kolem / blatníkem/nosičem a dětskou cyklosedáčkou přibl. 10-12 cm.

2. Potom utáhněte čtyři upevňovací šrouby (6c) na zadní straně trměnu následujícím systémem (utáhněte a poté dotáhněte):

Doporučený moment utažení je 10 Nm. Tato hodnota je ovšem pouze orientační. Pokud se trměn začne během používání pohybovat, dotahujte jej, dokud nebude pevně držet.

**Vždy trměn zkontrolujte a případně dotáhněte předtím, než na jízdním kole vyjedete.**

**DA** Før bøjlebeslaget ender (5) ned i beslaget på stellet (6a), indtil du hører et klik = låst position.

1. Juster beslaget (6a) til korrekt højde, indtil der er ca. 10-12 cm mellem baghjulet/stærnkskærmen/bagagebæreren og barnestolen.

2. Spænd de fire fastgørelsesskruer (6c) bag på beslaget i følgende rækkefølge (spænd og efterspænd):

Anbefalet tilspændingskraft er 10 Nm. Denne er dog kun vejledende. Hvis beslaget bevæger sig under brug, så bliv ved med at spænde, indtil det sidder ordentligt fast.

**Gør det til en regel at tjekke og, hvis nødvendigt, efterspænde beslaget før hver cykeltur.**

**ES** Introduzca los extremos de la barra portadora (5) por el soporte (6a) hasta que haga clic = posición de bloqueo.

1. Regule el soporte (6a) a la altura correcta hasta que haya unos 10 o 12 cm entre la rueda trasera/el guardabarros/el portaequipajes y el asiento infantil de la bicicleta.

2. Apriete luego los cuatro tornillos de fijación (6c) debajo del soporte según el siguiente modelo (aprieta y luego reaprieta):

El par de apriete óptimo es de 10 Nm. Sin embargo, esto es únicamente una directriz. Si el soporte empieza a moverse durante su utilización, siga apretándolo hasta que quede totalmente fijo.

**Acostúmbrese a verificar y, si es necesario, reaprieta el soporte cada vez que monte en bicicleta.**

**FI** Ohjaa telineen kaarin päät (5) pidikkeen sisään (6a), kunnes kuulet naksahduksen = lukitusasento.

1. Säädä pidike (6a) oikealle korkeudelle, kunnes takapyörän/lokasuojan/tavaratelineen ja lastenistuimen välille jää noin 10-12 cm tilaa.

2. Kiristä sitten neljä kiinnitysruuvia (6c) pidikkeen takana seuraavasti (kiristä ja sitten uudelleenkiristä):

Suositteltu vääntömomentti on 10 Nm. Tämä on kuitenkin vain ohjeellinen arvo. Jos pidike liikkuu käytön aikana, jatka kiristämistä kunnes pidike on kunnolla kiinni.

**Ota tavaksi tarkistaa ja tarvittaessa uudelleenkiristää pidike ennen jokaista pyöräilykertaa.**

**HR** Provlačite krajeve stremena nosača (5) u držač (6a) dok on čujno ne uskoči i time se blokira.

1. Namještajte držač (6a) na ispravnu visinu dok između stražnjeg kotača, blatobrana ili nosača prtljage i dječje sjedalice ne bude oko 10-12 cm.

2. Zatim zategnite četiri zatezna vijka (6c) na stražnjoj strani držača sljedećim redoslijedom (zategnite, a zatim ponovno zategnite):

Preporučeni je zatezni moment 10 Nm. No to je samo preporuka. Ako se držač počne pomicati tijekom uporabe, zategnite ga dok se ne učvrsti.

**Prije svake vožnje biciklom provjerite i po potrebi ponovno zategnite držač.**

**HU** Tolja le a tartórúd végeit (5) a konzolba (6a), amíg egy kattanást nem hall = lezárt helyzet.

1. Állítsa be a konzolt (6a) a megfelelő magasságra úgy, hogy kb. 10-12 cm legyen a hátsó kerék/sárhányó/csomagtartó és a kerékpáros gyermekülés között.



2. Ezután húzza meg a konzol hátoldalán lévő négy rögzítőcsavart (6c) a következő mintázat szerint (meghúzás, majd meghúzás ismét!):

A javasolt meghúzási nyomaték 10 Nm. Ez azonban csak útmutatásnak tekinthető. Ha használat közben a konzol mozogni kezd, húzza meg, hogy ismét szilárdan rögzítve legyen.

**Tekintse alapelvnek, hogy minden kerékpározás előtt ellenőrizze, és ha szükséges, húzza meg újra a konzolt.**

**IT** Inserire le estremità della staffa di sostegno (5) nell'attacco (6a) spingendo fino a quando non si sente un "clic" = posizione bloccata.

1. Regolare l'altezza dell'attacco (6a) posizionandolo in modo che ci siano circa 10-12 cm di spazio tra la ruota posteriore/il parafango/il portapacchi e il seggiolino.
2. Dopodiché stringere le quattro viti di fissaggio (6c) sul retro dell'attacco come segue (stringere e poi stringere di nuovo):

La coppia di serraggio consigliata è 10 Nm. Tuttavia, questa è solo una linea guida. Se l'attacco inizia a muoversi durante l'uso, continuare a stringere fin quando non è saldamente fissato.

**Controllare con regolarità e, se necessario, restringere l'attacco ogni volta prima di utilizzare la bicicletta.**

- KO** 당신은 클릭 = 잠금 위치를 소리가 날 때까지 브레이크 (5)에 캐리어 할 종료 (6a)를 안내합니다.
1. 약이 될 때까지 정확한 높이 브레이크 (6a)를 조정합니다. 후륜 / 머드 가드 / 짐 캐리어와 자전거 아이 좌석 사이 10-12cm.
  2. 다음 패턴 (단단히 조인 후 다시 조에서 브레이크의 뒷면에는 네 개의 고정 나사 (6c)를 조)

추천 체결 토크는 10 nm이다. 그러나, 이것은 단지 가이드 라인이다. 브레이크이 사용하는 동안 이동 시작하면 단단히 고정 될 때까지 강화 유지 필요한 경우 모든 자전거를 타고 전에 브레이크를 다시 조여, 그것을 확인하는 규칙을 확인하고

**NL** Leid de uiteinden (5) van de draagboom naarwaarts in de beugel (6a) tot u een klikgeluid hoort = vergrendelde positie.

1. Stel de beugel (6a) op de juiste hoogte in, tot er ongeveer 10 tot 12 cm afstand is tussen het achterwiel / spatbord / bagagedrager en het kinderzitje.
2. Span vervolgens de vier bevestigingsschroeven (6c) aan de achterkant van de beugel aan, in de aangegeven volgorde (spannen en verder aanspannen):

Het aangeraden aanspankoppel is 10 Nm. Dit is echter slechts een richtlijn. Indien de beugel begint te bewegen tijdens het gebruik, span dan weer aan tot deze stevig vastzit.

**Maak er een regel van de spanning van de beugel voor elke rit na te kijken en deze indien nodig aan te spannen.**

**PL** Wsuń końce pałąka mocującego (5) w uchwyt, aż do usłyszenia kliknięcia sygnalizującego pozycję zamknięcia.

1. Ustaw klamrę (6a) na właściwej wysokości, tj. tak, aby przestrzeń między tylnym kołem/błotnikiem/ bagażnikiem a foteliem wynosiła ok. 10-12 centymetrów.
2. Następnie wkręć cztery śruby mocujące (6c) z tyłu uchwytu w następujący sposób (wkręcając i dokręcając):

Zalecany moment wynosi 10 Nm. To jednak tylko wartość sugerowana. Jeśli podczas użytkowania produktu uchwyt poluzuje się, należy dokręcić śruby.

**Należy regularnie kontrolować uchwyt i w razie potrzeby dokręcić go przed rozpoczęciem jazdy.**

**PT** Passe as extremidades do arco de transporte (5) pela abraçadeira (6a) até ouvir um clique indicando a posição bloqueada.

1. Ajuste a abraçadeira (6a) na altura correcta, aprox. 10-12 cm entre a roda traseira/pára-lamas/porta-bagagem e a cadeira de criança.
2. Em seguida, aperte os quatro parafusos para fixar (6c) na parte posterior da abraçadeira de acordo com o padrão descrito (aperte e, em seguida, volte a apertar):

A força de aperto aconselhada é de 10 Nm. No entanto, este valor é apenas uma referência. Se a abraçadeira começar a deslocar-se durante a utilização, continue a apertar até estar firmemente fixa.

**Tenha por hábito certificar-se de que os parafusos estão bem apertados e, se necessário, volte a apertar a abraçadeira antes de conduzir a bicicleta.**

**RO** Ghidați capetele barei de fixare (5) în consolă (6a) până când se aude un clic = poziția blocat.

1. Reglați suportul (6a) la înălțimea corectă până când este cu aprox. 10-12 cm între roata din spate / aripă / portbagaj și scaunul copilului.
2. Apoi, strângeți cele patru suruburi de prindere (6c) din partea din spate a suportului, după următorul model (strângere și strângere din nou):

Cuplul de strângere sugerat este 10 Nm. Totuși, aceasta este doar o sugestie. În cazul în suportul se mișcă în timpul folosirii, continuați să strângeți până este bine fixat.

**Faceți-vă un obicei din a verifica și, dacă este necesar, de a strânge din**

**nou suportul, înainte de fiecare deplasare cu bicicleta.**

**RU** Вставьте концы дуги багажника (5) вниз в скобу (6a), пока не услышите щелчок, что укажет на замкнутое положение.

1. Отрегулируйте крепёжную скобу (6a) до нужной высоты, прибл. 10-12 см между задним колесом / щитком / багажником и детским велосипедным креслом.
2. Затем затяните четыре крепежные винты (6c) на задней стороне скобы согласно примеру (затяните, а затем подтяните):

Рекомендованный крутящий момент затяжки - 10 Nm. Тем не менее, это только рекомендация. Если скоба начнет скользить во время использования, подтяните ее до полной фиксации.

**Возьмите за правило проверять, а если необходимо, подтягивать монтажную скобу перед каждым использованием велосипеда.**

**SV** För ner pakethållarens bågändar (5) i fästet (6a) tills ett klick hörs = låst position.

1. Justera fästet (6a) till rätt höjd tills det är cirka 10-12 cm avstånd mellan bakhjulet/stänkskyddet/ pakethållaren och barnstolen.
2. Dra sedan åt de fyra fästskruvarna (6c) på baksidan av fästet i följande ordningsföljd (dra åt och dra sedan åt en gång till):

Rekommenderat åtdragningsmoment är 10 Nm. Detta är dock bara en riktlinje. Om fästet börjar röra sig under användning, fortsätt dra åt tills den sitter ordentligt fast.

**Gör det till en regel att kontrollera, vid behov, dra åt fästet före varje cykeltur.**

**SL** Potiskajte konca nosilnega stremena (5) navzdol v držalo (6a), dokler ne zaslišite klika, ki označuje zablokiran položaj.

1. Prilagodite položaj držala (6a) po višini tako, da je med zadnjim kolesom/strešico/prtljažnikom in otroškim sedežem za kolo približno 10 do 12 cm prostora.
2. Nato na hrbtni strani držala privijte štiri pritriljne vijake (6c) po naslednjem vzorcu (privijte in znova privijte):

Priporočljiv zatezni navor je 10 Nm. Vendar je to zgolj priporočilo. Če se držalo med uporabo začne premikati, ga dodatno privijte, da bo trdno nameščen.

**Pred vsako vožnjo vedno preverite in po potrebi dodatno privijte držalo.**

**SK** Zavedte konce oblička nosiča (5) dole do konzoly (6a), až kým nepočujete kliknutie = zamknutá poloha.

1. Nastavte konzolu (6a) do správnej výšky, aby bola medzi detskou sedačkou bicykla a zadným kolesom/ blatníkom/nosičom batožiny vzdialenosť približne 10 – 12 cm.

2. Potom utiahnite štyri upevňovacie skrutky (6c) na zadnej strane konzoly podľa nasledujúceho vzoru (utiahnite a potom dotiahnite):

Odporúčaný uťahovací moment je 10 Nm. Táto hodnota je však len orientačná. Ak sa konzola začne pri používaní pohybovať, uťahujte skrutky dovtedy, kým nie je pevne na svojom mieste.

**Pred každou jazdou skontrolujte konzolu a v prípade potreby dotiahnite skrutky.**

**BG** Насочете краищата на носещата дъга (5) надолу в конзолата (6a), докато чуete щракване = заключена позиция.

1. Настройте конзолата (6a) на правилна височина, докато останат ок. 10-12 cm между задното колело/калника/багажника и детската седалка.
2. След това затегнете четирите винта (6c) на гърба на конзолата по следния начин (затегнете и след това претатегнете):

Препоръчваният въртящ момент за затягане е 10 Nm. Това обаче е само препоръка. Ако конзолата започне да се движи по време на използване, продължавайте да затягате докато се фиксира стабилно.

**Създайте си правило да проверявате и при необходимост да претатягате конзолата преди всако използване на колелото.**

**TR** Taşıyıcının yay uçlarını (5), bir "klik" sesi duyana kadar kelepçenin (6a) içine doğru yönlendirin.

1. Kelepçeyi (6a), arka tekerlek/ çamurluk/bagaj taşıyıcısı ile çocuk koltuğu arasında yaklaşık 10-12 cm boşluk kalacak şekilde doğru yüksekliğe ayarlayın.
2. Kelepçenin arkasında bulunan dört tespit vidasını (6c) aşağıda belirtilen gibi sıkıştırın (sıkıştırın ve ardından tekrar sıkıştırın):

Önerilen sıkıştırma torku 10 Nm'dir. Ancak bu sadece bir referans niteliğindedir. Kullanım sırasında kelepçe hareket etmeye başlarsa, sıkıca sabitlenene kadar sıkıştırmaya devam edin.

**Bisikleti kullanacağınız her zaman öncelikle kelepçeyi kontrol etmeyi ve gerekiyorsa yeniden sıkıştırmayı bir alışkanlık haline getirin.**

**UK** Встановте кінці дуги багажника (5) у скобу (6a), поки не почуєте клацання, що відповідає тиме замкнутому положенню.

1. Відрегулюйте кріпильну скобу (6a) до потрібної висоти, прибл. 10-12 см між заднім колесом / шитком / багажником і дитячим велосипедним кріслом.

2. Потім затягніть чотири кріпильні гвинти (6c) на задній стороні скоби згідно прикладу (затягніть, а потім підтягніть):

Рекомендований крутний момент затягування - 10 Нм. Проте, це тільки рекомендація. Якщо скоба почне ковзати під час використання, підтягніть її до повної фіксації.

**Візьміть за правило перевіряти, а якщо необхідно, підтягувати кріпильну скобу перед кожним використанням велосипеда.**

# H Hamax Fastening bracket

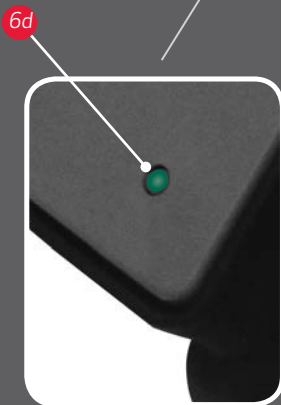
Zenith

## EN Hamax Fastening bracket:

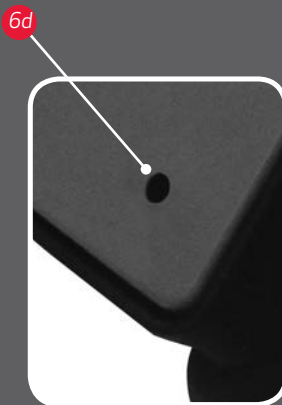
Make sure the carrier bow is correctly attached to the bracket by checking that the green safety indicators (6d) are visible.



zoom



Fastened



Not fastened

**FR** Étrier Hamax de fixation: Assurez-vous que l'arc porteur est correctement attaché à l'étrier en vérifiant que les indicateurs verts de sécurité (6d) sont visibles.

**DE** Hamax Befestigungsklammer: Sicherstellen, dass der Trägerbügel richtig an der Klammer befestigt ist. Die grünen Sicherheitsanzeigen (6d) müssen sichtbar sein.

**NO** Hamax festebrakett: Pass på at bærebøylen er riktig festet til braketten ved å sjekke at de grønne sikkerhetsindikatorerne (6d) synes.

**CS** Upevňovací třmen Hamax: Zkontrolujte, zda je přípevňovací rám správně připojen ke třmeni tím, že zkontrolujete, zda jsou zelené kontrolky ochrany viditelné (6d).

**DA** Hamax monteringsbeslag: Kontrollér, at bærebøjlen er monteret korrekt på beslaget ved hjælp af de grønne sikkerhedsindikatorer (6d). De skal være synlige.

**ES** Soporte de sujeción Hamax: Asegúrese de que el arco de transporte esté correctamente sujeto al soporte comprobando que los indicadores verdes de seguridad (6d) quedan a la vista.

**FI** Hamax-kiinnityspidike: Varmista, että kiinnityskaari on kiinnitetty oikein pidikkeeseen tarkistamalla, että vihreät turvamerkinnot (6d) ovat näkyvissä.

**HR** Zatezni držač Hamax: Provjerite je li stremen nosača ispravno pričvršćen na držač. Pritom moraju biti vidljivi zeleni sigurnosni pokazivači (6d).

**HU** Hamax rögzítőkonzol: Győződjön meg arról, hogy a tartóváz helyesen illeszkedik a konzolhoz, és ellenőrizze, hogy a zöld színű (6d) biztonságjelző látható.

**IT** Attacco Hamax: Assicurarsi che la staffa di sostegno sia ben fissata all'attacco controllando che gli indicatori di sicurezza verdi (6d) siano visibili.

**KO** Hamax 고정 브래킷: 녹색 안전 표시부(6d)가 보이는 것을 통하여 캐리어 보우가 브래킷에 올바르게 부착된 것을 확인하십시오.

**NL** Hamax bracket: Verzeker er u van dat de beugel correct

is bevestigd in de bracket door te controleren dat de groene veiligheidsindicaties (6d) zichtbaar zijn.

**PL** Uchwyt mocujący Hamax: Należy upewnić się, czy pałak mocujący jest prawidłowo umieszczony w klamrze poprzez sprawdzenie, czy widoczne są zielone wskaźniki blokady (6d).

**PT** Componente de fixação Hamax: Certifique-se de que o arco do suporte está bem preso à abraçadeira verificando que os indicadores de segurança verdes (6d) estão visíveis.

**RO** Suportul de fixare Hamax: asigurati-vă că arcul de transport este fixat corect la suport, verificând dacă indicatoarele verzi de siguranță (6d) sunt vizibile.

**RU** Крепежная скоба Hamax: Удостоверьтесь, что дуга багажника правильно прикреплена к крепежной скобе, проверив, видны ли зелёные индикаторы безопасности (6d).

**SV** Hamax fästbeslag: Kontrollera att stödbygeln är korrekt fäst vid fästet genom att kontrollera att de gröna säkerhetsindikatorerna (6d) är synliga.

**SL** Hamax upevňovací konzola: Skontrolujte, či je obluk nosica spraven pripojeny na konzolu skontrolovaním, či su viditelne zelene bezpečnostne indikatory (6d).

**SK** Upevňovacia konzola Hamax: Uistite sa, či je oblúk nosiča správne pripojený na konzolu tak, že skontrolujete, či sú viditeľné zelené bezpečnostné indikatory (6d).

**BG** Закрепваща скоба Hamax: Убедете се, че носещата дъга е правилно закрепена към скобата, като проверите дали зелените индикатори за безопасност (6d) се виждат.

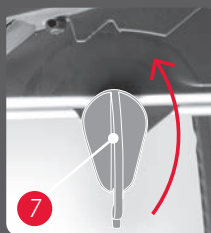
**TR** Hamax Sabitleme kelepçesi: Taşıyıcı yayın kelepçe üzerине, yeşil uyarı indikatörleri (6d) görünecek şekilde takıldığından emin olun.

**UK** Кріпильна скоба Hamax: Впевніться, що дуга багажника правильно прикріплена до кріпильної скоби, перевіривши, чи видно зелені індикатори безпеки (6d).

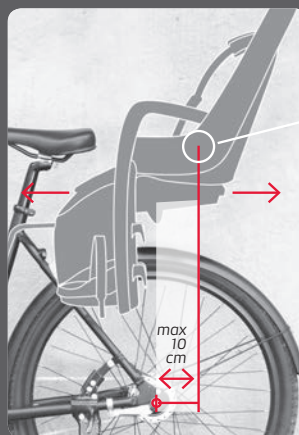
## Adjusting the seat

Zenith

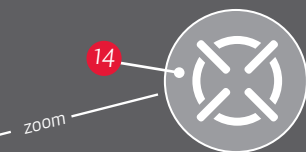
**EN** Make sure the locking pin (7) is in the unlocked position before adjusting the seat to the correct lengthways position = max. 10 cm between the centre mark (14) on the seat and the rear hub. After adjustment, lock the seat by turning the locking pin (7) to locked position.



Unlocked



Locked



**FR** Assurez-vous que la goupille de verrouillage est à la position déverrouillée avant de régler le siège à la position longitudinale désirée = 10 cm maximum entre la marque centrale du siège et l'essieu arrière. Après le réglage, verrouillez le siège en tournant la goupille de verrouillage (7) à la position verrouillée.

**DE** Darauf achten, dass die Arretierstange (7) sich in entriegelter Stellung befindet, bevor der Sitz in Längsrichtung richtig eingestellt wird = max. 10 cm Abstand zwischen der Mittenmarkierung am Sitz und der Hinterradnabe. Die Arretierstange (7) in die Arretierstellung drehen, um den Sitz nach der Einstellung zu arretieren.

**NO** Påse at låsepinnen (7) står i ulåst posisjon før du juster setet riktig i lengderetning = maks. 10 cm mellom sentermerket (14) på setet og bakhjulets nav. Etter justeringen låses setet ved å vri låsepinnen (7) til låst posisjon.

**CS** Předtím než budete sedačku uvádět do správné délkové pozice = max. 10 cm mezi středovou značkou na sedačce a hlavou zadního kola, zkontrolujte, zda je uzavírací páčka (7) v otevřené poloze. Po řádném umístění uzamkněte sedačku otočením uzavírací páčky (7) do uzavřené polohy.

**DA** Vær sikker på at låsebolten (7) står i ulåst position, før du justerer stolen rigtigt i længderetning = maks. 10 cm mellem centermærket på stolen og baghjulets nav. Efter justeringen låses stolen ved at dreje låsebolten (7) til låst position.

**ES** Asegúrese de que el pasador de cierre (7) está en posición "desbloqueado" antes de regular el asiento para ponerlo en la correcta posición longitudinal = no debe haber más de 10 cm entre la marca del centro del asiento y el cubo

de la rueda trasera. Después de la regulación, bloquee el asiento girando el pasador de cierre (7) hasta dejarlo en la posición de bloqueo.

**FI** Varmista, että lukitustappi (7) on auki ennen istuimen säätämistä pituussuunnassa = istuimen keskusmerkin ja takapyörän navan välinen etäisyys saa olla korkeintaan 10 cm. Säätämisen jälkeen istuin lukitaan paikalleen kääntämällä lukitustappi (7) lukitusasentoon.

**HR** Osigurajte da je ekscentrično vratilo (7) u deblokiranom položaju prije ispravnom namještanja sjedalice u uzdužnom smjeru = maks. 10 cm između oznake sredine (14) na sjedalici i glavine stražnjeg kotača. Nakon namještanja blokirate sjedalicu okretanjem ekscentričnog vratila (7) u blokiranom položaju.

**HU** Az ülés megfelelő hosszanti helyzetébe (azaz hogy legfeljebb 10 cm legyen az ülés középpének jelölése és a hátsó tengely között) állítsa elött ellenőrizze, hogy a (7) lezárócsap ki van-e oldva. Beállítás után rögzítse az ülést úgy, hogy a (7) csapot a lezárt helyzetbe fordítja.

**IT** Assicurarsi che il perno di fermo sia in posizione aperta prima di regolare il seggiolino in direzione longitudinale = massimo 10 cm fra il segno del centro del seggiolino e il mozzo della ruota. Dopo la regolazione, bloccare il seggiolino girando il perno di fermo (7) in posizione chiusa.

**KO** 시트의 중앙 표시(14)와 뒷바퀴 축 사이의 거리가 최대 10 cm가 되도록 시트를 길이 방향으로 알맞게 조절하기 전 편심 샤프트(7)가 해제 위치인 것을 확인하십시오. 조절 후, 편심 샤프트(7)를 고정 위치로 돌려서 시트를 고정하십시오.

**NL** Verzeker er u van dat de vergrendelingspin (7) in ontgrendelde positie zit voor u het zitje op de

correcte positie in lengterichting gaat instellen = max. 10 cm tussen de centrummarkering van het zitje en de achteras. Na deze instelling, dient u het zitje vergrendelend door de vergrendelingspin (7) naar de vergrendelde positie te draaien.

**PL** Sprawdzamy czy bolec blokujący (7) znajduje się w pozycji otwartej, po czym ustawiamy siedzisko fotelika tak, aby zaznaczony wskaźnikiem środek środka ciężkości nie wykraczał więcej niż 10 cm za oś tylnego koła roweru. Po regulacji blokujemy siedzisko fotelika, ustawiając bolec blokujący (7) w pozycji zamkniętej.

**PT** Certifique-se de que o pino de bloqueio (7) se encontra na posição de desbloqueio antes de ajustar a cadeira na posição longitudinal correcta = máx. 10 cm entre a marca de centro da cadeira e o cubo traseiro. Após o ajuste, fixe a cadeira girando o pino de bloqueio (7) para a posição de bloqueio.

**RO** Asigurați-vă că știftul de blocare (7) nu este în poziția blocat înainte de a regla scaunul la poziția lungimii corecte = max. 10 cm între semnul central de pe scaun și butucul spate. După reglare, blocați scaunul rotind știftul de blocare (7) în poziția blocat.

**RU** Удостоверьтесь, что стопорный штифт (7) находится в незамкнутом положении перед регулированием направления длины кресла = макс. 10 см между центральной отметкой на кресле и ступицей заднего колеса. После регулирования, заблокируйте кресло в положении, повернув стопорный штифт (7) к замкнутому положению.

**SV** Kontrollera att låspinnen (7) befinner sig i olåst läge innan du justerar sitsen ordentligt i längdriktningen = max. 10 cm mellan centermarkeringen på sitsen och

bakhjulets nav. Efter justeringen låser du fast sitsen genom att vrida låspinnen (7) till låst läge.

**SL** Skontrolujte, ci je blokovací kolik (7) v odblokovanej polohe pred prispôsobením sedadla na správnu polohu po dlžke = max. 10 cm medzi stredovou značkou sedadla a zadným nábojom. Po prispôsobení zablokujte sedadlo otočením blokovacieho kolika (7) do zablokovanej polohy.

**SK** Skontrolujte, či je excentrický kolík (7) v odblokovanej polohe pred prispôsobením sedadla na správnu pozíciu po dlžku = max. 10 cm medzi stredovou značkou sedadla (14) a zadným nábojom. Po prispôsobení zablokujte sedadlo otočením excentrického kolíka (7) do zablokovanej polohy.

**BG** Убедете се, че фиксиращият шифт (7) е в нефиксирана позиция преди да регулирате седалката за правилна позиция по дължина = макс. 10 cm между централната маркировка на седалката и задната главина. След регулирането фиксирате седалката, като завъртите фиксиращия шифт (7) във фиксирана позиция.

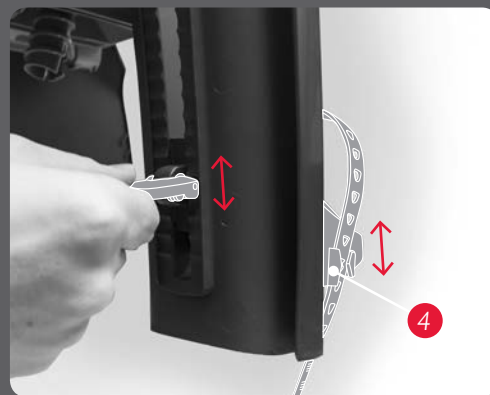
**TR** Koltuğu ortasındaki merkez işaretini ve arka tekerlek merkezi arasında uygun yükseklikte = maks. 10cm ayarlayabilmek için kilitlet piminin (7) kilitlememiş pozisyonuna getirildikten emin olun. Ayarlamadan sonra, kilitlet pimini (7) kilitleme pozisyonuna getirerek koltuğu kilitleyin.

**UK** Впевніться, що стопорний штифт (7) перебуває в незамкнутому положенні перед регулюванням напрямку довжини крісла, макс. 10 см між центральною відміткою на кріслі й ступицею заднього колеса. Після регулювання, заблокуйте крісло в положенні, повернувши стопорний штифт (7) до замкнутого положення.

# J1 Foot rest adjustment

Zenith

**EN** How to release the foot rest (4): Release the footrest handle on the back by flipping it upwards. Move the foot rest (4) to the preferred height and fasten the foot rest by pressing the foot rest handle down.



**FR** Pour libérer le support de pieds (4) : Libérez le levier du repose-pieds à l'arrière en le pivotant vers le haut. Placez le repose-pieds (4) à la hauteur appropriée, puis fixez le repose-pieds en poussant le levier vers le bas.

**DE** Die Fußstütze (4) lösen: Klappen Sie den Fußstützengriff auf der Rückseite nach oben. Verschieben Sie die Fußstütze (4) auf die gewünschte Höhe, und drücken den Fußstützengriff nach unten, um die Fußstütze zu sichern.

**NO** Hvordan justere fotstøtten (4): Løsn fotstøtتهendelen på baksiden ved å vippe den oppover. Flytt fotstøtten (4) til ønsket høyde og fest fotstøtten ved å presse hendelen nedover.

**CS** Jak uvolnit podporu pro nohy (4): Uvolněte páčku podpory pro nohy na zadní straně přetočením nahoru. Posuňte podporu pro nohy (4) do požadované výšky a připevněte ji stlačením páčky dolů.

**DA** Sådan frigør du fodstøtten (4): Løsn håndtaget til fodstøtten på bagsiden ved at vippe den opad. Sæt fodstøtten (4) i den ønskede højde og spænd den fast ved at presse håndtaget nedad.

**ES** Cómo soltar el reposapiés (4): Suelte la sujeción situada en la parte posterior del reposapiés tirando de ella hacia arriba. Coloque el reposapiés (4) a la altura deseada y fíjelo presionando la sujeción hacia abajo.

**FI** Jalkatuen (4) vapauttaminen: Vapauta jalkatuen kahva takaa nostamalla sitä ylöspäin. Siirrä jalkatuki (4) halutulle korkeudelle ja kiinnitä jalkatuki painamalla jalkatuen kahva alas.

**HR** Otpuštanje oslonaca za stopala (4): Preklonite ručku oslonca za stopala prema gore kako biste je otpustili. Pomaknite oslonac za stopala (4) na željenu visinu i pritisknite ručku oslonca prema dolje kako biste ga učvrstili.

**HU** Az (4) lábtartó kioldása: Oldja ki a háttámla állítókarját a hátoldalon úgy, hogy felfelé billenti. A lábtámaszt (4) állítsa be a kívánt magasságra, majd rögzítse a lábtámaszt úgy, hogya hozzá tartozó kart lefelé nyomja.

**IT** Come rimuovere il poggiapiedi (4): Estrarre il poggiapiedi sollevandolo verso l'alto per rilasciare la linguetta di sostegno sul retro. Posizionare il poggiapiedi (4) all'altezza necessaria e fissarlo spingendo in giù la linguetta di sostegno.

**KO** 풋 레스트(4) 해제 방법: 뒤쪽의 풋 레스트 핸들을 위로 밀어서 해제합니다. 원하는 높이로 풋 레스트(4)를 옮기고 풋 레스트 핸들을 아래로 눌러서 풋 레스트를 고정합니다.

**NL** De voetsteun (4) kan in hoogte verstand worden. Draai de hendel aan de achterzijde omhoog; nu kan de voetsteun omhoog of omlaag geschoven worden. De voetsteun wordt vastgezet in de juiste positie door de hendel naar beneden te draaien.

**PL** Jak odblokować podpórkę na nogi (4): Odblokować dźwignię podpórki umieszczoną z tyłu przesuując ją w górę. Przesunąć podpórkę (4) na wybraną wysokość i zamocować w tej pozycji naciskając dźwignię podpórki ku dołowi.

**PT** Como soltar o descanso de pés (4): Solte a pega de descanso de pé na parte de trás, virando-a para cima. Coloque o descanso de pé (4) à altura desejada e prenda o descanso de pé, premindo a alavanca do descanso de pé para baixo.

**RO** Cum se eliberează suportul pentru picioare (4): Eliberați maneta suportului pentru picioare din spate prin rabatarea acesteia în sus. Mișcați suportul pentru picioare (4) la înălțimea preferată și prindeți suportul pentru picioare prin apăsarea în jos a manetei suportului pentru picioare.

**RU** Как освободить упор для ног (4): Освободите ручку упора для ног позади устройства, приподняв ее вверх. Передвиньте упор для ног (4) на желаемую высоту и зафиксируйте его, надавив на ручку вниз.

**SV** Så här frigör du fotstödet (4): Frigör fotstödet handtag på baksidan genom att fälla upp det. Flytta fotstödet (4) till önskad höjd och fäst fotstödet genom att fälla ner fotstödet handtag.

**SL** Ako uvolnit opierku nohy (4): Uvolnite držadlo opierku na nohy na zadnej strane, aby ste ju prepli nahor. Posuňte opierku na nohy (4) do zelanej výšky a upevnite opierku na nohy stlačením držadla opierku na nohy nadol.

**SK** Ako uvolniť opierku nohy (4): Uvolnite držadlo opierku na nohy na zadnej strane, aby ste ju prepli nahor. Posuňte opierku na nohy (4) do zelanej výšky a upevnite opierku na nohy stlačením držadla opierku na nohy nadol.

**BG** Как да освободим стъпнката (4): Освободете дръжката на стъпнката отзад, като я преместите нагоре. Преместете стъпнката (4) до желаната височина и я фиксирайте, като натиснете дръжката на стъпнката надолу.

**TR** Ayak dayama yerinin (4) serbest bırakılması: Ayak dayama yerinin sapını yukarı doğru katlayarak serbest bırakın. Ayak dayama yerini (4) istediğiniz yüksekliğe getirin ve ayak dayama yerini sapına bastırarak sabitleyin.

**UK** Як звільнити опору для ніг (4): Звільніть ручку опори для ніг позаду пристрою, піднявши її догори. Пересуньте опору для ніг (4) на бажану висоту та зафіксуйте її, натиснувши на ручку донизу.

# J2 Foot strap adjustment

Zenith

**EN** How to fasten/release the foot strap (a): To fasten the foot strap put the strap into the track and pull down to preferred length. The strap will automatically lock. It's only possible to tighten the strap when it is in the track. To loosen the foot strap, just pull it out of the track.

**FR** Méthode de libération de la sangle de pieds (a) : Pour fixer la sangle de pieds, glissez la sangle dans le guide et tirez vers le bas jusqu'à atteindre la longueur appropriée. La sangle se verrouille automatiquement. Il n'est possible de serrer la sangle que lorsqu'elle se trouve dans le guide. Pour libérer la sangle de pieds, il suffit de la retirer du guide.

**DE** Die Fußschlaufe (a) lösen: Legen Sie zur Befestigung der Fußschlaufe diese in die Führung, und ziehen Sie sie auf die gewünschte Länge. Die Schlaufe wird automatisch verriegelt. Die Schlaufe kann nur gezogen werden, wenn sie in der Führung liegt. Ziehen Sie die Fußschlaufe einfach aus der Führung, um sie zu lösen.

**NO** Hvordan løse fotstroppen (a): For å feste fotstroppen: Putt stroppen i sporet å dra nedover til ønsket lengde. Stroppen vil automatisk løse seg. Det er bare mulig å stramme stroppen når den er i sporet. For å løse fotstroppen: Dra den rett ut av sporet.

**CS** Jak uvolnit pásek pro nohy (a): Pro připevnění pásku pro nohy zavedte pásek do vodítka a stáhněte jej na požadovanou délku. Pásek se automaticky zajistí. Pásek je možné utáhnout pouze tehdy, když je ve vodítku. Pro uvolnění pásku pro nohy jej pouze vytáhněte z vodítka.

**DA** Sådan løsner du fodremmen (a): Sæt remmen ind i rillen og træk nedad til den ønskede længde for at fastgøre den. Remmen låser automatisk. Det er kun muligt at stramme remmen, når den er i rillen. For at løsne fodremmen skal du blot trække den ud af rillen.

**ES** Cómo soltar la correa del pie (a): Para ajustar la correa del pie, introduzca la correa en su guía y tire de ella hacia abajo hasta darla la longitud deseada. La correa quedará bloqueada automáticamente. Únicamente puede apretarse la correa si ésta se encuentra en su guía. Para aflojar la correa del pie sólo tiene que sacarla de su guía.

**FI** Jalkahihnan (a) vapauttaminen: Kiinnitä jalkahihna asettamalla hihnan uraan ja vedä alaspihin halutun pituiseksi. Hihna lukittuu automaattisesti. Hihnaa voi vain kiristää sen ollessa urassa. Löysää jalkahihnaa vetämällä se irti urasta.

**HR** Otpuštanje pojasa za stopala (a): Pánto biste zategnuli pojas za stopala, uvucite ga u vodilicu i zategnite do željene duljine. Pojas će se automatski blokirati. Pojas možete zategnuti samo ako je u vodilici. Kako biste otpustili pojas za stopala, samo ga izvucite iz vodilice.

**HU** A lábpánt (a) kioldása: Ha rögzíteni szeretné a lábpántot, tegye a pántot a barázdába, majd húzza lefelé a kívánt hosszúság eléréséig. A pánt automatikusan rögzítődik. A pántot csak akkor lehet megfeszíteni, ha a barázdában van. A lábpánt meglazításához egyszerűen húzza ki a pántot a barázdából.

**IT** Come aprire le cinghiette per i piedi (a): Per fissare le cinghiette per i piedi, inserirle nella guida e tirare verso il basso fino alla lunghezza desiderata. Le cinghiette si fisseranno automaticamente. Le cinghiette possono essere fissate solo se inserite nelle guide. Per slacciare le cinghiette basta estrarle dalle guide.

**KO** 풋 스트랩 (a) 고정/해제 방법: 트랙 안에 스트랩을 넣고 원하는 길이까지 당겨서 풋 스트랩을 고정합니다. 스트랩은 자동으로 고정됩니다. 스트랩이 트랙 안에 있는 경우에는 조이기만 가능합니다. 풋 스트랩을 헐겁게 하려면 트랙에서 당겨서 빼내지만 하면 됩니다.

**NL** Het voetbandje (a) wordt losgemaakt door deze zijwaarts van de voetsteun af te trekken. Het vastmaken en afstellen gebeurt door het begin van het voetbandje in de vergrendeling te steken en door te trekken tot de gewenste positie bereikt is.



**PL** Jak odblokować pasek zabezpieczający (a): W celu zapięcia paska należy wprowadzić go w prowadnik i pociągnąć, aby uzyskać pożądaną długość. Pasek zablokuje się automatycznie. Zaciśnięcie paska jest możliwe tylko wtedy, gdy znajduje się w prowadniku. W celu poluzowania paska wystarczy wysunąć go z prowadnika.

**PT** Como soltar a fita de pé (a): Para apertar a fita de pé, coloque a fita nas guias e ajuste para o comprimento desejado. A fita irá bloquear automaticamente. Só é possível ajustar a fita quando esta se encontra nas guias. Para soltar a fita de pé, basta puxá-la para fora das guias.

**RO** Cum se eliberează centura pentru picioare (a): Pentru a strânge centura pentru picioare puneți centura în canelură și trageți în jos la lungimea preferată. Centura se va bloca în mod automat. Este posibil să se strângă centura numai atunci când aceasta se află în canelură. Pentru a slăbi centura pentru picioare doar scoateți-o din canelură.

**RU** Как освободить ремень для ног (a): Чтобы зафиксировать ремень для ног, вставьте ремень в направляющий канал и потяните его на желаемую длину. Ремень автоматически фиксируется. Зафиксировать ремень можно только тогда, когда он находится в направляющем канале. Чтобы ослабить ремень для ног, просто вытяните его из направляющего канала.

**SV** Så här frigör du fotremmen (a): Du fäster fotremmen genom att föra in den genom skåran och dra neråt till önskad längd. Remmen låses automatiskt. Du kan bara spänna remmen när den befinner sig i skåran. Du lossar fotremmen genom att helt enkelt dra ut den ur skåran.

**SL** Ako uvolniť pás na nohy (a): Ak chcete upevniť pás na nohy, vložte pás do dráhy a potiahnite ho nadol do želanej dĺžky. Pás sa automaticky zablokuje. Pás je možné utiahnuť iba vtedy, keď je vo svojej dráhe. Ak chcete uvolniť pás na nohy, vyťahnite ho z dráhy.

**SK** Ako upevniť/uvolniť pás na nohy (a): Ak chcete upevniť pás na nohy, vložte pás do dráhy a potiahnite ho nadol do želanej dĺžky. Pás sa automaticky zablokuje. Pás je možné utiahnuť iba vtedy, keď je vo svojej dráhe. Ak chcete uvolniť pás na nohy, vyťahnite ho z dráhy.

**BG** Как да освободим колана за краката (a): За да затегнете колана за краката, издърпайте колана в гнездото и го издърпайте надолу до желаната дължина. Коланът автоматично ще се фиксира. Коланът може да се затегне само когато е в гнездото. За да освободите колана за краката, просто го издърпайте от гнездото.

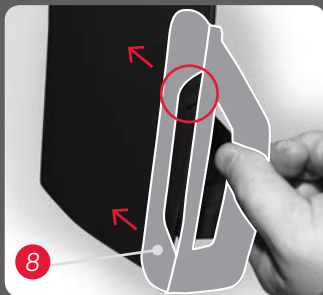
**TR** Ayak kayışının (a) serbest bırakılması: Ayak kayışını sabitlemek için yerine yerleştirip istediğiniz yüksekliğe doğru çekin. Kayış otomatik olarak kilitlenecektir. Kayış sadece yerindeyken sıkıştırılabilir. Ayak kayışını gevşetmek için, yerinden dışarı doğru çekin.

**UK** Як звільнити ремінь для ніг (a): Щоб зафіксувати ремінь для ніг, вставте ремінь в направляючий канал та потягніть його на бажану довжину. Фіксація ременя відбудеться автоматично. Зафіксувати ремінь можна тільки тоді, коли він знаходиться в направляючому каналі. Щоб послабити ремінь для ніг, просто витягніть його з направляючого каналу.

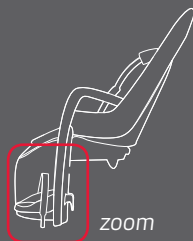
# K Extra footguard

Zenith

**EN** To mount the extra foot guard (8): Press the foot guard into the fitting grooves until it clicks.



Opposite view



**FR** Pour monter la protection de pieds supplémentaire (8) : Poussez la protection de pied dans les rainures d'ajustement jusqu'à ce qu'elle produise un clic.

**DE** Den zusätzlichen Radkontaktschutz (8) montieren: Drücken Sie die Radkontaktschutz in die Nuten, bis er hörbar einrastet.

**NO** Montering av ekstra eikebeskyttere (8): Press de ekstra eikebeskytterne inn i de tilpassede sporene til du hører et klikk.

**CS** Montáž přídatné ochrany nohou (8): Zatlačte ochranu nohou do prípevňovacích drážek tak, aby zaklapla.

**DA** For at montere den ekstra fodbeskyttelse (8): Pres fodbeskyttelsen ind i monteringsrillerne, til der lyder et klik.

**ES** Para montar la protección adicional para los pies (8): Presione la protección para los pies para acoplarla a las ranuras existentes hasta que escuche un chasquido.

**FI** Lisäpinnasuojan kiinnitys Paina pinnasuojaa asennusuriin, kunnes kuuluu naksahdus.

**HR** Montaža dodatnog štitnika stopala (8): Pritisnite štitnik stopala u montažne urete dok čujno ne uskoči.

**HU** A kiegészítő lábvédő (8) felszerelése: A lábvédőt nyomja a rögzítőhornyokba addig, amíg a helyére nem pattan.

**IT** Per montare la protezione per piedi supplementare (8): Premere la protezione per piedi nelle fessure di fissaggio fino a farla entrare in posizione (si deve sentire un "clic").

**KO** 추가 풋 가드 (8) 장착 방법: 발짝 소리가 날 때까지 장착 홈 쪽으로 풋 가드를 누릅니다.

**NL** De extra voetbescherming (8) wordt gemonteerd door deze vanaf de voorzijde op de aangegeven rand te schuiven tot deze vastklikken.

**PL** Aby zamontować specjalną osłonę przed szprychami (8): Wcisnąć osłonę do pasujących rowków do momentu kliknięcia.

**PT** Para montar a proteção extra para pés (8): Encaixe a proteção para pés nas ranhuras de montagem até ouvir um clique.

**RO** Pentru a monta protecția suplimentară pentru picioare (8): Apăsați protecția pentru picioare în canelurile de fixare până când se aude un declac.

**RU** Чтобы установить дополнительный защитный щиток для ног (8): Вставьте и надавите защитный щиток для ног в монтажные желоба до появления звука щелчка его фиксации.

**SV** Så här monterar du det extra fotskyddet (8): Tryck in fotskyddet i monteringsskårorna tills det klickar på plats.

**SL** Montáž extra ochrany nôh (8): Stlačte ochranu nôh do drážok, kým nezapadne do svojej polohy.

**SK** Montáž extra ochrany nôh (8): Stlačte ochranu nôh do drážok, kým nezapadne do svojej polohy.

**BG** За да монтирате допълнителния предпазител за краката (8): Натиснете предпазителя за краката в регулиращите канали, докато щракне.

**TR** Ekstra ayak korumasını (8) monte etmek için: Ayak korumasını montaj kanallarına doğru yerine oturana kadar bastırın.

**UK** Щоб встановити додатковий захисний щиток для ніг (8): Вставте та надавіть захисний щиток для ніг в монтажні жолоби до виникнення звуку клацання, що свідчить про його фіксацію.

# L1 Restraint system

Zenith

**EN** The restraint system (2) can be attached and detached by pressing in or out the belt lock (3) shown in pic. 1. It is important to press at the middle of the belt lock button (pic. 2 & 3) when detaching the restraint system. The belt lock button needs an adult force to open, this is for the safety of the child, so they cannot open it.

**FR** Le système de harnais (2) peut être attaché et détaché en enfonçant la boucle (3) comme montré à l'illustration #1. Il est important d'appuyer sur le centre de la boucle pour la libérer (#2 et #3). La force d'un adulte est nécessaire pour ouvrir la boucle ; c'est une question de sécurité, car c'est l'enfant ne puisse l'ouvrir.

**DE** Um das Rückhaltesystem (2) zu befestigen und lösen, drücken Sie auf die Schnalle (3), siehe Abb. 1. Es ist wichtig, auf die Mitte der Schnalle zu drücken, um sie zu lösen (Abb. 2 & 3). Die Schnalle muss aus Sicherheitsgründen durch den Kraftaufwand eines Erwachsenen geöffnet werden, damit Kinder sie nicht öffnen können.

**NO** Sikkerhetsselen (2) kan festes og åpnes ved å presse inn spennen (3), vist i bilde 1. Det er viktig å presse midt på spennen for å få åpnet den (#2 & #3). Spennen trenger en voksen kraft for å kunne åpnes, dette er for barnet sikkerhet, slik at barnet ikke kan klare å åpne spennen selv.

**CS** Zádržný systém lze připevnit (2) a odstranit stlačením přezky (3) podle obrázků. 1. Pro uvolnění je důležité stisknout sponu uprostřed (#2 & #3). Otevření přezky vyžaduje z důvodu bezpečnosti dítěte sílu dospělé osoby, aby ji dítě nemohlo otevřít.

**DA** Fastspændingssystemet (2) kan monteres og afmonteres ved at presse spændet indad (3) som på billedet. 1. Det er vigtigt at presse midt på spændet for at løse det (#2 & #3). Der skal en voksen til at åbne spændet; af hensyn til børnenes sikkerhed kan de ikke selv åbne det.

**ES** El sistema de retención (2) puede abrocharse y desabrocharse presionando la hebilla (3) que se muestra en la fig. 1. Es importante que presione la parte central de la hebilla para desabrocharla (#2 & #3). Para

abrir la hebilla se necesita la fuerza de un adulto, con el fin de que el niño no pueda abrirla y garantizar su seguridad.

**FI** Turvakiinnitysjärjestelmä (2) voidaan kiinnittää ja irrottaa painamalla solkea (3) kuvassa 1. Solkea on painettava sen keskeltä, sillä se vapautuu (#2 & #3). Soljen avaamisessa tarvitaan aikuisen voimia, tämä lapsen turvallisuuden vuoksi, jotta hän ei saa sitä itse avattua.

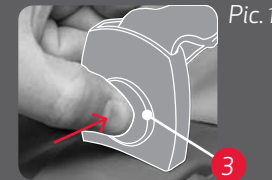
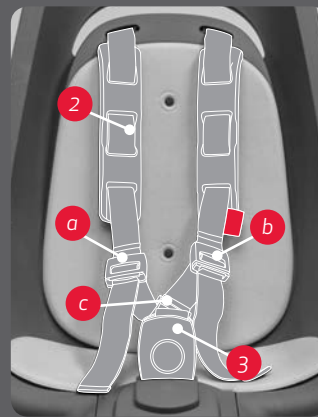
**HR** Kako biste pričvrstili odnosno otpustili zatezni sustav (2), pritisnite kopču (3), vidi sliku 1. Važno je da pritisnete sredinu kopče (slike 2 i 3) kako biste otpustili zatezni sustav. Zbog sigurnosti djeteta za otvaranje kopče potrebna je snaga odrasle osobe kako je djeca ne bi mogla otvoriti.

**HU** A biztonsági öv becsatlóása (2) és kioldása a csat (3) benyomásával lehetséges az 1. ábrán látható módon. Fontos, hogy a kioldáshoz a csatot a közepén kell megnyomni (#2 & #3). A csat kioldásához a gyermek érdekében felnőtt személy ereje szükséges, így a gyermek nem tudja kinyitni.

**IT** Le cinture di sicurezza (2) possono essere allacciate e slacciate premendo nella fibbia (3), vedere la figura. 1. È importante premere nel centro della fibbia per slacciare (#2 & #3). Per aprire la fibbia è necessaria la forza di un adulto. Questo per la sicurezza del bambino, che non potrà aprirla.

**KO** 그림에 표시된 벨트 록(3)을 눌러서 벨트 락을 해제하고 고정 시스템(2)을 부착 및 탈착할 수 있습니다. 1. 고정 시스템을 탈착할 때는 반드시 벨트 록 버튼의 중앙을 눌러야 합니다 (그림 2 및 3). 벨트 록 버튼은 성인이 힘에 주어야 열립니다. 이것은 아동이 힘을 줄 때는 열리지 않게 하기 위한 안전 설계입니다.

**NL** Het harnessysteem (2) kan worden bevestigd en gelost door de beugel (3) in of uit te drukken, zoals getoond in fig. 1. Het is belangrijk dat u in het midden



Where to push:



Pic. 2

Pic. 3



van de beugelknop duwt (fig. 2 en 3). Het openen van de beugelknop vereist de kracht van een volwassene, dit om te voorkomen dat het kindje deze zou kunnen openen.

**PL** System (2) ten można przyczepiać i odczepiać naciskając na sprzączkę (3) widoczną na rys. 1. Sprzączkę należy naciskać sprzączkę na środku w celu jej odblokowania (#2 & #3). Otwarcie sprzączki wymaga użycia dużej siły • ma to na celu zapobieżenie otwarciu jej przez dziecko.

**PT** O sistema de aperto (2) pode ser acoplado e desacoplado, premindo a fivela (3), tal como mostrado na imagem. 1. É importante que prima no meio da fivela para a libertar (#2 & #3). A fivela precisa da força de um adulto para abrir; tal serve para proteção da criança, para que não a possam abrir.

**RO** Sistemul de fixare (2) poate fi atașat și detașat prin apăsarea cataramii (3) prezentate în figura 1. Este important să se apese la mijlocul cataramii pentru eliberare (#2 & #3). Catarama necesită forța unui adult pentru a fi deschisă, acest lucru este pentru siguranța copilului, pentru ca aceștia să nu o poată deschide.

**RU** Систему фиксации (2) можно прикрепить и снять при помощи нажатия на застежку (3), как указано на рис. 1. Чтобы это проделать, необходимо нажать на середину застежки (#2 & #3). Чтобы открыть застежку, требуется сила взрослого человека, это сделано для безопасности ребенка, чтобы он не смог ее открыть.

**SV** Fastspänningssystemet (2) kan fästas och lossas genom att du trycker in spännet (3) enligt bild. 1. Du måste trycka mitt på spännet för att lossa fastspänningssystemet (#2 & #3). Man måste trycka så hårt på spännet att bara en vuxen klarar det, och detta är för säkerhets skull för att inte barnet

självst ska kunna öppna spännet.

**SL** Obmedzovací systém (2) sa dá pripojiť a odpojiť stlačením spony (3) zobrazenej na obr. 1. Pre uvoľnenie je dôležité stlačiť sponu v strede (#2 & #3). Na otvorenie spony je potrebná sila dospelého človeka, tým sa zaručuje bezpečnosť detí, aby ju nemohli otvoriť.

**SK** Obmedzovací systém (2) sa dá pripojiť a odpojiť stlačením alebo vytlačení zámky pásu (3) zobrazenej na obr. 1. Pre uvoľnenie obmedzovacieho systému je dôležité stlačiť tlačidlo zámky pásu v strede (obr. 2 a 3). Na otvorenie tlačidla zámky pásu je potrebná sila dospelého človeka, tým sa zaručuje bezpečnosť detí, aby ho nemohli otvorit.

**BG** Осигурителната система (2) може да бъде закрепена и освободена чрез натискане на катарамата (3) показана на фиг. 1. Важно е да се натисне в средата на катарамата за нейното освобождаване (#2 & #3). Катарамата изисква силата на възрастен за отваряне, това е направено за безопасност на детето, така че то да не може да я отвори.

**TR** Çocuk emniyet kemeri sistemi (2) resim 1'de gösterildiği gibi tokaya (3) basarak takılabilir veya çıkarılabilir. Tokanın herbest birakılması için ortasına basılması önemlidir (#2 & #3). Toka bir yetişkinin gücüne ağılabilir; bu çocuğun güvenliği içindir, böylece çocuklar tokayı açamazlar.

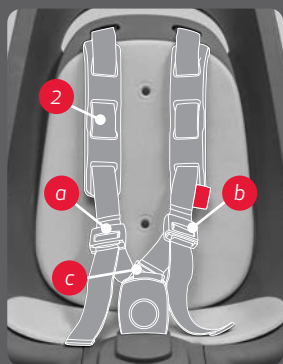
**UK** Систему фіксації (2) можна прикріпити та зняти за допомогою натискання на застібку (3), як показано на мал. 1. Щоб це зробити, необхідно натиснути на середину застібки (#2 & #3). Щоб відкрити застібку, необхідна сила дорослої людини, це зроблено для безпеки дитини, щоб вона не змогла її відкрити.

# L2 Chest buckle adjustment

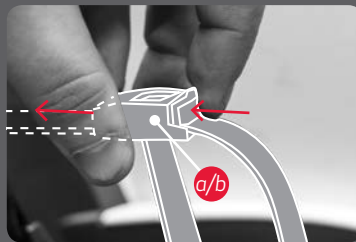
Zenith

**EN** The restraint system length can be adjusted by adjusting buckle a and b. To adjust buckles (a+b) hold the buckle as shown in pic. 1. By pressing the red button, the belt loosens by pulling the buckle upwards.

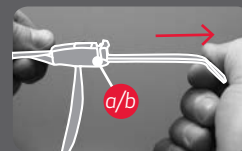
To tighten the restraint system just pull end of the belt straps (pic. 2). Move the buckle (c) up to secure the belt so it cannot fall down from the child's shoulders (pic. 3).



Pic. 1



Pic. 2



Pic. 3

**FR** La longueur du système de harnais peut être réglée à l'aide des boucles a et b. Pour régler les boucles (a+b), tenez les boucles comme le montre l'illustration 1. En appuyant sur le bouton rouge et en tirant vers le haut la boucle, la ceinture est libérée. Pour serrer le système de harnais, tirez simplement sur l'extrémité des ceintures (l'illustration 2).

Déplacez la boucle (c) vers le haut pour empêcher les ceintures de glisser des épaules de l'enfant (l'illustration 3.)

**DE** Um die Länge des Rückhaltesystems einzustellen, stellen Sie die Schnallen a und b ein. Um die Schnallen (a + b) einzustellen, halten Sie die Schnalle wie in Abb. 1. Drücken Sie auf den roten Knopf, und ziehen Sie die Schnalle nach oben, um den Gurt zu lösen.

Um das Rückhaltesystem festzuziehen, ziehen Sie am Ende der Gurtbänder (siehe Abb. 2).

Verschieben Sie die Schnalle (c) nach oben, um den Gurt zu sichern, damit er nicht von den Schultern des Kindes herunterfallen kann (siehe Abb. 3).

**NO** Sikkerhetsselens lengde kan justeres ved spenne a og b. For å justere spennene (a+b): Hold spennen som vist på bilde 1. Press inn den røde delen, belte løsner nå ved å dra spennen oppover. For å stramme sikkerhetsselen, dra enden av beltestroppen nedover (bilde 2). Dra spennen (c) oppover for å sikre at sikkerhetsbeltet ikke kan falle ned fra barnets skuldre (bilde 3).

**CS** Délku zádržného systému lze upravit seřizovací přezkou a a b. Pro seřizení přezek (a+b) podržte přezku podle zobrazení. 1. Při stlačení červeného tlačítka se pás uvolní tahem přezky nahoru. Pro utažení zádržného systému pouze zatáhněte za řemínky pásu (obr. 2). Posuňte přezku (c) nahoru, aby pásy nespadly z ramen dítěte (obr. 3).

**DA** Længden på fastspændingssystemet kan justeres ved at justere spænde a og b. For at justere (a+b) skal du holde spændet nedad som vist på billedet. 1. Du løsner selen ved at trykke på den røde knap og trække spændet opad. for at stramme fastspændingssystemet skal du bare trække i selestroppernes ender (billedet 2). Flyt spændet (c) op for at fastgøre selen, så den ikke kan falde ned om barnets skuldre (billedet 3).

**ES** La longitud del sistema de retención puede ajustarse utilizando las hebillas a y b. Para ajustar dichas hebillas (a y b), sujete la hebilla correspondiente tal como se muestra en la fig. 1. Al presionar el botón rojo, la correa se aflojará si tira de la hebilla hacia arriba. Para ceñir el sistema de retención sólo tiene que tirar del extremo de las correas (consulte la fig. 2). Mueva la hebilla (c) hacia arriba para asegurar la correa, de forma que ésta no pueda soltarse de los hombros del niño (consulte la fig. 3).

**FI** Turvakiinnitysjärjestelmän pituutta voi säätää säätämällä solkia a ja b. Säädä solkia (a+b) pitämällä solkia kuten kuvassa 1. Kun painat punaista painiketta, hihna löystyy, kun solkea vedetään taaksepäin. Kiristä turvakiinnitysjärjestelmää vetämällä hinnan päistä (kuva 2). Siirrä solkea (c) ylöspäin ja kiinnitä hihna, jotteivät hihnat voi pudota lapsen olkapäiltä (kuva 3).

**HR** Kako biste namjestili duljinu zateznog sustava, namjestite kopče a i b. Kako biste namjestili kopče (a+b), primite kopču kao što je prikazano na slici 1. Pritisnite crveni gumb i povucite kopču prema gore kako biste otpustili pojase.

Kako biste zategnuli zatezni sustav, samo povucite krajeve pojasa (slika 2). Pomaknite kopču (c) prema gore kako biste osigurali pojase tako da ne može pasti s ramena djeteta (slika 3).

**HU** A biztonságí óv hossza az a és b csat beállítással változtatható. Az a+b csapok beállításhoz tartsa a csatot az 1. ábrán látható módon. A vörös gomb megnyomásakor az óv meglazítható a csat felfelé húzásával. A biztonságí óv megfeszítéséhez csak meg kell húzni az óvpántok végét (2. ábra). Mozgassa felfelé a (c) kapcsot, hogy az óvek ne eshessenek le a gyermek válláról (3. ábra).

**IT** Le cinture di sicurezza possono essere regolate agendo sulla fibbia a e sulla fibbia b. Per regolare le fibbie (a+b) afferrarle come illustrato nella figura. 1. Se si preme il bottone rosso e si tirano in su le fibbie, la cintura si slaccia. Per stringere le cinture di sicurezza basta tirare le estremità (fig. 2). Spostare la fibbia (c) verso l'alto per fissare la cintura in modo che non cada dalle spalle del bambino (fig. 3).

**KO** 버클 a와 b를 조절하여 고정 시스템 길이를 조절할 수 있습니다. 버클(a+b)을 조절하려면 그림 1과 같이 버클을 잡으십시오. 빨간색 버튼을 누른 상태에서 버클을 위로 당기면 벨트가 헐겁게 됩니다. 고정 시스템을 조이면 벨트 스트랩의 끝부분을 당기면 됩니다(그림 2). 버클(c)을 위쪽으로 이동시켜서 벨트를 고정하면 아동의 어깨에서 떨어지지 않습니다(그림 3).

**NL** De lengte van het harnassysteem kan worden ingesteld via de beugels a en b. Om de beugels (a+b) in te stellen houdt u de beugel zoals weergegeven in fig. 1) Door op de rode knop te drukken en de beugel opwaarts te trekken wordt de beugel gelost. Om het harnassysteem aan te spannen trekt u eenvoudigweg aan het uiteinde van de riemen (fig. 2). Verplaats riemgesp (c) naar boven opdat de riemen niet van de schouders van het kindje kunnen vallen (fig. 3).



**PL** Regulacja systemu zabezpieczającego odbywa się za pomocą sprzączek a i b. W tym celu należy je uchwycić w sposób pokazany na rys. 1. Po naciśnięciu czerwonego przycisku poluzować pasek ciągnąc sprzączkę ku górze. W celu zaciśnięcia wystarczy pociągnąć za końcówki pasków (rys.) 2). Przesuwamy sprzączkę (c) w pozycję uniemożliwiającą zsuniecie się pasów z ramion dziecka (rys. 3).

**PT** O comprimento do sistema de aperto pode ser ajustado, ajustando a fivela a e b. Para ajustar as fivelas (a+b), segure a fivela tal como apresentado na imagem. 1. Ao premir o botão vermelho, o cinto solta-se, puxando a fivela para cima. Para apertar o sistema de aperto, basta puxar a extremidade das fitas de cinto (imag. 2). Puxe a fivela (c) para cima para apertar o cinto, para que este não caia dos ombros da criança (imag. 3).

**RO** Lungimea sistemului de fixare poate fi ajustată cu ajutorul cataramei de reglare a și b. Pentru a regla cataramele (a+b) țineți catarama așa cum este prezentat în figura 1. Prin apăsarea butonului roșu, centura se slăbește prin tragerea în sus a cataramei. Pentru a strânge sistemului de fixare, doar trageți de capătul centurilor (figura 2). Mutați în sus catarama (c) pentru a asigura centura astfel încât aceasta să nu poată cădea de pe umerii copilului (figura 3).

**RU** Длину системы фиксации можно изменить при помощи регулировки застежки a и b. Чтобы отрегулировать застежки (a+b), держите застежку так, как указано на рис. 1. Нажав на красную кнопку, освободите ремень, потянув застежку вверх. Чтобы затянуть систему фиксации, просто потяните за конец ремня (рис. 2). Передвиньте застежку (c) вверх, чтобы зафиксировать ремень таким образом, чтобы он не спадал с плеч ребенка (рис. 3).

**SV** Längden på fastspänningssystemet kan justeras genom att du justerar spänne a och b. Du justerar spännena (a+b) genom att hålla dem som på bilden. 1. När du trycker på den röda knappen lossas bältet när du drar spännet uppåt. Du spänner enkelt fastspänningssystemet genom att dra i bältesändarna (bild 2). För spännet (c) uppåt för att sätta fast remmen så att den inte kan ramlav barnets axel (bild 3).

**SL** Džka obmedzovacieho systému sa dá nastaviť s pomocou spony a a b. Ak chcete nastaviť spony (a+b), podržte sponu podľa znázornenia na obr. 1. Stlačením červeného tlačidla sa pás uvoľní potlačením spony do vrchu. Ak chcete utiahnuť obmedzovací systém, potiahnite za koniec pásu (obr. 2). Presuňte sponu (c) hore pre zaistenie pásu tak, aby nemohol spadnúť z ramien dieťaťa (obr. 3).

**SK** Džka obmedzovacieho systému sa dá nastaviť s pomocou spony a a b. Ak chcete nastaviť spony (a+b), podržte sponu podľa znázornenia na obr. 1. Stlačením červeného tlačidla sa pás uvoľní potlačením spony do vrchu. Ak chcete utiahnuť obmedzovací systém, potiahnite za koniec pásu (obr. 2). Presuňte sponu (c) hore pre zaistenie pásu tak, aby nemohol spadnúť z ramien dieťaťa (obr. 3).

**BG** Дължината на осигурителната система може да се настрои чрез настройване на катарамата a и b. За настройка на катарамите (a+b) задръжте катарамата, както е показано на фиг. 1. При натискане на червения бутон коланът се освобождава при дърпане на катарамата нагоре. За затягане на осигурителната система просто дръпнете края на коланите (фиг. 2). Преместете катарамата (c) нагоре, за да осигурите колана, така че да не падне от раменете на детето (фиг. 3).

**TR** Çocuk emniyet kemeri sistemi uzunluğu a ve b tokalarıyla ayarlanabilir. Tokaları (a+b) ayarlamak için tokayı resim 1’de gösterildiği gibi tutun. Kemer, tokayı yukarı doğru çekerken kırmızı düğmeye basılarak gevşetilebilir. Çocuk emniyet kemeri sistemini sıkıştırmak için, kayışların ucunu çekmeniz yeterlidir. (resim 2). Tokayı (c) yukarı hareket ettirin böylece kemerler çocüğünüzün omuzundan düşmeyecektir (resim 3).

**UK** Довжину системи фіксації можна змінити за допомогою регулювання застібок a та b. Щоб відрегулювати застібки (a+b), тримайте застібку так, як показано на мал. 1. Натисніть на червону кнопку та звільніть ремінь, потягнувши застібку догори. Щоб затягнути систему фіксації, просто потягніть кінець ременя (мал. 2). Пересуньте застібку (c) догори, щоб зафіксувати ремінь таким чином, щоб він не спадав з плечей дитини (мал. 3).

Zenith

**EN** The seat (1) is easy to remove from the bicycle when not in use. Press the cover of the bracket and pull the seat bar free from the bracket (6).



**FR** Le siège est facile à enlever lorsque la bicyclette n'est pas utilisée. Appuyez sur le couvercle de l'étrier et retirez la barre du siège de l'étrier (6).

**DE** Der Sitz (1) lässt sich einfach vom Fahrrad abnehmen. Auf den Deckel der Klammer drücken und den Befestigungsbügel von der Klammer (6) abziehen.

**NO** Setet (1) er enkelt å ta av sykkelen når det ikke er i bruk. Trykk inn dekselet på braketten og dra bærebøylen fri fra braketten (6).

**CS** V případě, že se sedačka (1) nepoužívá, snadno se z jízdního kola odstraní. Stiskněte kryt trměne a vytáhněte ráh sedačky z trměne (6).

**DA** Stolen (1) er nem at tage af cyklen, når den ikke er i brug. Tryk på dækslet til beslaget og skub stolestangen fri af beslaget (6).

**ES** El asiento (1) es fácil de retirar de la bicicleta cuando no se utiliza. Presione sobre la cubierta del soporte y tire de la barra del asiento hasta que la saque del soporte (6).

**FI** Istuin (1) on helppo tarvittaessa irrottaa pyörästä. Paina pidikkeen suojusta ja vedä istuintanko irti pidikkeestä (6).

**HR** Sjedalica (1) može se lako skinuti s bicikla. Pritisnite poklopac držača i povucite prečku sjedalice s držača (6).

**HU** Az (1) ülést könnyű leszedni a kerékpárról, mikor nincs használatban. Nyomja meg a konzol fedelét, és húzza ki az üléscsövet a (6) konzolból.

**IT** È facile rimuovere il seggiolino (1) dalla bicicletta quando non è in uso. Premere il pulsante dell'attacco ed estrarre la staffa di supporto dall'attacco (6).

**KO** 사용하지 않는 경우 자전거에서 시트(1)를 쉽게 빼낼 수 있습니다. 브래킷의 커버를 누르고 브래킷(6)에서 시트 바를 완전히 당깁니다.

**NL** Het zitje (1) kan op eenvoudige wijze worden verwijderd wanneer de fiets niet zal worden gebruikt. Druk op de voorzijde van de bracket en trek de beugel met zitje uit de bracket (6).

**PL** Fotelik (1) można łatwo zdjąć z roweru, gdy nie jest użytkowany. Naciskamy pokrywę uchwyty mocującego (6) i wyciągamy z niego pałąk fotelika.

**PT** A cadeira (1) pode ser facilmente desmontada da bicicleta quando não estiver a ser utilizada. Pressione a tampa da abraçadeira e retire a barra do assento do suporte (6).

**RO** Scaunul (1) este ușor de scos de pe bicicletă când nu este folosit. Apăsăți capacul suportului și trageți bara scaunului din suport (6).

**RU** Кресло (1) легко снимается с велосипеда, если не используется. Нажмите на крышку скобы и вытяните подвеску кресла из скобы (6).

**SV** Du tar enkelt av sitsen (1) från cykeln när den inte ska användas. Tryck på fästet och dra loss sitsbygeln från fästet (6).

**SL** Sedadlo (1) sa lahko zlozi z bicykla, ked sa nepouziva. Stlače kryt konzoly

a vyťahnite tyc sedadla z konzoly (6). **SK** Sedadlo (1) sa ľahko zloží z bicykla, keď sa nepoužíva. Stlačte kryt konzoly a vyťahnite tyč sedadla z konzoly (6).

**BG** Седалката (1) лесно се демонтира от велосипеда, когато не се използва. Натиснете капака на конзолата и издърпайте пръта на седалката от конзолата (6).

**TR** Koltuğu (1) kullanmadığınız zamanlarda bisikletten çıkarmak çok kolaydır. Kelepecenin etrafına bastırın ve koltuk selesini kelepeceden (6) ayırın.

**UK** Крісло (1) легко знімається з велосипеда, якщо не використовується. Натисніть на кришку скоби й витягніть підвіску крісла зі скоби (6).

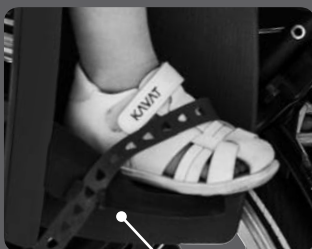
# N Before embarking on a bicycle trip

Zenith

## EN

- Adjust the restraint system (2)
- Adjust the foot rests (4) and fasten foot straps
- Check the safety indicators (6d) of the bracket
- Always wear helmets; both child and adult

**NB! Never leave your child alone in the bicycle child seat. Please note that the kick stand is not a suitable support to hold the bicycle with a child in the seat.**



## FR

- Réglez la ceinture de sécurité (2)
- Réglez les supports de pied et attachez les sangles de pied (4)
- Vérifiez les indicateurs de sécurité (6d) de l'étrier.
- Portez toujours un casque-vélo, vous-même et l'enfant.

**ATTENTION ! Ne laissez jamais votre enfant seule dans le siège pour enfants.**

**Veillez remarques que les pieds de position ne forment pas un support approprié de la bicyclette lorsqu'un enfant a pris place dans le siège.**

## DE

- Den Sicherheitsgurt (2) einstellen
- Die Fußstützen einstellen und die Halteriemen (4) über den Füßen des Kindes befestigen
- Die Sicherheitsanzeigen (6d) der Klammer prüfen.
- Kind wie auch Erwachsener müssen immer einen Helm tragen.

**Achtung! Ein im Fahrradsitz sitzendes Kind nie allein lassen! Beachten Sie bitte, dass der Fahrradständer nicht ausreicht, das Fahrrad mit einem Kind im Sitz zu halten.**

## NO

- Juster sikkerhetsbeltet (2)
- Juster fotstøtter og fest fotstropper (4)
- Kontroller sikkerhetsindikatorene på braketten (6d)
- Bruk alltid hjelm, både barn og voksen

**NB! La aldri barnet ditt være alene i barnesykkelsestet. Vær oppmerksom på at sykkelens fotstøtte ikke er nok støtte for å holde sykkelen med et barn i sykkelsetet.**

## CS

- Upravte bezpečnostní pás (2)
- Upravte podpory pro nohy a zapněte pásky na nohou (4)
- Zkontrolujte bezpečnostní kontrolky (6d) třmene.
- Vždy noste helmu, dítě i dospělý.

**POZOR! Nikdy nenechávejte dítě v dětské cyklosedačce samotné. Uvědomte si prosím, že stojánek jízdního kola není vhodnou oporou pro jízdní kolo s dítětem v cyklosedačce.**

## DA

- Juster sikkerhedsselen (2)
- Juster fodstøtterne og stram fodremmene (4)
- Kontroller sikkerhedslysene (6d) på beslaget.
- Bær altid hjelm, både barn og voksen.

**NB! Lad aldrig dit barn være alene i stolen. Bemærk, at støttefoden ikke er tilstrækkelig til at holde cyklen, når der sidder et barn i stolen.**

## ES

- Ajuste el cinturón de seguridad (2)
- Regule los reposapiés y ajuste bien las correas de los pies (4)
- Compruebe los indicadores de seguridad (6d) del soporte.
- Lleven siempre casco, tanto usted como el niño.

**Nota: No deje nunca al niño solo sentado en el asiento. El pie de apoyo no es suficiente para sostener la bicicleta con un niño en el asiento.**

## FI

- Säädä turvavyö (2)
- Säädä jalkatuet ja kiinnitä jalkahihnat (4)
- Tarkista pidikkeen turvamerkinnot (6d).
- Käytä aina pyöräilykypärää, niin lapsilla kuin aikuisillakin.

**HUOMIO! Älä jätä lasta yksin istumaan lastenistuimeen! Huomaa, ettei jalkatuki sovellu tukemaan polkupyörää lapsen istuessa istuimessa.**

## HR

- Namjestite zatezni sustav (2)
- Namjestite oslonce za stopala (4) i zategnite pojaseve za stopala
- Provjerite sigurnosne pokazivače (6d) držača
- Dijete i odrasla osoba moraju uvijek nositi kacicu

**Napomena! Ne ostavljajte dijete samo u dječjoj sjedalici. Imajte na umu da držač bicikla nije prikladna potpora za držanje bicikla s djetetom u sjedalici.**

## HU

- Állítsa be a (2) biztonsági övet
- Állítsa be a lábartókat és húzza meg a (4) lábszíjakat
- Ellenőrizze a konzol (6d) biztonságjelzőit.
- A gyermek és a felnőtt is mindig viseljen bukósisakot.

**Megjegyzés!** Gyermekét soha ne hagyja egyedül a kerékpár gyermekülésében. Ne felelde, hogy a kitémasztóval nem tudja megtartani a kerékpárt, mikor gyermek van az úlésben.

## IT

- Regolare la cintura di sicurezza (2)
- Regolare i poggiapiedi e fissare le cinghiette per i piedi (4)
- Controllare gli indicatori di sicurezza (6d) dell'attacco.
- Indossare sempre il casco, sia gli adulti sia i bambini.

**NB! Non lasciare mai il bambino solo sul seggiolino. Tenere presente che il cavalletto non è sufficiente per sostenere la bicicletta con il bambino seduto nel seggiolino.**

## KO

- 고정 시스템(2)을 조절합니다.
- 풋 레스트(4)를 조절하고 풋 스트랩을 고정합니다.
- 브레이크의 안전 표시부(6d)를 확인합니다.
- 아동과 성인 모두 항상 헬멧을 착용합니다.
- 주의! 자전거의 아동용 시트에 아동을 혼자 있게 하지 마십시오.

시트에 아동이 있는 경우 자전거 거치대는 자전거를 고정하기에 적절하지 않은 점에 유의하십시오.

## NL

- Stel de veiligheidsgordel (2) in
- Stel de voetsteunen in en maak de voetriemen (4) vast
- Controleer de veiligheidsindicaties (6d) van de beugel in de bracket
- Draag steeds een fietshelm, zowel uzelf als het kindje.

**OPGELET! Laat uw kindje nooit alleen in het kinderzitje. Wees ervan bewust dat een fietsstandaard geen gepaste steun biedt aan de fiets wanneer er een kind in het zitje zit.**

## PL

- Regulujemy pasy bezpieczeństwa (2)
- Regulujemy podpórki na stopy i paski zabezpieczające (4)
- Sprawdzamy wskaźniki blokady uchwytu mocującego (6d).
- Zawsze należy pamiętać o kaskach ochronnych na głowę dla dziecka i dla siebie.

**Uwaga! Nie wolno pozostawiać bez opieki dziecka siedzącego w foteliku! Należy pamiętać, że podpora roweru nie jest wystarczającym oparciem zabezpieczającym rower przed wywróceniem, kiedy dziecko znajduje się w foteliku.**

## PT

- Ajuste o cinto de segurança (2)
- Ajuste o apoio de pés e aperte as correias (4)
- Verifique os indicadores de segurança (6d) do suporte.
- Utilize sempre capacetes de adulto e criança.

**ATENÇÃO! Nunca deixe a sua criança sentada sem supervisão. Por favor tenha em consideração que o suporte de bicicleta não é adaptado a bicicletas com uma criança sentada na cadeira.**

## RO

- Reglați centura de siguranță (2)
- Reglați suportul pentru picioare și strângeți benzile pentru picioare (4)
- Verificați indicatoarele de siguranță (6d) ale suportului.
- Purtați întotdeauna cască, atât copilul cât și adultul.

**Rețineți! Nu lăsați niciodată copilul singur în scaunul său pe bicicletă. Rețineți că Suportul pentru rezemarea bicicletei nu este potrivit pentru a ține bicicleta cu un copil în scaun.**

## RU

- Отрегулируйте ремень безопасности (2)
- Отрегулируйте упоры для ног и застегните ремни для ног (4)
- Проверьте индикаторы безопасности (6d) крепёжной скобы.
- Всегда одевайте шлем, себе и ребёнку.

**Примечание! Никогда не оставляйте ребенка одного в велосипедном кресле. Учтите, что стойка для велосипеда является недостаточной опорой для того, чтобы удерживать велосипед и ребёнка в кресле.**

## SV

- Justera säkerhetssele (2)
- Justera fotstöden och sätt fast fotremarna (4)
- Kontrollera fästets säkerhetsindikatorer (6d).
- Både barn och vuxen ska alltid använda hjälm.

**OBS! Lämna aldrig barnet ensamt i cykelsitsen. Tänk på att cykelstödet inte räcker till för att hålla upp cykeln när det sitter ett barn i cykelsitsen.**

## SL

- Nastavte bezpečnostny pas (2)
- Prispodobte opierky nohy a upevnite pasy na nohy (4)
- Skontrolujte bezpečnostne indikatory (6d) na konzole.
- Vždy noste prilby, dieta aj dospelý.

**Doležite! Nikdy nenechavajte vase dieta samo na sedadle bicykla. Nezabudnite prosim, ze opierka nie je vhodna podpera, ktora by bola schopna udržat bicykel s dietatom v sedle.**

## SK

- Nastavte obmedzovací systém (2).
- Prispôsobte opierky nôh (4) a upevnite pásy na nohy.
- Skontrolujte bezpečnostné indikatory (6d) na konzole.
- Vždy noste prilby, dieťa aj dospelý.

**Dôležité! Nikdy nenechávajte vaše dieťa samo na sedadle bicykla. Nezabudnite prosím, že opierka nie je vhodná podpera, ktorá by bola schopná udržať bicykel s dieťaťom v sedadle.**

## BG

- Настройте предпазния колан (2)
- Настройте стъпненките и затегнете коланите на краката (4)
- Проверете индикаторите за безопасност (6d) на конзолата
- Винаги носете шлемове, и възрастният и детето.

**Важно! Никога не оставяйте детето само на детската седалка. Моля имайте предвид, че вадещата се стойка не е подходяща, за да държи велосипед с дете на седалката.**

## TR

- Emniyet kemerini ayarlayın (2)
- Ayak dayama yerini ayarlayın ve ayak kayışlarını sıkıştırın (4)
- Kelepečenin güvenlik indikatörlerini (6d) kontrol edin.
- Hem çocuğunuz hem de siz daima kask giyin.

**NB! Çocuğunuzun asla bisiklet çocuk koltuğunda yalnız bırakmayın. Bisikletin omurgasının çocuk koltukta iken bisikleti iki tekerlek üzerinde tek başına tutmaya uygun olmadığını unutmayın.**

## UK

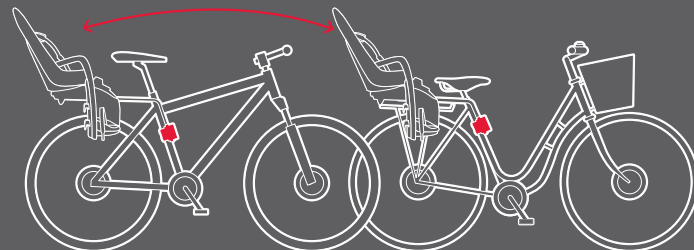
- Відрегулюйте ремінь безпеки (2)
- Відрегулюйте опори для ніг і застібніть ремені для ніг (4)
- Перевірте індикатори безпеки (6d) кріпильної скоби.
- Завжди надягайте шолом, собі й дитині.

**Примітка! Ніколи не залишайте дитину одну у велосипедному кріслі. Прийміть до уваги, що стійка для велосипеда є недостатньою опорою для того, щоб втримувати велосипед і дитину в кріслі.**

# 0 Extra fastening bracket

Zenith

**EN** With an extra bracket (6) you can easily move one seat between two bicycles. Hamax fastening bracket (6) is available in two versions; standard and lockable  
Art. nr.: 604001 STANDARD BRACKET  
Art. nr.: 604002 LOCKABLE BRACKET



**FR** Si vous disposez d'un étrier supplémentaire(6), vous pourrez facilement changer le siège d'une bicyclette à une autre. L'étrier de fixation Hamax (6) est disponible en deux versions ; standard et verrouillable. N° d'article : 604001 ÉTRIER STANDARD. N° d'article : 604002 ÉTRIER VERROUILLABLE

**DE** Mit einer zweiten Klammer können Sie den Sitz leicht zwischen zwei Fahrräder umbauen. Die Hamax Befestigungsklammer (6) gibt es in zwei Versionen: Standard und verschließbar. Art. Nr.: 604001 STANDARDALAMMER. Art. Nr.: 604002 VERSCHLIESSBARE KLAMMER

**NO** Med en ekstra brakett (6) kan du enkelt flytte ett sete mellom to sykler. Hamax festebraketten (6) er tilgjengelig i to versjoner, standard og låsbar. Art. nr.: 604001 STANDARD BRAKETT. Art. nr.: 604002 LÅSBAR BRAKETT

**CS** S upevňovací trmenem (6) navíc můžete sedačku snadno používat na dvou kolech. Upevňovací trmen Hamax (6) je dostupný ve dvou verzích, standardní a uzamykatelné. Č. zb.: 604001 STANDARD BRACKET Č. zb.: 604002 LOCKABLE BRACKET

**DA** Med et ekstra beslag (6) kan du nemt flytte stolen mellem to cykler. Hamax monteringsbeslag (6) fås i to udgaver; standard og låsbar. Varenr.: 604001 STANDARD BESLAG Varenr.: 604002 LÅSBART BESLAG

**ES** Gracias al soporte adicional (6) podrá desmontar fácilmente el asiento y montarlo en otra bicicleta. Existen dos versiones de soporte de sujeción Hamax (6); la estándar y la bloqueable

N° de art.: 604001 SOPORTE ESTÁNDAR. N° de art.: 604002 SOPORTE BLOQUEABLE

**FI** Ylimääräisten kiinnityspidikkeiden (6) avulla voit käyttää istuinta kahdessa eri polkupyörässä. Hamax-kiinnityspidikkeitä (6) on saatavissa kahtena versiona: vakio ja lukittava. Tuotenumero: 604001 VAKIOPIDIKE Tuotenumero: 604002 LUKITTAVA PIDIKE

**HR** Dodatnim držačem (6) sjedalicu možete jednostavno premjestiti s jednog bicikla na drugi. Zatezni držač Hamax (6) dostupan je u dvije izvedbe: standardnoj i na zaključavanje. Br. art.: 604001 STANDARDNI DRŽAČ Br. art.: 604002 DRŽAČ NA ZAKLJUČAVANJE

**HU** Egy másík (6) konzol használatával könnyen áthelyezheti az ülést egy másík kerékpárra. A (6) Hamax rögzítőkonzol két változatban érhető el: normál és lezárható. Cikkszám: 604001 NORMÁL KONZOL Cikkszám: 604002 LEZÁRHATÓ KONZOL

**IT** Con un attacco in più (6) è possibile spostare facilmente il seggiolino da una bicicletta all'altra. L'attacco Hamax (6) è disponibile in due versioni: standard e bloccabile. Art. n.: 604001 ATTACCO STANDARD Art. n.: 604002 ATTACCO BLOCCABILE

**KO** 브래킷(6)을 추가하면 자전거 2대 사이에서 시트를 쉽게 이동시킬 수 있습니다. Hamax 고정 브래킷(6)은 표준형과 잠금형의 두 가지 버전으로 공급됩니다. 제품 번호: 604001 표준형 브래킷 제품 번호: 604002 잠금형 브래킷

**NL** Met een extra bracket (6) kan u het kinderzitje gemakkelijk van één fiets naar een andere overplaatsen. De

Hamax bracket (6) is verkrijgbaar in twee versies; standaard en vergrendelbaar. Art. nr.: 604001 STANDAARD BEUGEL. Art. nr.: 604002 VERGRENDELBARE BEUGEL

**PL** Dodatkowy uchwyt mocujący (6) do roweru, pozwala na łatwą zamianę fotelika pomiędzy dwoma rowerami. Uchwyt mocujący Hamax (6) jest dostępny w dwóch wersjach: standardowej i zamykanej na klucz. Art. nr.: 604001 UCHWYT STANDARDOWY. Art. nr.: 604002 UCHWYT ZAMYKANY NA KLUCZ

**PT** Pode utilizar a cadeira em duas bicicletas diferentes, com um suporte adicional (6). O componente de fixação Hamax (6) está disponível em duas versões: standard e com bloqueio Art. nr.: 604001 SUPORTE STANDARD Art. nr.: 604002 SUPORTE COM BLOQUEIO

**RO** Cu un suport suplimentar (6) puteți muta cu ușurință scaunul între două biciclete. Suportul de fixare Hamax (6) este disponibil în două versiuni; standard și blocabil Art. nr.: 604001 SUPORT STANDARD Art. nr.: 604002 SUPORT BLOCABIL

**RU** При помощи дополнительной крепежной скобы (6) Вы можете использовать кресло на двух разных велосипедах. Крепежная скоба Hamax (6) имеется в двух вариантах: стандартная и блокируемая. Art. №: 604001 СТАНДАРТНАЯ СКОБА Art. №: 604002 БЛОКИРУЕМАЯ СКОБА

**SV** Med ett extra fäste (6) flyttar du enkelt sitsen mellan två olika cyklar. Hamax fästbeslag (6) finns i två versioner: standard och låsbart. Art. nr.: 604001 STANDARDFÄSTE Art. nr.: 604002 LÅSBART FÄSTE

**SL** Vďaka ďalšej konzole (6) môžete sedadlom ľahko pohybovať medzi dvoma bicyklami. Hamax upevňovacia konzola (6) je k dispozícii v dvoch verzách; štandardná a uzamykateľná. Pol. č.: 604001 STANDARDNA KONZOLA. Pol. č.: 604002 UZAMYKATELNA KONZOLA

**SK** Vďaka dodatočnej konzole (6) môžete sedadlo ľahko používať na dvoch bicykloch. Upevňovacia konzola Hamax (6) je k dispozícii v dvoch verzách; štandardná a uzamykateľná. Pol. č.: 604001 ŠTANDARDNÁ KONZOLA. Pol. č.: 604002 UZAMYKATELNÁ KONZOLA

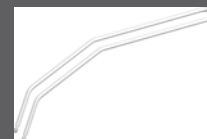
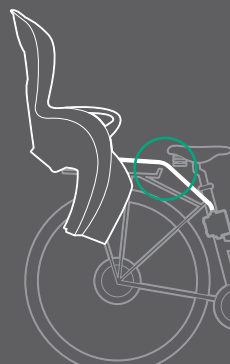
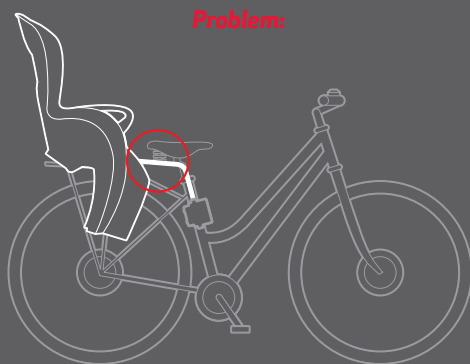
**BG** С допълнителна конзола (6) можете лесно да местите седалката от един на друг велосипед. Закрепващата конзола Hamax (6) се предлага в две версии: стандартна и заключваща се. Art. №: 604001 СТАНДАРТНА КОНЗОЛА. Art. №: 604002 ЗАКЛЮЧВАЩА СЕ КОНЗОЛА

**TR** Ekstra kelepçe (6) ile tek koltuğu iki farklı bisiklet için kullanabilirsiniz. Hamax sabitleme kelepçesi (6) iki versiyonda mevcuttur: standart ve kilitlenebilir. Ürün kodu: 604001 STANDART KELEPÇE. Ürün kodu: 604002 KILITLENEBİLİR KELEPÇE

**UK** За допомогою додаткової крипильної скоби (6) Ви можете використовувати крісло на двох різних велосипедах. Крипильна скоба Hamax (6) є у двох варіантах: стандартна скоба й скоба, що блокується. Art. №: 604001 СТАНДАРТНА СКОБА. Art. №: 604002 СКОБА, ЩО БЛОКУЄТЬСЯ

Zenith

**EN** Should your seat be too close to the carrier/wheel when mounted, there is an extra bar available which may solve your problem. Please contact your bicycle dealer.



### Solution:

Extra bar for small frames  
604015 Zenith

**FR** Une fois monté, si votre siège est situé trop près du porte-bagages ou de la roue, une barre supplémentaire est disponible laquelle pourrait solutionner votre problème. Veuillez contacter votre fournisseur de bicyclettes.

**DE** Befindet sich Ihr Sitz, wenn er montiert ist, zu nah am Gepäckträger/Hinterrad, können Sie die Zusatzstange verwenden, um das Problem zu lösen. Wenden Sie sich an Ihren Fahrradhändler.

**NO** Dersom setet er for nærme enten bagasjebæreren eller hjulet når det er monteret, finnes det en ekstra bøyle tilgjengelig som kan løse problemet. Vennligst kontakt din forhandler.

**CS** Pokud by vaše sedačka v nasazené poloze byla příliš blízko k nosiči / kolu, je navíc k dispozici tyč, která může tento problém vyřešit. Obrátte se prosím na svého prodejce kol.

**DA** Hvis dit sæde er for tæt på bagagebæreren/hjulet, når det er monteret, er der en ekstra stang til rådighed, hvilket eventuelt kan løse problemet. Kontakt din cykelhandler.

**ES** En caso de que su asiento esté demasiado cerca de la rueda de la bici cuando está montado, hay una barra adicional disponible que puede resolver

su problema. Por favor, póngase en contacto con su distribuidor de bicicletas.

**FI** Jos istuin on kiinnitettyäessä liian lähellä tavaratelinettä/rengasta, käytettävissä on lisätanko, joka voi auttaa ongelman ratkaisemisessa. Ota yhteyts polkupyörien jälleenmyyjään.

**HR** Ako je montirana sjedalica preblizu nosača ili kotača, možete nabaviti dodatnu prečku koja će riješiti taj problem. Obratite se trgovcu biciklima.

**HU** Ha az ülés felszereléskor túl közel van a csomagtartóhoz/kerékhez, akkor van egy külön kapható rúd, amellyel megoldhatja a problémát. Keresse fel a kerékpár forgalmazóját.

**IT** Se il seggiolino è troppo vicino al portapacchi o alla ruota una volta montato, è disponibile una staffa aggiuntiva che potrebbe risolvere il problema. Contattare il proprio rivenditore di biciclette.

**KO** 장착된 시트가 캐리어/바퀴에 너무 가까운 경우에는 연장 바를 사용하여 문제를 해결하십시오. 사전에 고객센터에 문의하십시오.

**NL** Indien uw zitje te dicht bij de bagagedrager of het wiel komt te zitten na montage, kan de beschikbare extra stang een

oplossing bieden. Contacteer uw fietshandelaar.

**PL** Jeśli zamontowany fotelik znajduje się zbyt blisko bagażnika/kola, wówczas dodatkowy pręt może pomóc w rozwiązaniu problemu. Prosimy o kontakt ze sprzedawcą.

**PT** Caso a cadeira fique demasiado perto do suporte de carga ou da roda quando montada, está disponível uma barra adicional que poderá resolver o seu problema. Contacte a sua loja de bicicletas.

**RO** În cazul în care scaunul este prea aproape de dispozitivul de transport/roată când este montat, aveți o bară suplimentară prin care puteți rezolva această problemă. Vă rugăm să contactați distribuitorul de biciclete.

**RU** Если при монтаже кресло будет находится слишком близко к багажнику/колесу, то эту проблему можно решить при помощи доступной дополнительной подвески багажника. Пожалуйста обратитесь к продавцу велосипеда.

**SV** Om sitsen hamnar för nära pakethållare/hjul efter montering, finns det en extra stång att köpa som eventuellt kan lösa detta problem. Vänligen kontakta din cykelhandlare.

**SL** Ak by bolo vaše sedadlo po montáži príliš blízko k nosiču/kolesu, je dostupná ďalšia tyč, ktorá môže vyriešiť váš problém. Kontaktujte, prosím, svojho predajcu bicyklov.

**SK** Ak by bolo vaše sedadlo po namontovaní príliš blízko k nosiču/kolesu, je k dispozícii dodatočná tyč, ktorá by mohla vyriešiť váš problém. Prosim kontaktujte vášho predajcu bicyklov.

**BG** Ако при монтаж седалката е твърде близо до носача/колелото, на разположение е допълнителен лост, който може да разреши проблема ви. Моля, свържете се с вашия дилър на велосипеда.

**TR** Koltuğunuz takıldığında taşıyıcıya/tekerleğe çok yakınsa, sorununuzu çözebilecek ek bir çubuk mevcuttur. Lütfen bisiklet bayinizle irtibata geçin.

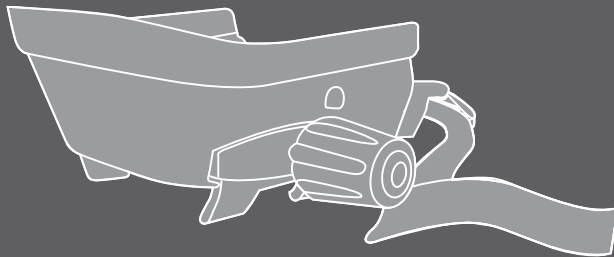
**UK** Якщо під час встановлення крісло буде знаходитися занадто близько до багажника/колеса, то цю проблему можна вирішити за допомогою доступної додаткової підвіски багажника. Будь-ласка, зверніться до продавця велосипеда

# Q Carrier adapter

Zenith

**EN** You may also mount the seat on a bicycle luggage carrier by means of a carrier adapter. This can be useful if your bicycle has a frame diameter outside the range of 28–40 mm, or if you have an electrical bicycle.

Read more about the carrier adapters at [www.hamax.com/child-bike-seat/caress-collection/zenith-with-carrier-adapter](http://www.hamax.com/child-bike-seat/caress-collection/zenith-with-carrier-adapter)  
Full assembly instructions follows the product when purchased, and can also be downloaded from [www.hamax.com](http://www.hamax.com).



HAM604012

**FR** Vous pouvez également monter le siège sur le porte-bagage d'une bicyclette à l'aide d'un adaptateur de porte-bagages. Cela pourrait être utile si votre bicyclette a un diamètre de cadre hors des limites de 28 à 40 mm ou si vous avez une bicyclette électrique.

Pour plus d'informations sur les adaptateurs de porte-bagages, visitez [www.hamax.com/child-bike-seat/caress-collection/zenith-with-carrier-adapter](http://www.hamax.com/child-bike-seat/caress-collection/zenith-with-carrier-adapter)  
Des instructions détaillées accompagnent tout produit acheté et peuvent également être téléchargées à partir du site [www.hamax.com](http://www.hamax.com).

**DE** Sie können den Sitz auch mithilfe eines Gepäckträgeradapters am Fahrradgepäckträger befestigen. Dies kann hilfreich sein, wenn der Rahmendurchmesser Ihres Fahrrads außerhalb des Bereichs von 28-40 mm liegt, oder wenn Sie ein Elektrofahrzeug verwenden.

Erfahren Sie mehr über Gepäckträgeradapter unter [www.hamax.com/child-bike-seat/caress-collection/zenith-with-carrier-adapter](http://www.hamax.com/child-bike-seat/caress-collection/zenith-with-carrier-adapter)  
Eine umfassende Montageanleitung ist im Lieferumfang des Produkts enthalten. Außerdem können Sie die Anleitung auch von unserer Website unter [www.hamax.com](http://www.hamax.com) herunterladen.

**NO** Du kan også montere setet på en bagasjebærer ved hjelp av en

festeplate. Dette kan være hensiktsmessig dersom sykkelens ramme er utenfor målene 28-40 mm, eller du har en elektrisk sykkel. Les mer om festeplater på [www.hamax.com/child-bike-seat/caress-collection/zenith-with-carrier-adapter](http://www.hamax.com/child-bike-seat/caress-collection/zenith-with-carrier-adapter)  
Fullstendig instruksjonsmanual medfølger produktet, og kan også lastes ned fra [www.hamax.com](http://www.hamax.com)

**CS** Sedačku můžete také namontovat na nosič zavazadel kola pomocí adaptéru nosiče. To může být užitečné, má-li vaše kolo průměr rámu mimo rozsah 28-40 mm nebo máte-li elektrické kolo.

Přečtěte si více o adaptérech nosiče na adrese [www.hamax.com/child-bike-seat/caress-collection/zenith-with-carrier-adapter](http://www.hamax.com/child-bike-seat/caress-collection/zenith-with-carrier-adapter). Kompletní návod k montáži je dodáván s výrobkem při zakoupení a lze si jej rovněž stáhnout z [www.hamax.com](http://www.hamax.com).

**DA** Du kan også montere sædet på en cykelbagagebærer ved hjælp af et monteringsbeslag. Dette kan være nyttigt, hvis din cykel har en rammediameter over 28-40 mm, eller hvis du har en el-cykel.  
Læs mere om monteringsbeslag på [www.hamax.com/child-bike-seat/caress-collection/zenith-with-carrier-adapter](http://www.hamax.com/child-bike-seat/caress-collection/zenith-with-carrier-adapter)  
Fuld monteringsvejledning følger med produktet, når du køber det, og kan også downloades fra [www.hamax.com](http://www.hamax.com).

**ES** También puede montar el asiento en el portaequipajes de la bicicleta por medio de un adaptador de soportes. Esto puede ser útil si su bicicleta tiene un diámetro de cuadro exterior de 28 a 40 mm, o si tiene una bicicleta eléctrica. Lea más acerca de los adaptadores de transporte en [www.hamax.com/child-bike-seat/caress-collection/zenith-with-carrier-adapter](http://www.hamax.com/child-bike-seat/caress-collection/zenith-with-carrier-adapter)  
Las instrucciones completas de montaje se envían a continuación de la compra del producto, y también se pueden descargar desde [www.hamax.com](http://www.hamax.com)

**FI** Voit kiinnittää istuimen polkupyörän tavaratelineeseen myös istuinsovitTIMEN avulla. Tästä voi olla etua, jos polkupyörän rungon halkaisija on alueen 28-40 mm ulkopuolella tai jos sinulla on sähköpyörä.  
Lue lisää istuinsovitTIMISTA osoitteesta [www.hamax.com/child-bike-seat/caress-collection/zenith-with-carrier-adapter](http://www.hamax.com/child-bike-seat/caress-collection/zenith-with-carrier-adapter)  
Täydelliset asennusohjeet toimitetaan tuotteen mukana ostohetkellä ja ne voi myös ladata osoitteesta [www.hamax.com](http://www.hamax.com)

**HR** Sjedalicu možete montirati i na nosač prtljage s pomoću adaptera nosača. To može biti korisno za bicikle čiji je promjer okvira izvan raspona od 28–40 mm ili ako imate električni bicikl.  
Pojednosti o adapterima nosača pogledajte na adresi [www.hamax.com/child-bike-seat/caress-collection/](http://www.hamax.com/child-bike-seat/caress-collection/)

**zenith-with-carrier-adapter**  
Potpuno upute za montažu priložene su uz kupljeni proizvod ili ih možete preuzeti na adresi [www.hamax.com](http://www.hamax.com).

**HU** Az ülést a csomagtartó adapterrel a csomagtartóra is szerelheti. Ez hasznos lehet, amikor a kerékpár keret átmérője 28-40 mm-es tartományban van vagy ha elektromos kerékpárja van. A csomagtartó adapterről további információkat a [www.hamax.com/child-bike-seat/caress-collection/zenith-with-carrier-adapter](http://www.hamax.com/child-bike-seat/caress-collection/zenith-with-carrier-adapter) oldalon talál. A vásárlás után teljes összeszerelési utasítást kap, amelyet a [www.hamax.com](http://www.hamax.com) oldalról le is tölthet.

**IT** Il seggiolino può essere montato su un portapacchi di bicyclette utilizzando un adattatore per portapacchi. Questo può essere utile per le bicyclette con un diametro di telaio non compreso tra 28 e 40 mm o per le bicyclette elettriche.  
Per ulteriori informazioni sugli adattatori per portapacchi consultare: [www.hamax.com/child-bike-seat/caress-collection/zenith-with-carrier-adapter](http://www.hamax.com/child-bike-seat/caress-collection/zenith-with-carrier-adapter)  
Il prodotto è corredato di istruzioni di montaggio complete, che possono inoltre essere scaricate dal sito [www.hamax.com](http://www.hamax.com).

**KO** 캐리어 어댑터를 사용하여 자전거 짐받에 시트를 장착할 수도 있습니다. 이 방법은 자전거 프레임 직경이 범위 28-40 mm 이외인 경우

또는 전기 자전거를 사용하는 경우에 유용합니다. 캐리어 어댑터에 대한 자세한 정보는 웹 사이트 ([www.hamax.com/child-bike-seat/caress-collection/zenith-with-carrier-adapter](http://www.hamax.com/child-bike-seat/caress-collection/zenith-with-carrier-adapter))를 참조하십시오. 전체 조립 설명서는 제품과 함께 제공됩니다. 당사 웹사이트 ([www.hamax.com](http://www.hamax.com))에서 다운로드 수도 있습니다.

**NL** U kan het zitje eveneens op de bagagedrager van een fiets monteren met behulp van een bagagedrageradapter. Dit kan nuttig zijn indien de diameter van het kader van uw fiets buiten de limieten van 28 tot 40 mm valt of indien u een elektrische fiets heeft. Meer informatie over bagagedrageradapters vindt u hier: [www.hamax.com/child-bike-seat/caress-collection/zenith-with-carrier-adapter](http://www.hamax.com/child-bike-seat/caress-collection/zenith-with-carrier-adapter) Volledige montage-instructies vergezellen alle aangekochte producten en kunnen eveneens worden gedownload op [www.hamax.com](http://www.hamax.com).

**PL** Fotelik można zamontować również na bagażniku za pomocą adaptera. To rozwiązanie może mieć zastosowanie, gdy rozmiar ramy jest inny niż 28-40 mm, lub w przypadku rowerów elektrycznych. Więcej informacji na temat adapterów można znaleźć na [www.hamax.com/child-bike-seat/caress-collection/zenith-with-carrier-adapter](http://www.hamax.com/child-bike-seat/caress-collection/zenith-with-carrier-adapter). Pełne informacje dotyczące montażu są dołączone do niniejszego produktu, można je również pobrać ze strony [www.hamax.com](http://www.hamax.com)

**PT** Também pode montar a cadeira de bicicleta no suporte de carga da bicicleta, usando um adaptador para o suporte de carga. Isto poderá ser útil se a sua bicicleta tiver um quadro com diâmetro fora das medidas no âmbito de 28-40 mm, ou se tiver uma bicicleta elétrica. Leia mais sobre adaptadores para suportes de carga em [www.hamax.com/child-bike-seat/caress-collection/zenith-with-carrier-adapter](http://www.hamax.com/child-bike-seat/caress-collection/zenith-with-carrier-adapter) O produto vem acompanhado de instruções completas de montagem, as quais podem também ser descarregadas do endereço [www.hamax.com](http://www.hamax.com)

**RO** De asemenea, puteți monta scaunul pe portbagajul bicicletei prin intermediul unui adaptor. Acesta poate fi foarte util în cazul în care bicicleta are un diametru exterior în afara gamei de 28-40 mm sau dacă aveți o bicicletă electrică. Citiți mai multe despre adaptoare la [www.hamax.com/child-bike-seat/caress-collection/zenith-with-carrier-adapter](http://www.hamax.com/child-bike-seat/caress-collection/zenith-with-carrier-adapter) Instrucțiunile complete de asamblare însoțesc produsul la achiziție și pot fi descărcate de la [www.hamax.com](http://www.hamax.com).

**RU** Вы также можете установить кресло на багажник велосипеда при помощи переходника багажника. Это может быть полезным, если велосипед имеет раму с внешним диаметром 28-40 мм, или же если это электровелосипед. Узнайте больше о переходниках багажника, перейдя по ссылке [www.hamax.com/child-bike-seat/caress-collection/zenith-with-carrier-adapter](http://www.hamax.com/child-bike-seat/caress-collection/zenith-with-carrier-adapter) Полная инструкция по монтажу входит в комплект продажи, также ее можно загрузить с сайта [www.hamax.com](http://www.hamax.com)

**SV** Du kan även montera sitsen på en pakethållare med hjälp av en pakethållaradapter. Detta kan komma väl till pass ifall din cykel har en ram som överstiger 28-40 mm eller om du har en elektrisk cykel. Läs mer om pakethållaradapterarna på [www.hamax.com/child-bike-seat/caress-collection/zenith-with-carrier-adapter](http://www.hamax.com/child-bike-seat/caress-collection/zenith-with-carrier-adapter) Fullständiga monteringsanvisningar medföljer produkten, och kan även hämtas på [www.hamax.com](http://www.hamax.com).

**SL** Sedadlo můžete namontovat aj na nosič batôžiny bicykla s pomocou adaptéra nosiča. To môže byť užitočné vtedy, ak priemer rámu vášho bicykla je mimo rozsahu 28-40 mm alebo ak máte elektrický bicykel. Viac informácií o adaptéroch nosiča nájdete na adrese [www.hamax.com/child-bike-seat/caress-collection/zenith-with-carrier-adapter](http://www.hamax.com/child-bike-seat/caress-collection/zenith-with-carrier-adapter) Kompletné pokyny pre montáž sa dodávajú spolu s produktom po zakúpení a dajú sa stiahnuť aj na webovej stránke [www.hamax.com](http://www.hamax.com).

**SK** Môžete tiež pomocou adaptéra nosiča namontovať sedadlo na nosič batôžiny na bicykli. To môže byť užitočné, ak má váš bicykel priemer rámu mimo rozsahu 28 – 40 mm alebo ak máte elektrický bicykel. O adaptéroch nosičov si prečítajte viac na [www.hamax.com/child-bike-seat/caress-collection/zenith-with-carrier-adapter](http://www.hamax.com/child-bike-seat/caress-collection/zenith-with-carrier-adapter) Úplný návod na montáž je pri kúpe priložený k produktu a dá sa tiež stiahnuť z [www.hamax.com](http://www.hamax.com).

**BG** Освен това можете да монтирате седалката на багажника на велосипеда с помощта на адаптер за багажник. Това може да е полезно, ако диаметърът на рамката на велосипеда ви е по-голям от 28-40 mm, или ако имате електрически велосипед. Прочетете повече за адаптерите за багажник на [www.hamax.com/child-bike-seat/caress-collection/zenith-with-carrier-adapter](http://www.hamax.com/child-bike-seat/caress-collection/zenith-with-carrier-adapter) Подробни инструкции за сглобяване се предоставят при закупуване на продукта, които могат и да се изтеглят от [www.hamax.com](http://www.hamax.com)

**TR** Koltuğu bir bagaj bisiklet taşıyıcısına bir taşıyıcı adaptörü yardımıyla da takabilirsiniz. Bu, bisikletinizin çerçeve çapı 28-40 mm aralığı dışında kaldığında veya elektrikli bir bisikletiniz olduğunda yararlı olabilir. Taşıyıcı adaptörleri hakkında daha fazla bilgi için bakın: [www.hamax.com/child-bike-seat/caress-collection/zenith-with-carrier-adapter](http://www.hamax.com/child-bike-seat/caress-collection/zenith-with-carrier-adapter) Tam montaj talimatları, satın alınan ürünün yanında verilir ve ayrıca [www.hamax.com](http://www.hamax.com) adresinden de indirilebilir.

**UK** Ви також можете встановити крісло на багажник велосипеда за допомогою адаптера багажника. Це може бути корисним, якщо велосипед обладнаний рамою із зовнішнім діаметром 28-40 мм, або якщо це електровелосипед. Дізнайтесь більше про адаптери багажника на сайті [www.hamax.com/child-bike-seat/caress-collection/zenith-with-carrier-adapter](http://www.hamax.com/child-bike-seat/caress-collection/zenith-with-carrier-adapter) Повна інструкція з монтажу входить в комплект продажу, також її можна завантажити з сайту [www.hamax.com](http://www.hamax.com)





