



- Hjulene og/eller sykkelarmen er festet korrekt til sykkelvognen.
- Hjulene er pumpet opp til spesifisert dekktrykk.
- Sikkerhetsflagg og lys er montert og i korrekt posisjon når de er i bruk.
- Sykkelarmens belastning er innenfor grenseverdien og vognen er ikke overlastet. Vognen er ikke overlastet i hht (tabell [A]).
- Alle lastelementer er sikret og berører ikke hjulene.

#### [2] Fest sykkelarmen til sykkelvognen

- Kontroller at sykkelarmen er ren og uskadet.
- Den enden av sykkelarmen som har en knapp [2a], kobles inn i midtfestet [2b] foran på sykkelvognen. Kontroller at åpningen på selve midtfestet er rent og at emballasjematerialet er fjernet.
- Trykk og hold inne knappen på sykkelarmen. Før sykkelarmen helt inn i åpningen foran på sykkelvognen.
- Slipp knappen ut og roter sykkelarmen litt for å finne låst posisjon. Hvis knappen kommer helt ut, er sykkelarmen riktig låst. Trekk i sykkelarmen for å sikre en sterk forbindelse.
- For å fjerne sykkelarmen, trykk og hold inne knappen og trekk sykkelarmen forsiktig ut av holderen.

#### [3] Montere hurtigfestet på sykkel

- Fjern bakhjulets hurtigkobling eller mutter [3a] fra sykkelens venstre side. Dersom din sykkel har girøre (dropout), fest rotasjonslåsen [3c] som bildet viser. Denne vil løse hurtigfestet i en riktig vinkel. Hurtigfestet kan også monteres uten rotasjonslåsen.
- Plassér hurtigfestet [3b] mellom sykkelens hurtigkopling/ mutter og rammen. Pøse at sporene i hurtigkoplingen passer med sporene i rotasjonslåsen [3c], dersom denne er tatt i bruk. Pøse at hurtigfestets retning [3b] tilsvarer bildet.
- Stram bakhjulets hurtigkopling/mutter [3a] i henhold til sykkelprodusentens instruksjoner.

#### [4] Tilkopling til sykkel

- Plassér sykkel og vogn på et horisontalt underlag før tilkopling.
- Trekk sikkerhetshylen [4b] bakover, trykk så inn den grå knappen [4c] og skyv sykkelarmen helt inn på hurtigfestet [4d]. Slipp knappen og la sikkerhetshylen returnere.
- Kontroller at sykkelarmen sitter fast ved å trekke i den.
- Fest sikkerhetsstroppen [4a] rundt sykkelrammen og fest kroken til ringen.
- Pøse at du fester sikkerhetsstroppen rundt kjedestaget [4f] eller bakgjellen [4g].
- Viktig! Bruk alltid sikkerhetsflagget når du sykler.

#### [5] Feste et ekstra baklys til tilhengeren

- Et ekstra baklys kan festes til Cargo Divider-røret. [5a].

#### VEDLIKEHOLD

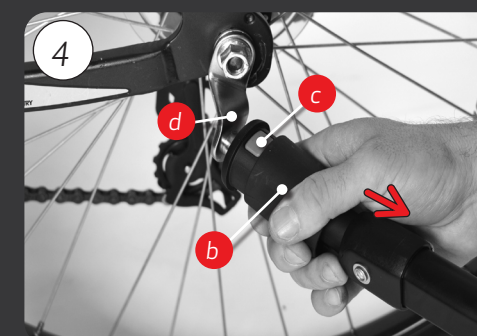
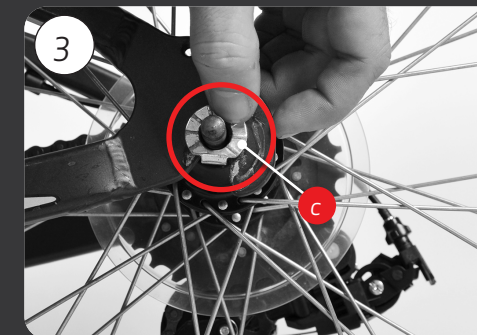
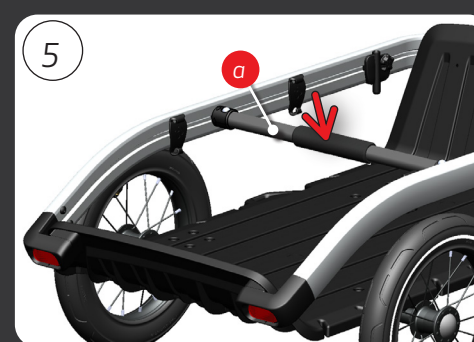
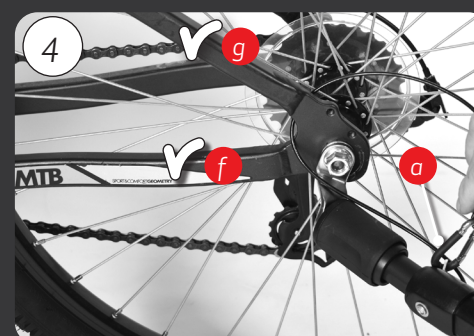
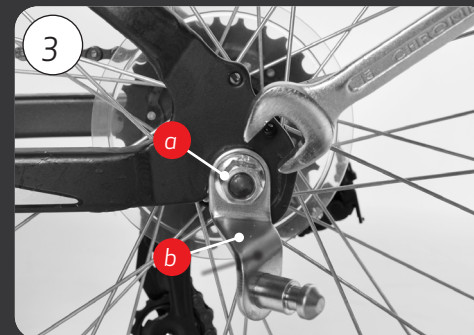
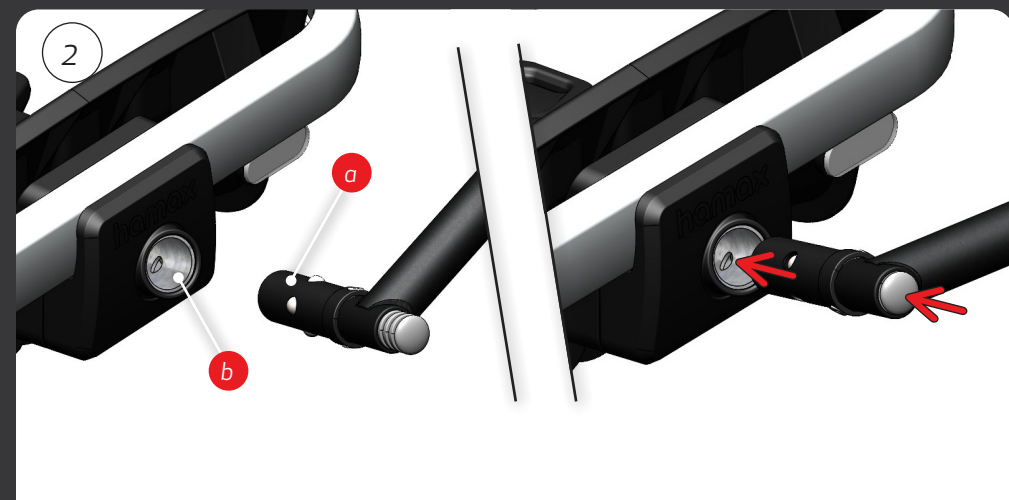
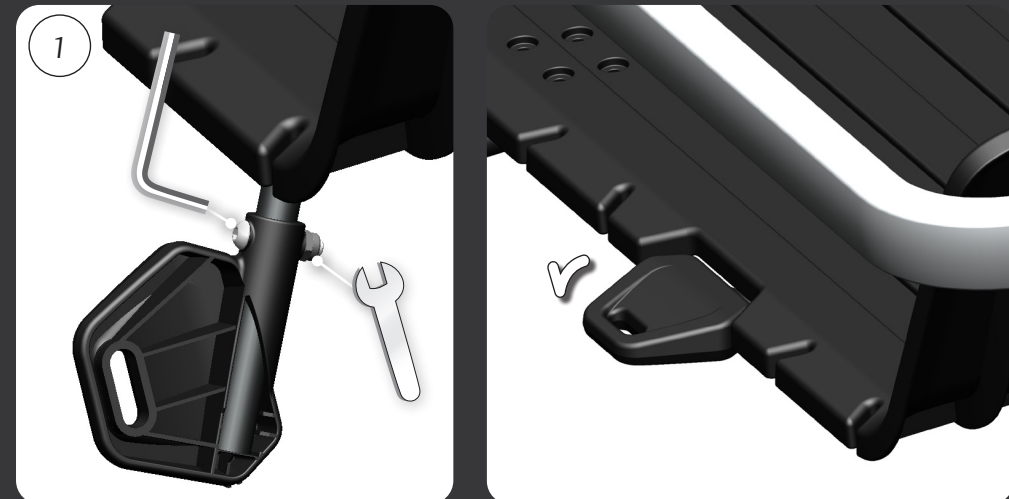
- Det anbefales sterkt å oppbevare Venture sykkelhenger innendørs, i et tørt og godt ventilert område uten direkte sollys.
- Kryssfiner er et unikt naturmateriale, så vær oppmerksom på at fargeforskjeller mellom produktene og misfarging over tid er normalt og kan forekomme.
- Sykkelarm-festet [2b]: Dersom det er sand eller støv i sykkelarm-festet, må det skylles med vann.
- Bruk ikke rengjøringsmidler. Vask kun med vann og mild såpe.
- Dersom sykkelvognen er involvert i en ulykke eller skades, kontakt din forhandler for å sjekke om vognen fremdeles er trygg i bruk.
- Sjekk jevnlig at alle viktige deler, som sykkelarm, tilkoplingsenheter, ramme, lys, dekk, hjul, skruer og muttere osv. er forsvarlig strammet.



#### ADVARSLER

#### VIKTIG – LES NØYE OG TA VARE PÅ DISSE INSTRUKSJONENE FOR FREMTIDIG REFERANSE.

- Dette produktet er i samsvar med Europeiske standarder for sykkeltilhengere for barn (EN15918:2011+A2:2017).
- Ikke bruk denne sykkelvognen til transport av barn eller kjæledyr.
- Må ikke brukes med last som overskrider vektbegrensningene (se tabell A)
- Unngå farlige situasjoner som følge av at bagasjen faller eller sklir ut av vognen, pass på at bagasjen er festet skikkelig.
- Når sykkelvognen trekkes bak sykkel vil dette påvirke sykkelens stabilitet og øke bremselengden.
- Denne tilhengeren er bredere enn sykkelens din. Ta hensyn til denne utvidede bredden og vær klar over at svingradiusen vil være større.
- Før hver tur må du kontrollere at sykkelvognen ikke påvirker funksjonen til bremsen, pedalen eller styringen av sykkelens.
- Ikke la noe last, vesker, stropper og/eller trekk komme i kontakt med bevegelige deler.
- Monter ikke tilbehør som ikke er godkjent av produsenten.
- Ikke gjør noen endringer på tilhengeren.
- Sykle aldri om natten uten tilstrekkelig belysning. Overhold alle lokale lovkrav.
- Kontroller dekktrykket før bruk. Sørg alltid for at dekkene er fylt med luft i henhold til dekktrykket som er spesifisert på dekkene.
- Ikke bruk løsemidler. Rengjøres bare med en mild såpe og vann.
- Hvis produsentens instruksjoner ikke følges kan det føre til alvorlige skader for rytter.
- Overhold alle lokale lovkrav for sykkelvognen.
- Ikke la barn leke med dette produktet.
- Kontroller at alle låser og hendler er låst/lukket før bruk.
- Dette produktet er ikke egnet for jogging eller med rulleskøyter.
- Ikke bruk tilbehør som ikke er godkjent av produsenten
- Bare reservedeler som leveres av eller anbefales av produsenten/distributøren skal benyttes.
- Utsiktet bruk kan føre til farlige situasjoner. Hamax kan ikke holdes ansvarlig for skader som skyldes utsiktet bruk. Enhver utsiktet bruk er på brukerens egen ansvar.
- Sykle aldri med støtten i nedfelt posisjon.
- Ikke fest vognen til sykkelens med sykkelarmen i oppreist stilling.
- Sykkelvognen kan brukes til sykler med en bakakselhøyde på 330-380 mm fra bakkenivå.



H2101 Safety Instructions Hamax Venture trailer, Rev. 005

Hamax AS  
 Visiting address:  
 Vålerveien 159  
 N-1599 Moss  
 Norway

Tel.: +47 69 23 38 38  
 email: kontakt@hamax.no  
 www.hamax.com

Authorized EU representative  
 according to EU 2023/988:

HTS BeSafe AS  
 Keizerstraat 3  
 3512 Utrecht, The Netherlands  
 e-mail: productsafety@hamax.com

# Safety instructions



EN HAMAX Venture bicycle cargo trailer

DE HAMAX Venture Fahrrad-Lastenanhänger  
 NO HAMAX Venture sykkelasthenger

