

! ADVARSLER

- I tillegg til dette dokumentet, sørg for å lese sikkerhetsinstruksjonene og brukerhåndboken for Hamax Venture sykkelhenger også.
- Kontroller regelmessig at skru knotter fortsatt er strammet og at stativsettet sitter godt fast.
- Montér ikke tilbehør som ikke er godkjent av produsenten.
- Ikke bruk løsemidler. Rengjøres bare med en mild såpe og vann.
- Ikke la barn leke med dette produktet.
- Bare reservedeler som leveres av eller anbefales av produsenten/distributøren skal benyttes.
- Utilsiktet bruk kan føre til farlige situasjoner. Hamax kan ikke holdes ansvarlig for skader som skyldes utilsiktet bruk. Enhver utilsiktet bruk er på brukerens egen ansvar.

GARANTI

Hamax Racks Set Venture / Venture + garanteres fra kjøpsdato. Garantiperioden avhenger av det aktuelle landets lovgivning. Garantien gjelder defekter relatert til materialer eller arbeid, og dekker ikke skader som skyldes feilaktig bruk, manglende vedlikehold, at brukerhåndboken ikke følges, bruk av makt eller normal slitasje. Garantien er kun gyldig for den originale brukeren. Les igjennom og bruk vedlikeholdsanbefalingene nøye. Enkelte betingelser som kan føre til økt slitasje på sykkelvognen dekkes ikke av garantien. Hvis det er behov for service på sykkelvognen eller hvis du ønsker å komme med et garantikrav må du ta kontakt med forhandleren som solgte deg sykkelvognen.

Hamax AS
 Visiting adress:
 Vålerveien 159
 N-1599 Moss
 Norway
 Tel.: +47 69 23 38 38
 email: kontakt@hamax.no
 www.hamax.com

Authorized EU representative
 according to EU 2023/988:

HTS BeSafe AS
 Keizerstraat 3
 3512 Utrecht, The Netherlands
 e-mail: productsafety@hamax.com

12620 H2101 Safety Instructions Hamax Venture Racks, Rev. 000



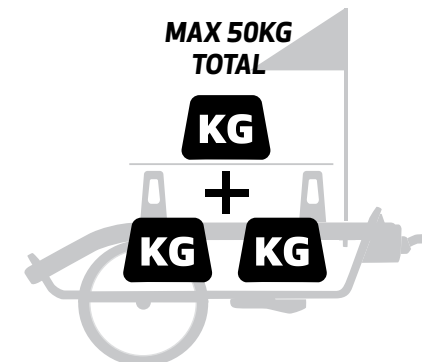
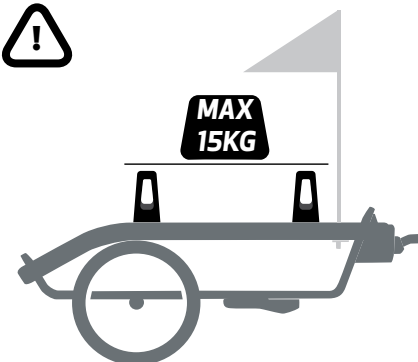
HAMAX Racks Set Venture / Venture +
 Create extra loading capacity

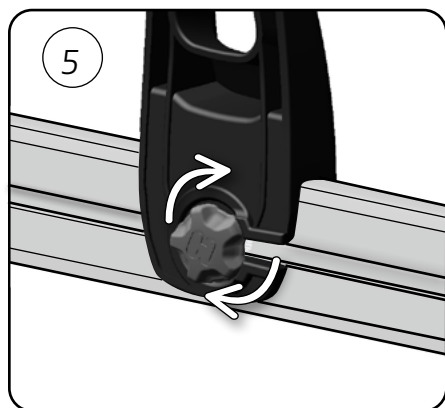
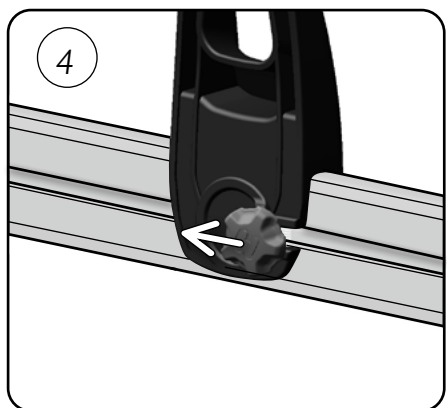
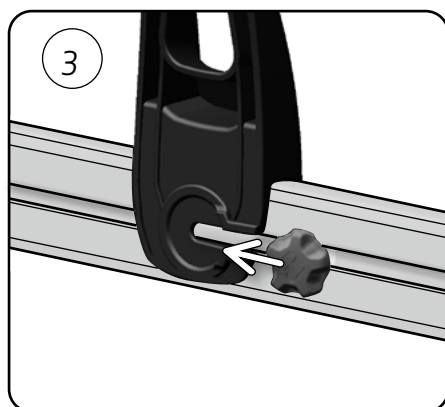
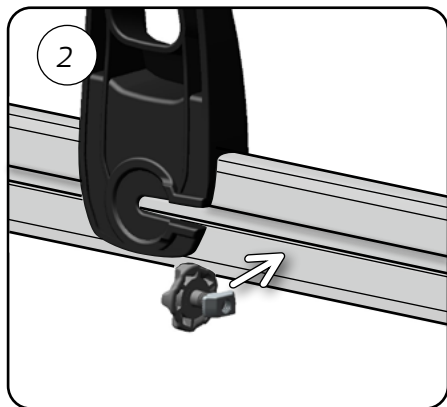
IMPORTANT – READ CAREFULLY AND KEEP FOR FUTURE REFERENCE
WICHTIG – Anleitung genau lesen und für zukünftiges Nachschlagen aufbewahren
VIKTIG – Les nøye og ta vare på disse instruksjonene for fremtidig referanse.



www.hamax.com/user-manuals

EN Safety instructions & User Manual
DE Sicherheitsrichtlinien & Gebrauchsanleitung
NO Sikkerhetsforskrifter & Monterings- og bruksanvisning
FR Consignes de sécurité & Manuel de l'utilisateur
PL Instrukcje bezpieczeństwa & Instrukcja montażu i użytkowania
SV Säkerhetsinstruktioner & Bruksanvisning





EN

! WARNING

- In addition to this document, ensure to read the Safety Instructions leaflet and User Manual of the Hamax Venture trailer as well.
- Check regularly if the screw knobs are still tightened and the Rack set is fixed securely.
- Do not use cleaning solvents. Clean only with mild soap and water.
- Do not let children play with this product.
- Only replacement parts supplied or recommended by the manufacturer/distributor shall be used.
- Failure to comply with the manufacturer's instructions can lead to serious injury or death of the user.
- Unintended use could lead to dangerous situations. Hamax is not liable for any damages caused by unintended use.

WARRANTY

The HAMAX Racks Set Venture / Venture + is warranted from the date of purchase. The warranty period depends on the law of the country in question. The warranty applies to defects in materials or workmanship, and does not cover damage due to improper use, lack of maintenance, failure to follow the user manual, use of force or normal wear and tear. The warranty is valid for the original user only. Please read the use and maintenance recommendations carefully. Conditions that may cause premature wear of the carrier may not be covered by the warranty. Should the carrier require service or you want to make a warranty claim, please contact your local dealer from whom you purchased your product.

DE

! WARNUNG

- Lesen Sie neben diesem Dokument unbedingt auch die Sicherheitshinweise und die Bedienungsanleitung zum Hamax Venture Fahrradanhänger.
- Prüfen Sie regelmäßig, ob die Schraubknöpfe noch fest angezogen sind und das Rack-Set sicher befestigt ist.
- Verwenden Sie keine lösungsmittelhaltigen Reinigungsmittel. Verwenden Sie zur Reinigung ausschließlich Wasser und milde Seife.
- Kinder nicht mit dem Produkt spielen lassen.
- Nur vom Hersteller/Vertriebs Händler gelieferte oder empfohlene Ersatzteile dürfen verwendet werden.
- Die Nichteinhaltung der Herstelleranweisungen kann zu schweren Verletzungen oder zum Tod des Passagiers/Fahrers führen.
- Die nicht bestimmungsgemäße Nutzung kann zu gefährlichen Situationen führen. Hamax haftet nicht für Schäden aufgrund von nicht bestimmungsgemäßer Verwendung. Das Risiko für jegliche nicht bestimmungsgemäße Verwendung trägt der Nutzer.

GARANTIE

Für das Hamax Racks Set Venture / Venture + gilt eine Garantie ab Kaufdatum. Der Garantiezeitraum ist von den gesetzlichen Bestimmungen des jeweiligen Landes abhängig. Die Garantie umfasst Material- und Fertigungsmängel und erstreckt sich nicht auf Schäden aufgrund von unzulässiger Verwendung, unterlassener Wartung, Nichteinhaltung des Benutzerhandbuchs, Gewaltanwendung oder normalen Verschleiß. Die Garantie ist nicht übertragbar. Bitte lesen Sie die Verwendungs- und Wartungsempfehlungen sorgfältig durch. Bedingungen, die zu vorzeitigem Verschleiß des Anhängers führen können, werden ggf. nicht von der Garantie abgedeckt. Wenn für den Anhänger eine Wartung durchzuführen ist oder Sie Garantieansprüche geltend machen möchten, wenden Sie sich an Ihren Händler vor Ort, bei dem Sie den Produkt erworben haben.